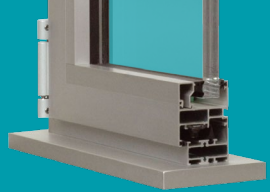


2015



Alumark 

Каталог по изготовлению и монтажу оконно-дверных конструкций серии S50



www.tbm.ru

Выпуск продукции высокого качества — одна из первостепенных задач любого производства, так как это, прежде всего ответственность перед Заказчиком, это будущая загрузка производства, имидж на рынке и стабильность предприятия.

Основными критериями достижения качественной продукции являются:

Качество исходных материалов

Использование в конструкциях только системных материалов, указанных в каталогах. На них основаны все прочностные расчеты, качество материалов подтверждено предприятиями — изготовителями.

Поставка материалов в удобной и надежной упаковке создает для потребителя начальную ступень качества, которую он должен сохранить и довести до потребителя при последующем переделе исходного сырья.

Организация рабочих мест

Размещение производственного участка для сборки алюминиевых конструкций с учетом очередности технологической обработки сокращает потери на межоперационные перемещения заготовок. Только порядок и стандартизация на рабочих местах улучшают культуру и безопасность труда.

Специализированное технологическое оборудование

Использование современного оборудования на всех этапах производственного цикла. Высокоточные станки для обработки профиля обеспечивают качество реза и минимальные отклонения размеров заготовок.

Шаблоны и штампы значительно ускоряют обработку и снижают трудозатраты. Шаблоны минимизируют время на разметку, обеспечивая точность обработки, а использование штампов — следующий уровень высокопроизводительной технологической оснастки для массового изготовления конструкций.

Вспомогательное оборудование — такое как специальные монтажные столы для сборки конструкций, тележки для готовой продукции, с покрытием рабочих поверхностей из мягкого пластика — скромные помощники сохранения качества конструкций.

Использование технологической документации

Технологические карты с описанием последовательности операций по обработке профиля и сборке изделий ускоряют обучение персонала, помогают избежать изготовления брака. Технологическая документация, в том числе альбомы типовых узлов соединений и программное обеспечение «от чертежа к станку», позволяют производить учет времени на изготовление, а значит, и планировать сроки изготовления конструкций.

Постоянный контроль качества

Входной контроль не допустит на производство некондиционные материалы. Операционный контроль позволит отследить качество на всех этапах изготовления. Выходной контроль готовой продукции выявит дефекты на завершающей стадии производства.

А контроль качества на монтаже позволит довести до конечного потребителя тот продукт, который его полностью удовлетворит.

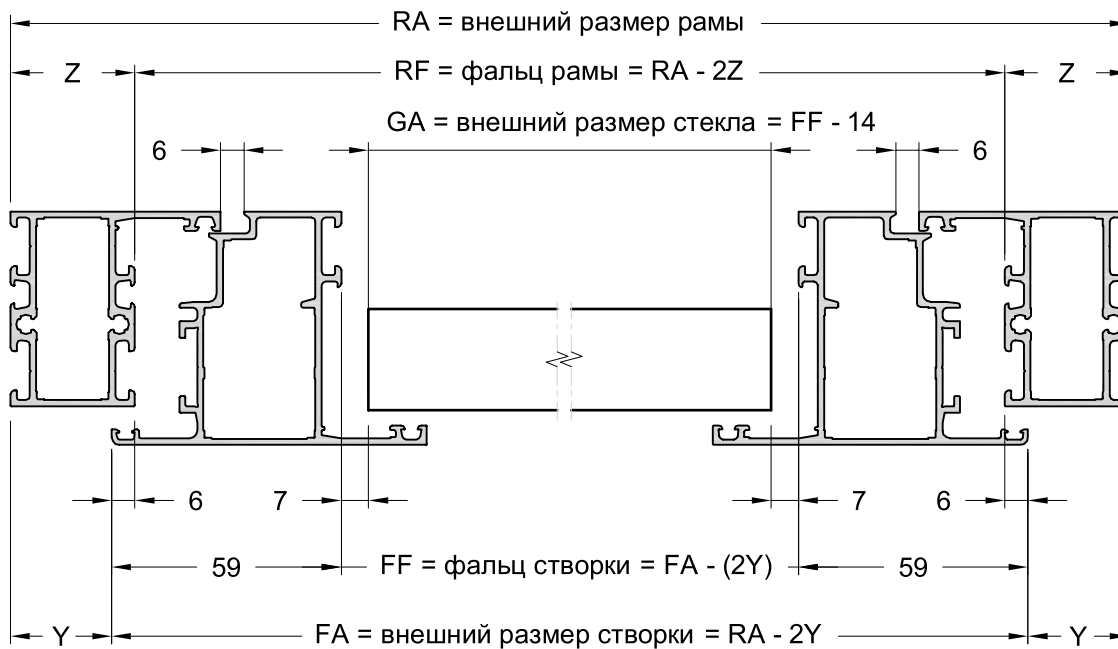
1. Определение размеров деталей оконного блока	
1.1. Размеры деталей окна с внутренним открыванием	4
1.2. Размеры деталей окна с наружным открыванием	4
2. Обработка оконного профиля	
2.1. Правила резки заготовок профиля	5
2.2. Обработка отверстий под штифтовое соединение.	6
2.3. Обработка отверстий для вентиляции в окнах с внутренним открыванием	7
2.4. Обработка отверстий для вентиляции в окнах с наружным открыванием	8
2.5. Обработка отверстий под установку ручки и раскрытие фурнитурного паза	9
2.6. Фрезеровка импостного профиля.	10
2.7. Изготовление угловых сухарей из алюминиевого профиля.	11
3. Сборка конструкции окна	
3.1. Порядок сборки оконного блока	12
3.2. Размеры конструкций и требования к отклонениям размеров	13
3.3. Угловое соединение с обжимом	14
3.4. Угловое соединение на штифтах.	15
3.5. Импостное соединение на штифтах	16
3.6. Импостное соединение на саморезах	17
4. Установка уплотнителей	
4.1. Установка наружного уплотнителя в раму и створку	18
4.2. Установка среднего уплотнителя окна	18
4.3. Установка уплотнителя притвора в створку	19
4.4. Установка уплотнителя под штапик	19
5. Установка фурнитуры для окон	
5.1. Установка поворотной фурнитуры ROTO	20
5.2. Установка поворотно-откидной фурнитуры ROTO	21
5.3. Установка откидной фурнитуры ROTO	22
5.4. Установка поворотной фурнитуры GIESSE.	23
5.5. Установка поворотно-откидной фурнитуры GIESSE	24
5.6. Расчет соединительных тяг для поворотно-откидной фурнитуры GIESSE	25
5.7. Установка фрамужной фурнитуры GIESSE.	26
5.8. Установка фурнитуры GIESSE с микровентиляцией	27
6. Установка заполнения в конструкцию	28
7. Определение размеров деталей дверного блока	
7.1. Определение горизонтальных размеров двери.	29
7.2. Определение вертикальных размеров двери	30
7.3. Определение вертикальных размеров двери без порога	31
7.4. Определение длины порога и выбор комплектов крепления	32
8. Обработка дверного профиля	
8.1. Обработка отверстий под штифтовое соединение.	33
8.2. Обработка отверстий для удаления конденсата	34
8.3. Обработка профиля под замок SCR0021 к двери внутреннего открывания	35
8.4. Обработка профиля под замок SCR0021 к двери наружного открывания	36
8.5. Обработка створочного профиля для двупольной двери	37
8.6. Обработка профиля под установку врезного шпингалета WL0002.	38
8.7. Обработка профиля под установку врезного шпингалета ELM0451.	39
8.8. Обработка профилей для маятникового доводчика Dorma BTS80.	40
8.9. Обработка профилей для нижнего узла Dorma BTS80	41
8.10. Обработка профилей рамы для верхнего узла Dorma BTS80	42
8.11. Обработка профилей створки для верхнего узла Dorma BTS80	43
8.12. Обработка профилей для маятникового доводчика ELM0512	44
8.13. Обработка профилей для нижнего узла ELM0512	45
8.14. Обработка профилей рамы для верхнего узла ELM0512	46
8.15. Обработка профилей створки для верхнего узла ELM0512.	47

9. Сборка конструкции двери	
9.1. Порядок сборки дверного блока	48
9.2. Размеры конструкций и требования к отклонениям размеров	49
9.3. Угловое соединение с обжимом	50
9.4. Угловое соединение на штифтах	51
9.5. Импостное соединение на штифтах	52
9.6. Импостное соединение на саморезах	52
9.7. Установка притвора ALM460803 на цоколь ALM252104	53
9.8. Установка притвора ALM462806 на цоколь ALM252104	54
9.9. Установка притвора ALM462809 на цоколь ALM252281	55
9.10. Установка притвора ALM462809 на цоколь ALM252304	56
9.11. Установка адаптера ALM462810 на цоколь ALM252280	57
9.12. Установка порога ALM252391	58
10. Установка фурнитуры для дверей	
10.1. Выбор фурнитуры для дверей	59
10.2. Расчет количества петель для дверной створки	63
10.3. Установка петель	64
10.4. Установка дверного доводчика ELEMENTIS 3303 снаружи	65
10.5. Установка дверного доводчика ELEMENTIS 3303 внутри	66
10.6. Установка накладного шпингалета WL0001 на поворотную створку	67
10.7. Установка накладного шпингалета MAYA на поворотную створку	68
10.8. Установка накладного шпингалета MAYA на маятниковую створку	69
11. Примеры расчета материалов для типовых конструкций	
11.1. Оконный блок с поворотно-откидным открыванием	70
11.2. Оконный блок с подвесным наружным открыванием	71
11.3. Однополюсный дверной блок с поворотным наружным открыванием	72
11.4. Двупольный дверной блок с поворотным наружным открыванием	73
11.5. Однополюсный дверной блок с поворотным внутренним открыванием	74
11.6. Однополюсный дверной блок с маятниковым открыванием	75
12. Монтаж конструкций	
12.1. Комплектность изделий	76
12.2. Организация монтажных работ	76
12.3. Подготовка строительного проема	76
12.4. Установка и крепление оконного блока	77
12.5. Герметизация примыканий	80
12.6. Установка отлива и окончательная регулировка фурнитуры	81
12.7. Контроль качества выполненных работ	82
13. Приложения	
13.1. Перечень системных профилей	83
13.2. Перечень технологической оснастки	86
13.3. Перечень применяемых ножей для углообжимного станка	87
13.4. Перечень применяемых саморезов общего назначения	87
13.5. Перечень нормативных документов и литературы	88
13.6. Содержание каталога «Серия S50. Архитектурный каталог алюминиевых профилей для оконно-дверных конструкций»	89–90

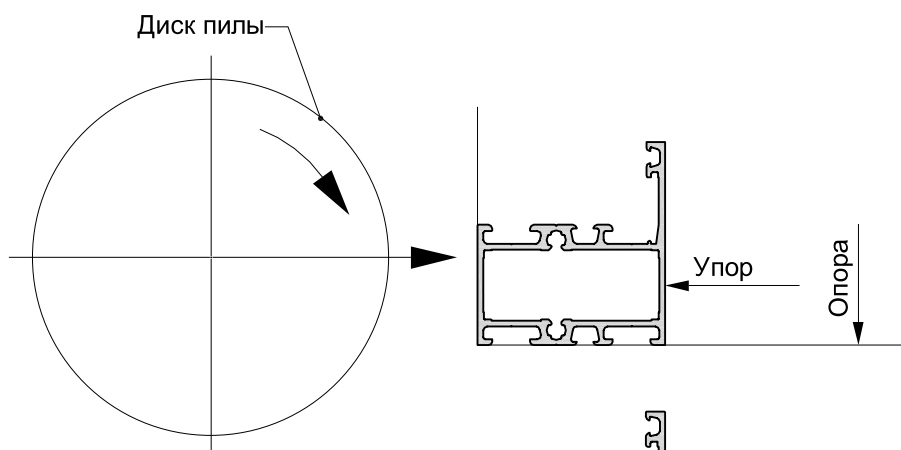
1.1. Размеры деталей окна с внутренним открыванием



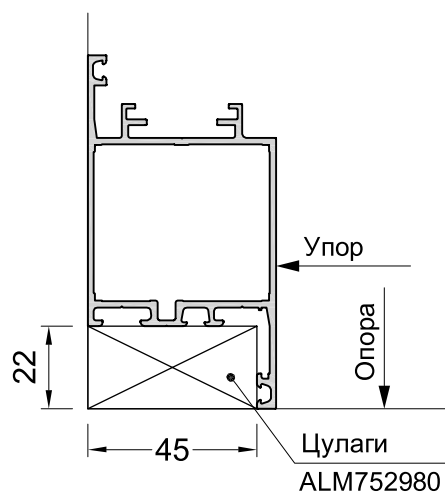
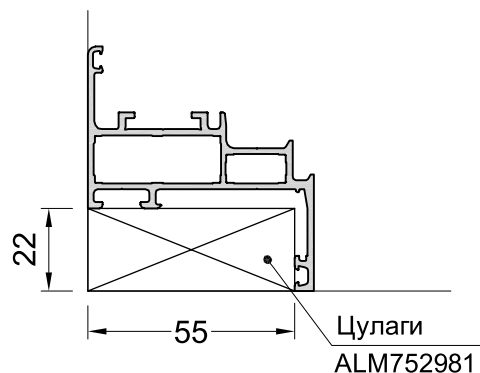
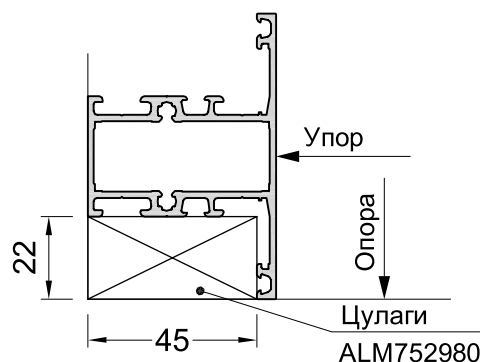
1.2. Размеры деталей окна с наружным открыванием



2.1. Правила резки заготовок профиля



1. Профиль должен располагаться таким образом, чтобы ближайшая его плоскость находилась под прямым углом к диску пилы.
2. При установке профиля на рабочем столе отрезного станка необходимо обеспечить его полное прилегание к поверхности стола во избежание перекоса.
3. Основное внимание следует уделять обеспечению номинальных размеров заготовок с минимальными допусками.
4. Резку заготовок, в особенности под углом 45° , производить за один заход (использовать двухголовочную пилу).
5. Предельное отклонение угла реза профиля при длине отрезаемой стороны должно быть:
 - при длине 50 мм — не более $+20'$;
 - при длине свыше 50 мм — не более $\pm 15'$.
6. Качество реза обеспечивается:
 - рабочим инструментом (диск с твердосплавными пластинами);
 - использованием смазывающе-охлаждающей жидкости (СОЖ);
 - использованием цулаг (подставок под профиль).

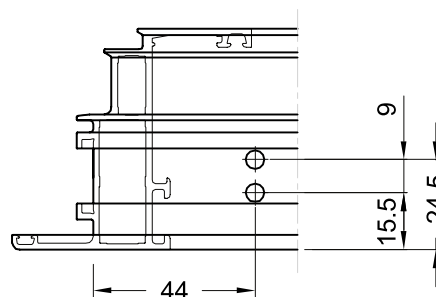
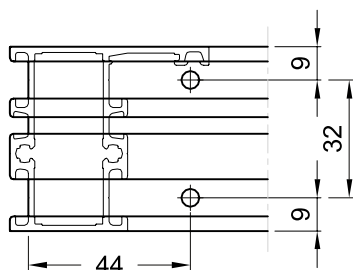


2.2. Обработка отверстий под штифтовое соединение

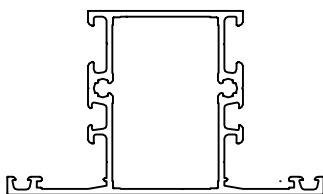
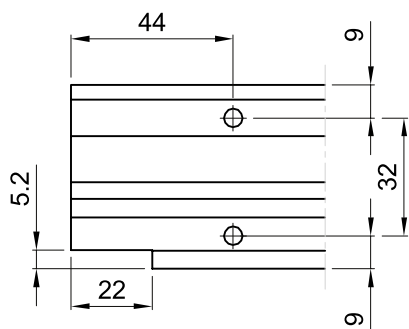
⊕ = сверлить отверстия $\varnothing 5,0$ мм под штифт $\varnothing 5,0$ мм

Рама: **ALM252100 / ALM252101 / ALM252102 / ALM252112**
 Шаблон для углового и импостного соединения: **ALM752913**

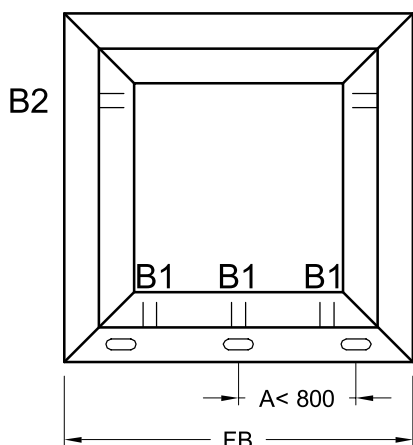
Створка: **ALM252200 / ALM252201 / ALM252270**
 Шаблон для углового соединения: **ALM752911**



Импост: **ALM252300 / ALM252301 / ALM252302 / ALM252304 / ALM252305**
 Шаблон для углового и импостного соединения: **ALM752913**



2.3. Обработка отверстий для удаления конденсата, вентиляции фальца и выравнивания давления в окнах с внутренним открыванием



Обозначения на схеме

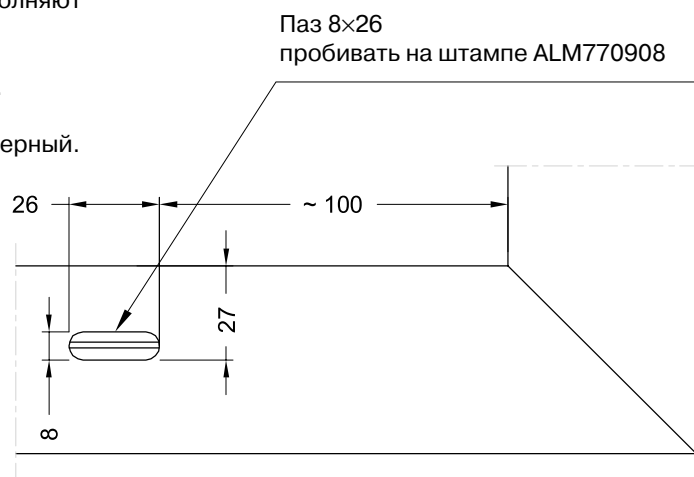
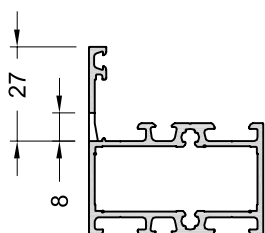
- Паз 8×26 мм для удаления конденсата в профиле рамы.
- Вентиляционные отверстия В1 Ø 8 мм в профиле створки. Отверстия сверлить с шагом 50 мм друг относительно друга.
- Вентиляционные отверстия В2 Ø 8 мм в профиле створки для влажных помещений. Отверстия В2 сверлить насквозь.

Отверстия в профиле рамы и импоста

Количество отверстий для удаления конденсата выполняют в зависимости от ширины рамы:

- для размера FB < 1000 мм — 2 отверстия ;
- для размера FB > 1000 мм — через каждые 800 мм.

На отверстие (водоотводящий паз) устанавливают ПВХ-колпачок: ALM770331 — белый, ALM771332 — черный.

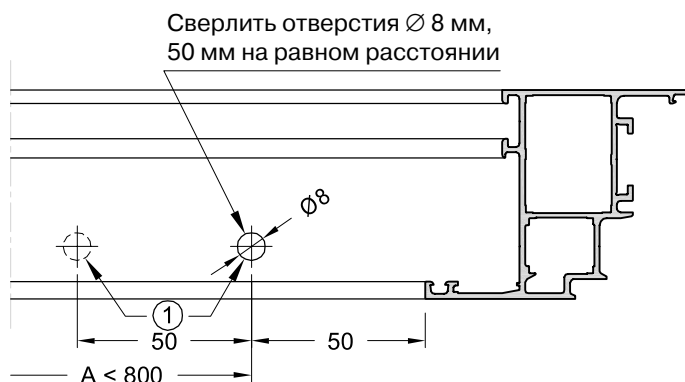
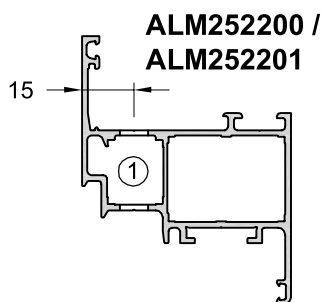


Отверстия в профиле створки

Количество отверстий для удаления конденсата и выравнивания давления выполняют в зависимости от ширины рамы:

- для размера FB < 1000 мм — 2 отверстия ;
- для размера FB > 1000 мм — через каждые 800 мм.

Отверстия в створке не должны находится напротив отверстий в раме

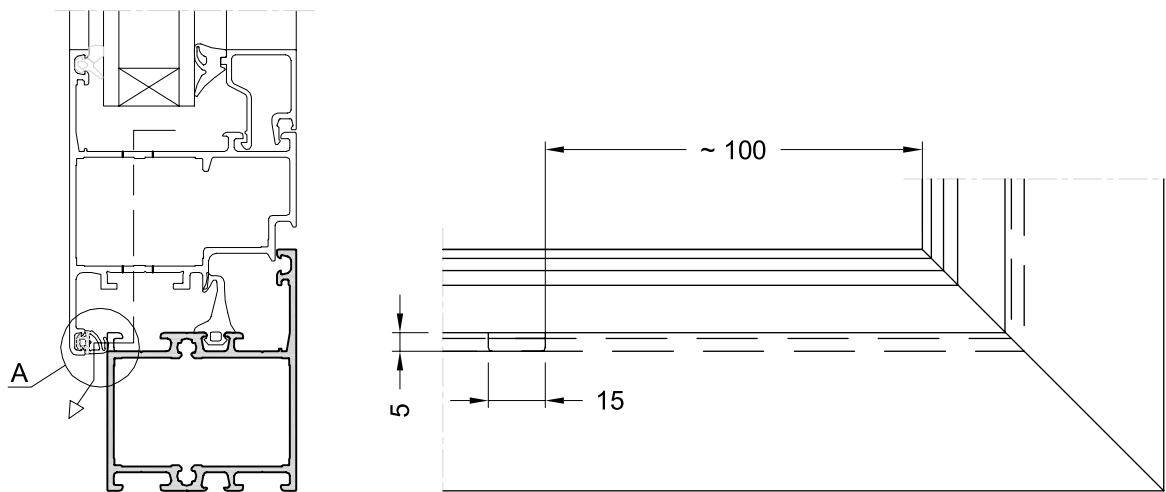


2.4. Обработка отверстий для удаления конденсата, вентиляции фальца и выравнивания давления в окнах с наружным открыванием

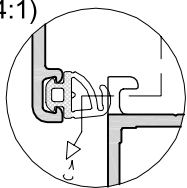
Отверстия в профиле рамы и импоста

Количество отверстий для удаления конденсата выполняют в зависимости от ширины рамы:

- для размера FB < 1000 мм — 2 отверстия
- для размера FB > 1000 мм — через каждые 800 мм



A(4:1)



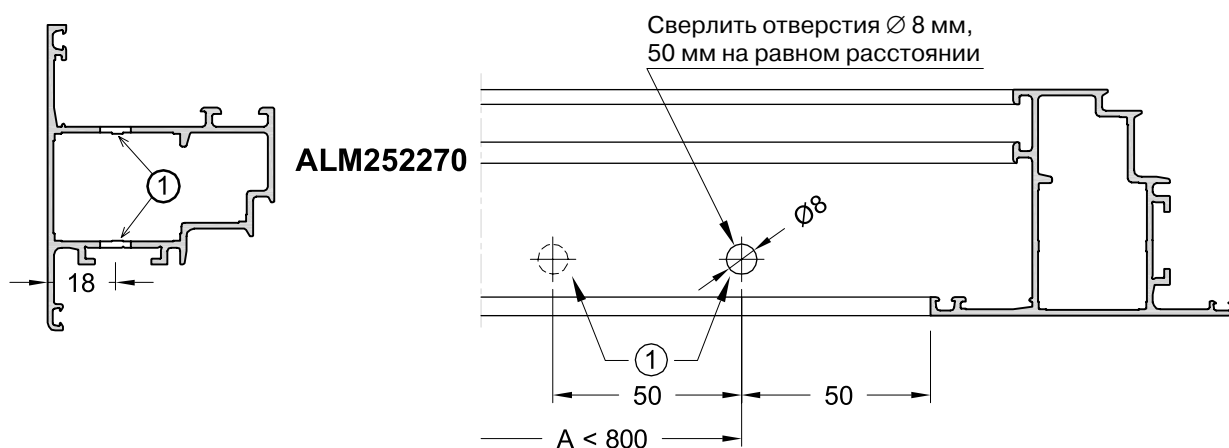
Уплотнитель в месте фрезеровки водоотводящего паза 5×15 мм необходимо аккуратно подрезать по ширине на 15 мм как показано на чертеже.

Отверстия в профиле створки

Количество отверстий для удаления конденсата и выравнивания давления выполняют в зависимости от ширины рамы:

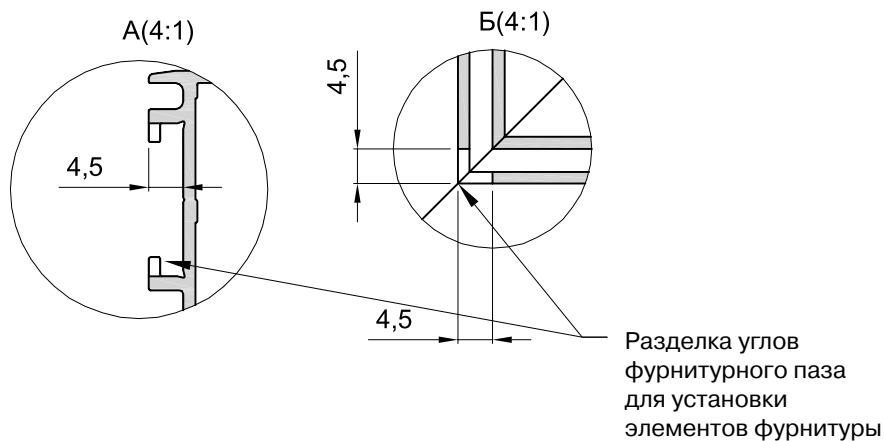
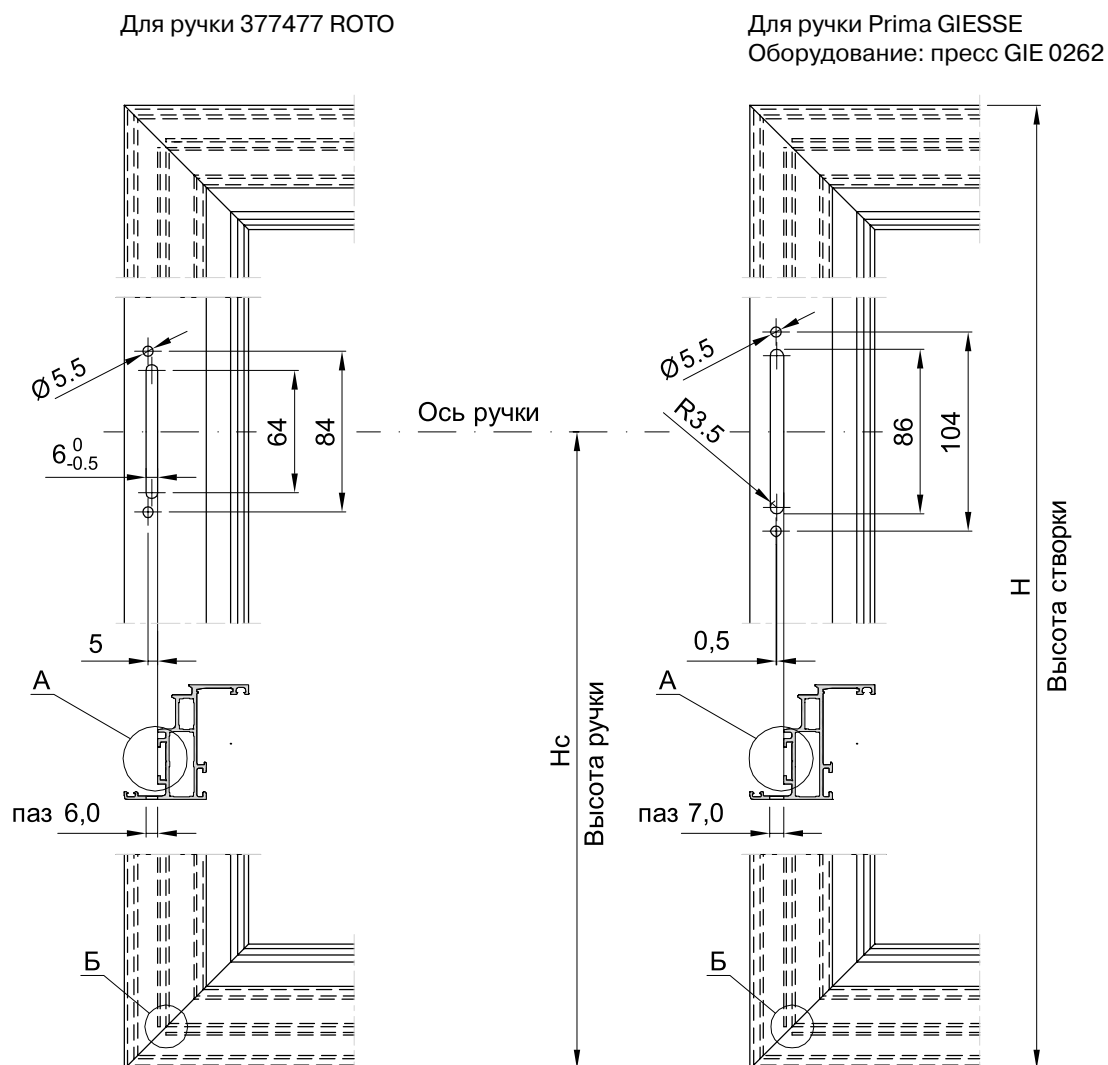
- для размера FB < 1000 мм — 2 отверстия
- для размера FB > 1000 мм — через каждые 800 мм

Отверстия в створке не должны находиться напротив отверстий в раме



2.5. Обработка отверстий под установку ручки

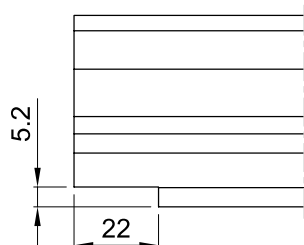
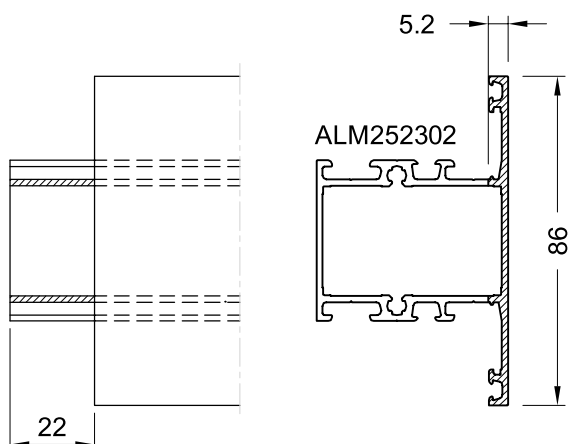
Для профилей створки: **ALM252200 / ALM252201 / ALM252270**
 Оборудование: универсальный пресс



2.6. Фрезеровка импостного профиля

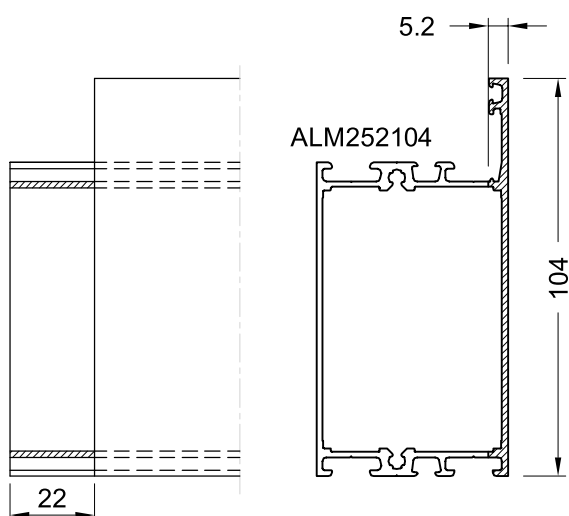
Для профилей: **ALM252300 / ALM252301 / ALM252302**

Оборудование: торце-фрезерный станок



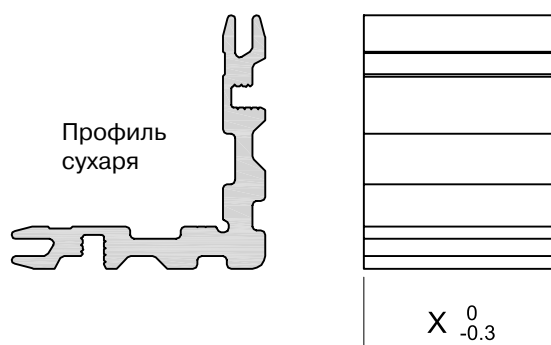
Для профилей: **ALM252104**

Оборудование: торце-фрезерный станок

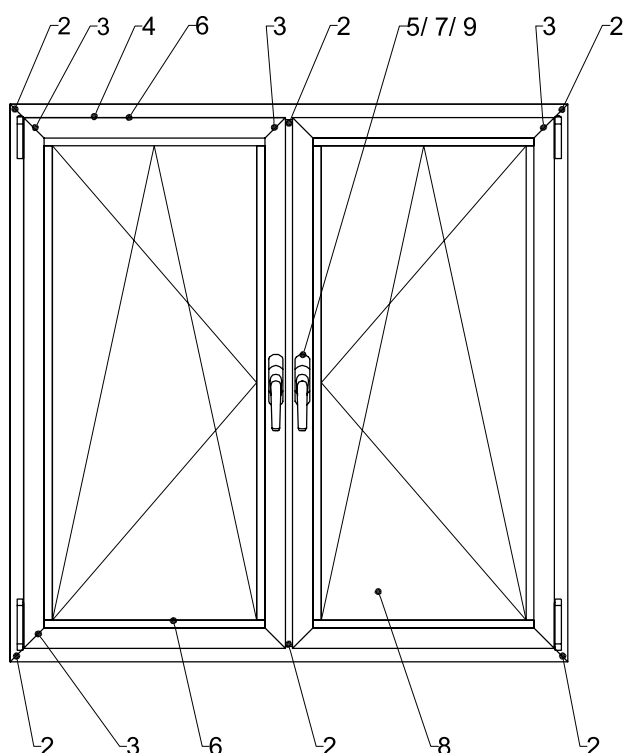


2.7. Изготовление угловых сухарей из алюминиевого профиля

№ п/п	Артикул профиля	Профиль-заготовка в основную камеру		Артикул готового углового сухаря для основной камеры	Профиль-заготовка в наружную камеру (для створок оконных)		Артикул готового углового сухаря для наружной камеры
		Артикул профиля	Размер X, мм		Артикул профиля	Размер X, мм	
1	ALM252100	ALM420002	46	ALM752500			
2	ALM252101	ALM420013	46	ALM752501			
3	ALM252102	ALM420015	46	ALM752502			
4	ALM252104						
5	ALM252112	ALM420015	46	ALM752502			
6	ALM252200	ALM420011	33	ALM752506	ALM420010	15,5	ALM752706
7	ALM252201	ALM420014	33	ALM752507	ALM420013	15,5	ALM752707
8	ALM252270				ALM420015	33	ALM752708
9	ALM252300	ALM420002	46	ALM752500			
10	ALM252301	ALM420013	46	ALM752501			
11	ALM252302	ALM420015	46	ALM752502			
12	ALM252304						
13	ALM252305						
14	ALM252180	ALM420018	46	ALM752508			
15	ALM252280	ALM420018	46	ALM752508			
16	ALM252281	ALM420018	46	ALM752508			



3.1. Порядок сборки оконного блока



1. Подготовка к сборке:
 - подготовка комплектующих;
 - подборка деталей алюминиевого каркаса
2. Сборка рамы:
 - установка импостов;
 - сборка угловых соединений по контуру.
3. Сборка створки:
 - сборка угловых соединений по контуру.
4. Установка уплотнителей в раму и створку. В местах установки петель на створку уплотнитель вырезать на ширину, обеспечивающую плотное прилегание полупетли к профилю створки.
5. Установка фурнитуры в раму и створку.
6. Проверка равномерности зазора 6 мм между рамой и створкой по периметру, необходимая регулировка с помощью петель.
7. Проверка работы фурнитуры 3-х кратным открыванием-закрыванием створки. Механизм должен работать без заеданий.
8. Установка заполнения в проем выполняется как на производстве, так и на монтаже. Для исключения провисания створки устанавливаются опорные и расклинивающие подкладки. Заполнение фиксируется штапиками: сначала устанавливаются горизонтальные штапики, затем — вертикальные штапики, потом вставляется по контуру уплотнитель.
9. После установки заполнения необходимо проверить работу фурнитуры
10. При необходимости устанавливаются колпачки на водоотводящий паз и монтажные скобы.

3.2. Размеры конструкций и требования к отклонениям размеров

1. Предельные отклонения от номинальных размеров коробок и створок по длине и ширине, а также длин диагоналей не должны превышать значений, указанных в таблице 1 ГОСТ 23166-99 «Блоки оконные из алюминиевых сплавов. Технические условия».

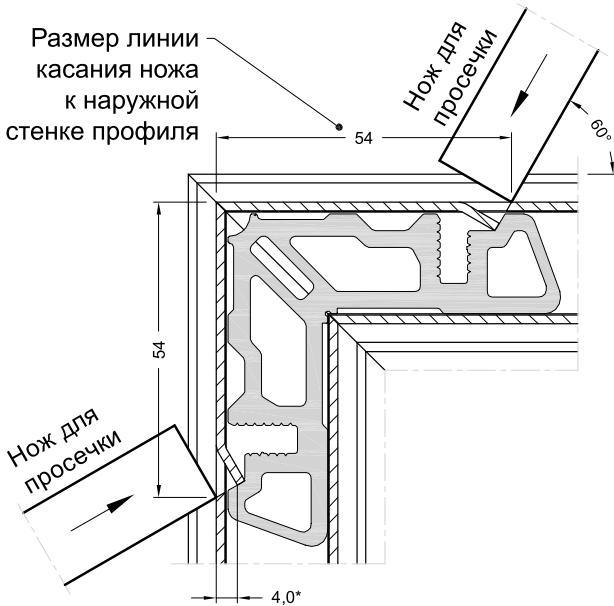
Размерный интервал	Предельные отклонения номинальных размеров (мм)			
	Внутренний размер коробок	Наружный размер створок	Зазор под наплавом	Размеры расположения приборов и петель
До 1000	±1,0	-1,0	+1,0	±1,5
От 1000 до 2000	+2,0 -1,0	±1,0	+1,0 -0,5	
Свыше 2000	+2,0 -1,0	+1,0 -2,0	+1,5 -0,5	

1. Значения предельных отклонений установлены для температурного интервала проведения измерения 16–24 °С.
2. Значения предельных отклонений размеров под наплавом приведены для закрытых створок с установленными уплотнителями.

2. Предельные отклонения габаритных размеров изделий не должны превышать +2,0 / -1,0 мм.
3. Разность длин диагоналей прямоугольных рамочных элементов не должна превышать 2 мм при длине наибольшей стороны до 1200 мм (включительно) и 3 мм — более 1200 мм.
4. Предельные отклонения номинальных размеров профилей створок и коробок по толщине и ширине не должны превышать ±0,4 мм.
5. Отклонения номинальных размеров расположения водосливных и других функциональных отверстий не должны быть более: (±3,0) мм — по длине профиля; (±0,5) мм — по высоте сечения.
6. Отклонения номинального размера между наплавками смежных закрытых створок не должны быть более 1,5 мм на 1 м длины притвора.
7. Провисание (завышение) открывающихся рамочных элементов (створок, полотен, форточек) в собранном изделии не должно превышать 2,0 мм на 1 м ширины.
8. Перепад лицевых поверхностей (провес) в угловых и Т-образных соединениях смежных деталей коробок и створок, установка которых предусмотрена в одной плоскости, не должен превышать 0,5 мм. Зазоры в местах угловых и Т-образных соединений профилей не должны превышать 0,5 мм.
9. Отклонения от прямолинейности кромок деталей рамочных элементов не должны превышать 1,0 мм на 1 м длины.

3.3. Угловое соединение с обжимом

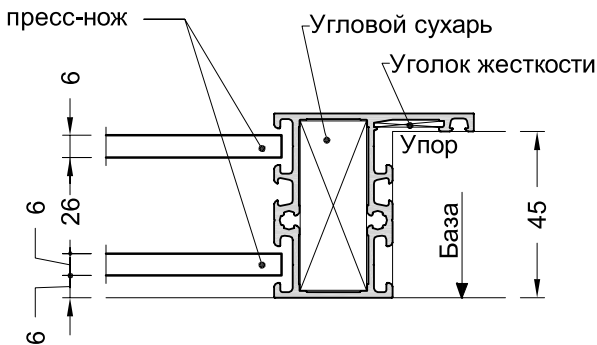
Оборудование: обжимной станок



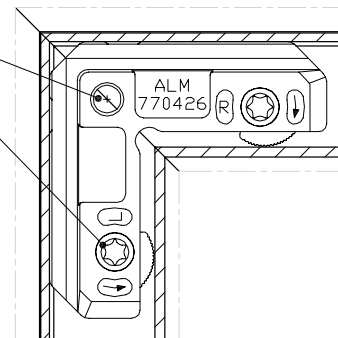
Последовательность операций:

1. Установить по высоте ножи обжимного станка в необходимое для конкретного профиля положение.
2. Разложить детали конструкции по контуру согласно сборочного чертежа.
3. На срез алюминиевых профилей нанести герметик нейтральной кислотности (желательно по цвету близкий к декоративному покрытию профиля).
4. Нанести двухкомпонентный клей на рабочие поверхности угловых сухарей и по очереди вставить в полости профилей.
5. Обжать все углы конструкции последовательно с каждой стороны.
6. Вставить уголок жесткости ALM770426 в соответствующий паз каждого профиля и с помощью ключа TORX-25H повернуть до упора эксцентрик на уголке по стрелке. Через отверстие в уголке закачать двухкомпонентный клей.

Рама:
ALM252100 / ALM252101 /
ALM252102 / ALM252112

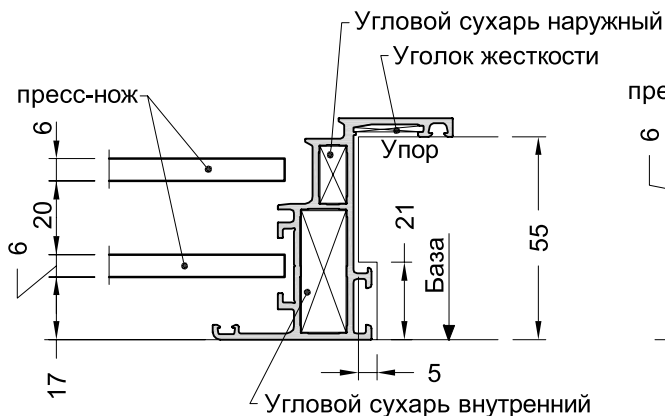


Отверстие для клея
 Отверстие для ключа TORX

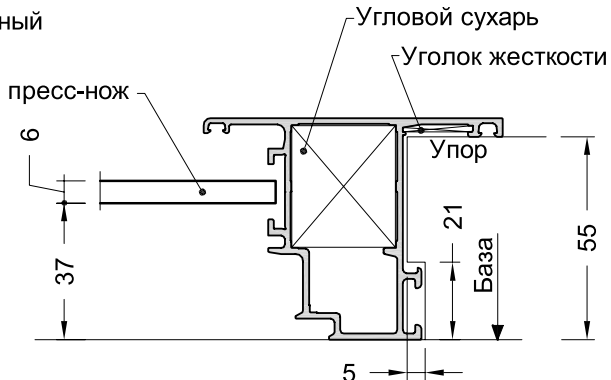


7. Удалить с поверхности профиля остатки клея и герметика мягкой ветошью.
8. Выдержать собранную конструкцию для высыхания (в зависимости от марки клея функциональная прочность — 20 мин., полное отверждение — 24 часа).

Створка внутреннего открывания :
ALM252200 / ALM252201

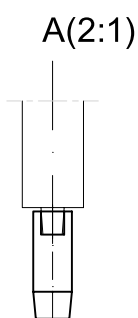
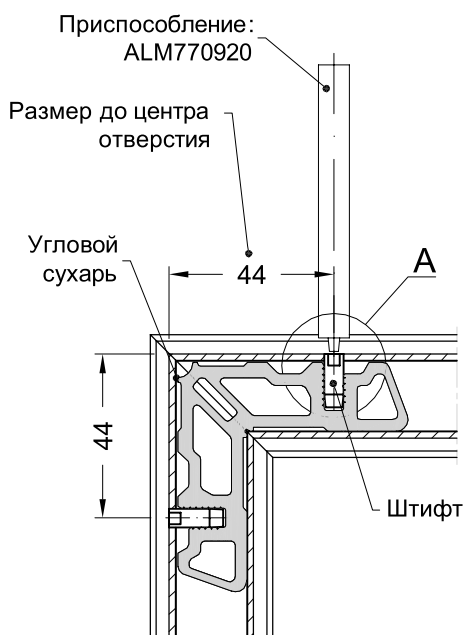


Створка наружного открывания :
ALM252270



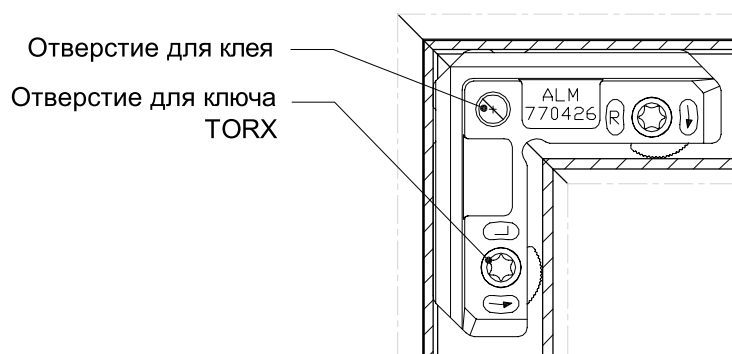
3.4. Угловое соединение на штифтах

Схема установки штифта



Последовательность операций:

1. Разложить алюминиевые заготовки конструкции по контуру согласно сборочного чертежа.
2. На срез алюминиевых профилей нанести герметик нейтральной кислотности (желательно по цвету близкий к декоративному покрытию профиля).
3. Нанести двухкомпонентный клей на угловые сухари и по-очереди вставить в полости профилей.
4. Вставить штифт $\Phi 5,0$ мм (артикул ALM885010 или ALM885014 в зависимости от комплектации соединения) в отверстие $\Phi 5,0$ мм. С помощью оправки (приспособление ALM770920) забить штифт в посадочное место углового сухаря. Использование оправки важно, т.к. она не позволяет деформироваться торцевой поверхности штифта при плотной посадке в паз сухаря — см. чертеж. Данную операцию выполнить на одном углу конструкции и далее по-очереди на остальных углах.
5. Вставить уголок жесткости ALM770426 в соответствующий паз каждого профиля и с помощью ключа TORX-25H повернуть до упора эксцентрик на уголке по стрелке. Через отверстие в уголке закачать двухкомпонентный клей.



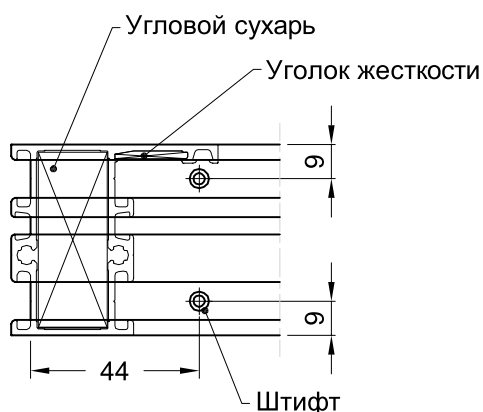
7. Удалить с поверхности профиля остатки клея и герметика мягкой ветошью.
8. Выдержать собранную конструкцию для высыхания (в зависимости от марки клея функциональная прочность — 20 мин., полное отверждение — 24 часа).

Рама:

ALM252100 / ALM252101 /

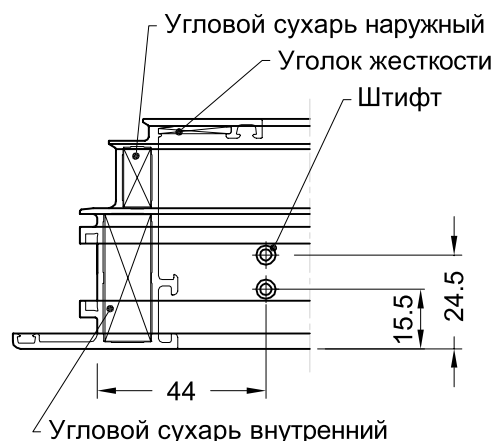
ALM252102 / ALM252112

Приспособление : **ALM770920**

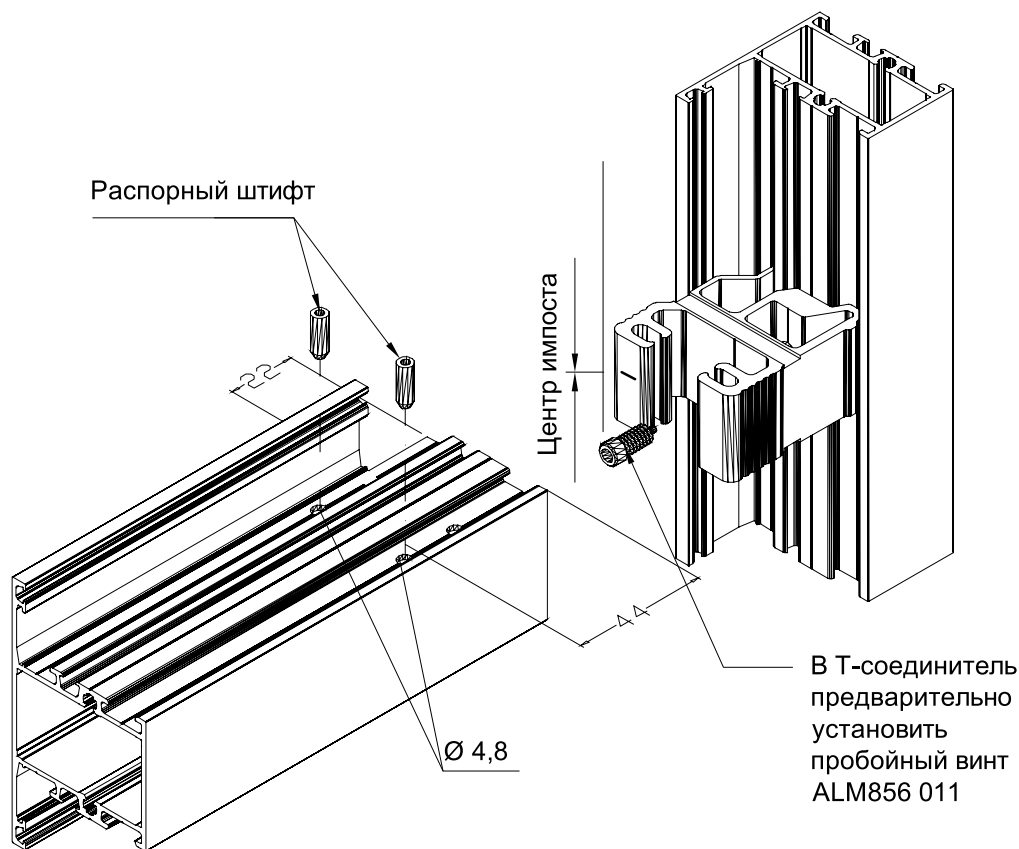


Створка: **ALM252200 / ALM252201 /**
ALM252270

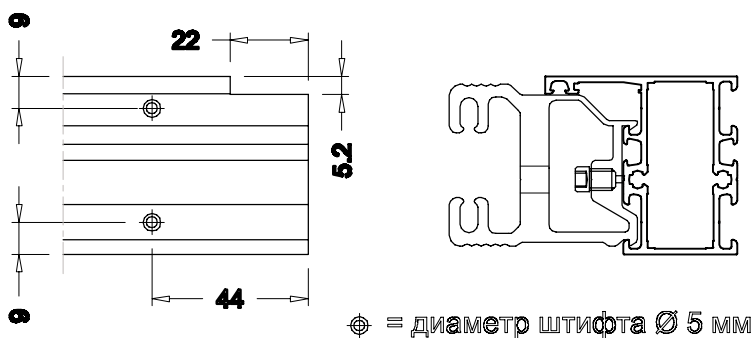
Приспособление : **ALM770920**



3.5. Импостное соединение на штифтах

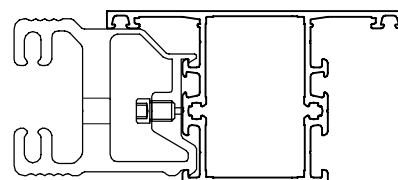


Рама: **ALM252100 / ALM252101 / ALM252102 / ALM252104**



Импост: **ALM252300 / ALM252301 / ALM252302 / ALM252304 / ALM252305 / ALM252104**

1. Разметить расположение импоста на раме согласно проекта.
2. Т-соединитель (импостный сухарь) спозиционировать на раме и закрепить с помощью предустановленного пробойного винта.
3. Нанести клей на Т-соединитель и на торцы импоста.
4. Установить импост на Т-соединитель.
5. Вставить штифты в отверстия и забить с помощью специальной оправки ALM770920.
6. Удалить остатки клея мягкой ветошью.
7. Уплотнить стык в верхней камере фальца EPDM герметиком.



3.6. Импостное соединение на саморезах

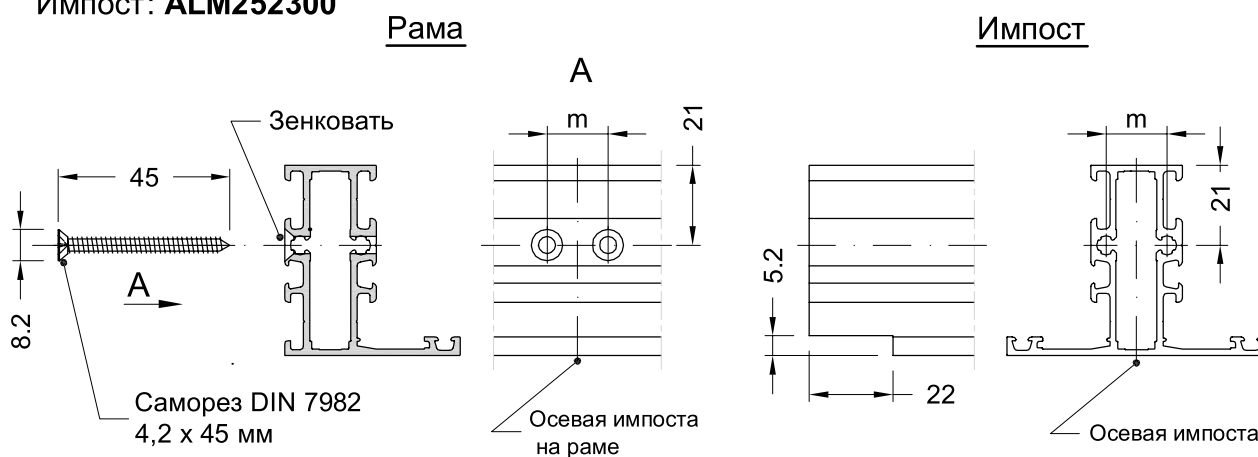
Размер m, мм	Артикул профиля
16	ALM252100
	ALM252300
24	ALM252101
	ALM252301
34	ALM252102
	ALM252302
	ALM252112
74	ALM252104
	ALM252304
84	ALM252305

1. Разметить расположение импоста на раме.
2. Нанести клей на торцевую поверхность импостного профиля.
3. Спозиционировать деталь импоста на раме.
4. В предварительно просверленные в соответствии с таблицей сквозные отверстия в раме вставить саморезы и завернуть.
5. Удалить остатки клея сухой ветошью.
6. При необходимости уплотнить стык EPDM герметиком.

Вариант соединения саморезами с потайной головкой

Рама: **ALM252100**

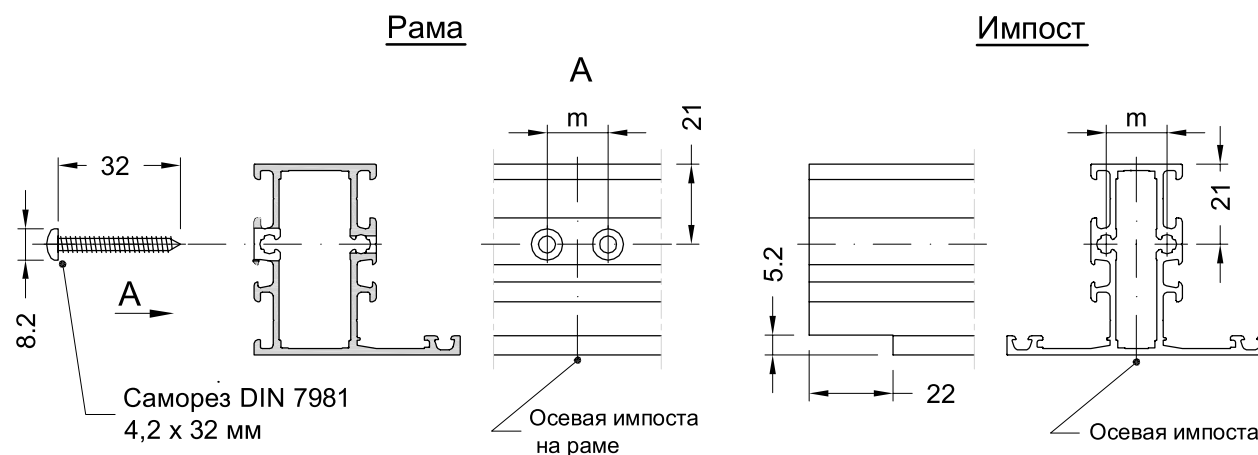
Импост: **ALM252300**



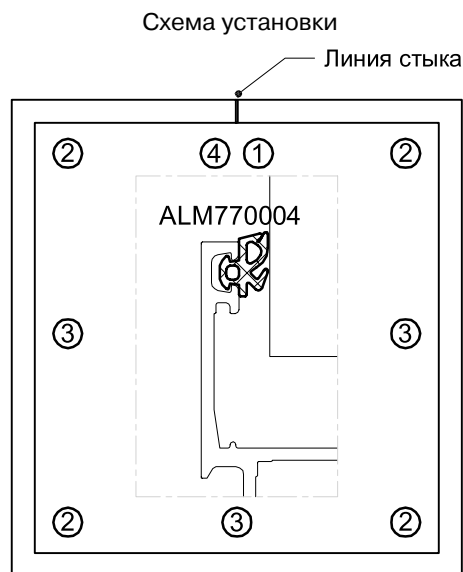
Вариант соединения саморезами с полукруглой головкой

Рама: **ALM252100/ ALM252101/ ALM252102/ ALM252104/ ALM252112**

Импост: **ALM252300/ ALM252301/ ALM252302/ ALM252304/ ALM252305**



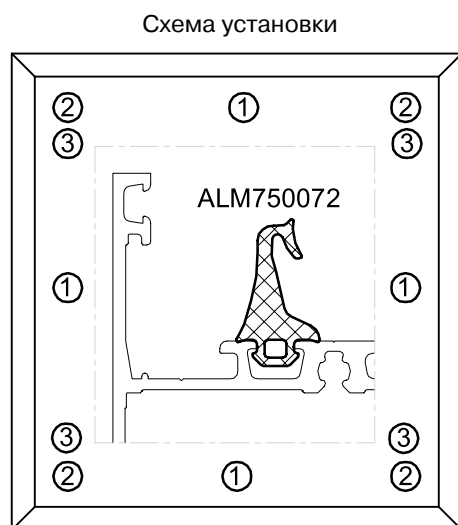
4.1. Установка наружного уплотнителя в раму и створку



Последовательность операций:

1. Начинать установку в паз профиля с середины верхнего горизонтального профиля, поз. 1.
2. Вставить уплотнитель по очереди во все углы, поз. 2.
3. Установить уплотнитель на участках между углами, поз. 3.
4. Отрезать уплотнитель без остаточного удлинения и соединить быстросохнущим EPDM-клеем (НМ 0013), поз. 4.
5. Зазоры и неровности в местах стыка и углах не допускаются.

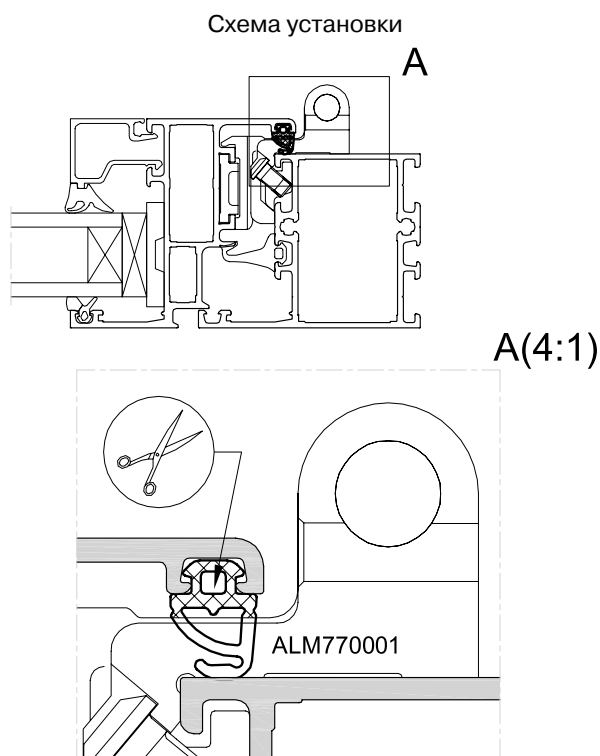
4.2. Установка среднего уплотнителя рама / створка



Последовательность операций:

1. Нарезать уплотнитель по шаблону под углом 45 градусов (с припуском 1–2%).
2. Вставить уплотнитель по очереди во все участки профиля, поз. 1.
3. Вставить отрезки между углами, поз. 2.
4. Состыковать углы быстросохнущим EPDM-клеем (НМ 0013), поз. 3.
5. Зазоры и неровности в местах стыка не допускаются.

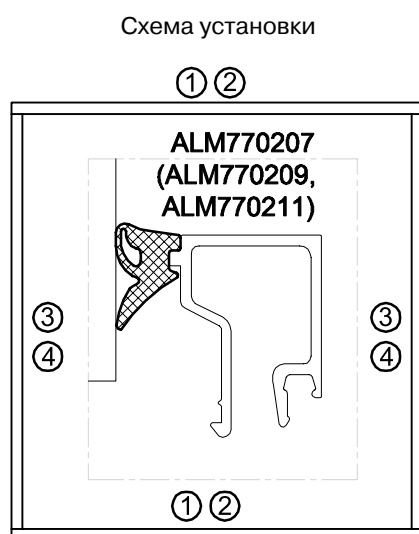
4.3. Установка уплотнителя притвора в створку



Последовательность операций:

1. Установить уплотнитель 770001, начиная с середины в верхнем горизонтальном профиле створки.
2. Вставить уплотнитель в паз профиля по контуру, без растяжения и обрезать для стыка. Для удобства подрезки использовать ножницы для уплотнителя Vario DSV1521.
3. Соединить стык быстросохнущим EPDM-клеем (НМ 0013).
4. В области угловых опор и поворотных петель обрезать рабочую кромку согласно схеме установки.
5. Зазоры и неровности в местах стыка не допускаются.
6. По аналогии устанавливается уплотнитель ALM770020 в раму и створку двери.

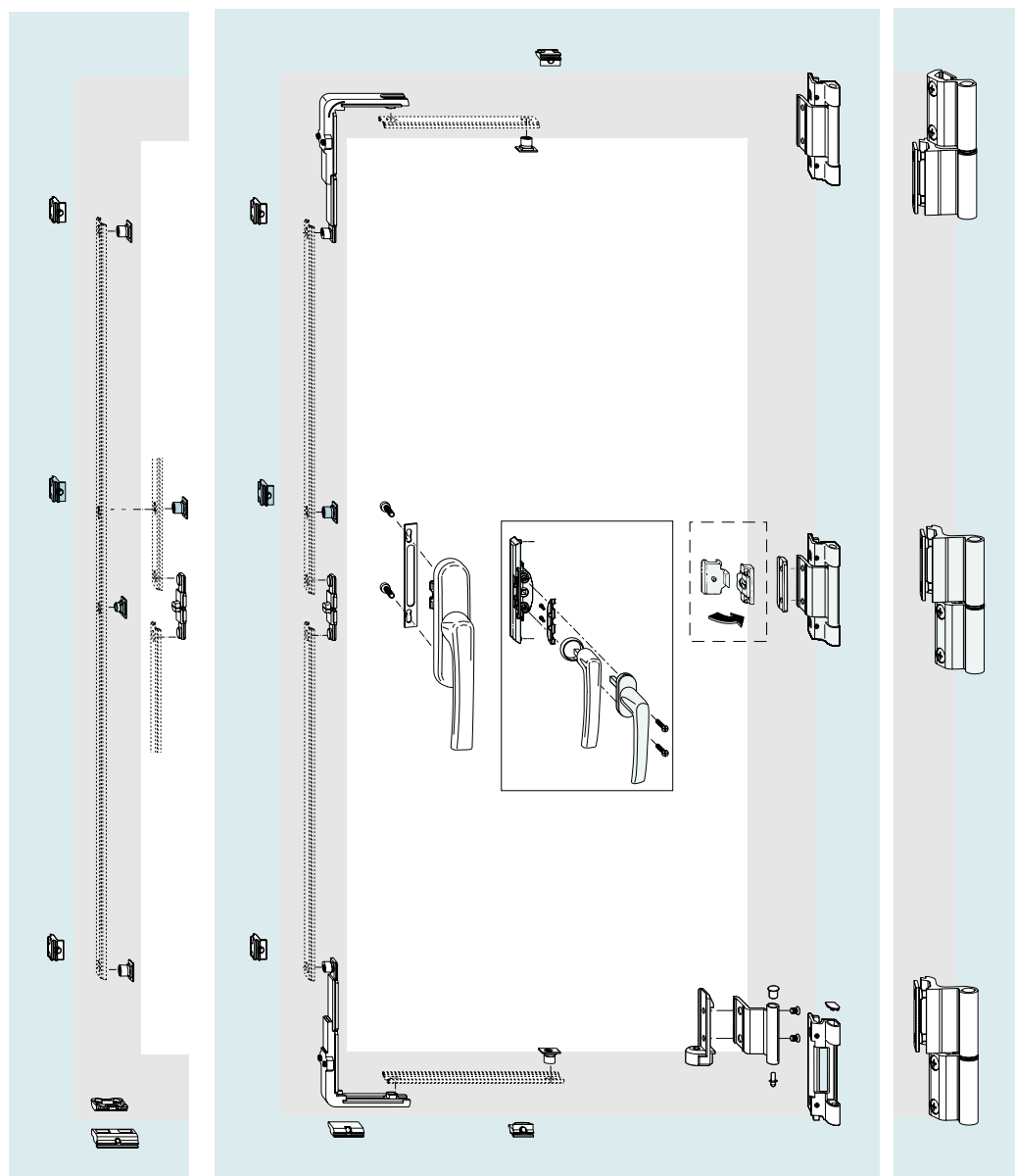
4.4. Установка внутреннего уплотнителя под штапик



Последовательность операций:

1. Установить заполнение в проем.
2. Установить горизонтальный штапик для крепления заполнения.
3. Отрезать горизонтальный уплотнитель с припуском 1–2% и вставить оба конца уплотнителя так, чтобы они касались фальца вертикального профиля рамы (створки), поз. 1.
4. Вставить отрезки в зазор между заполнением и штапиком, чтобы верхние поверхности уплотнителя и штапика находились в одной плоскости, поз. 2.
5. Установить вертикальный штапик для крепления стекла (встык с горизонтальным штапиком).
6. Отрезать вертикальный уплотнитель с припуском 1–2% и установить по аналогии с п. 3 так, чтобы он плотно прилегал к горизонтальному уплотнителю, поз. 3, поз. 4.
7. Зазоры и неровности в местах стыка не допускаются.

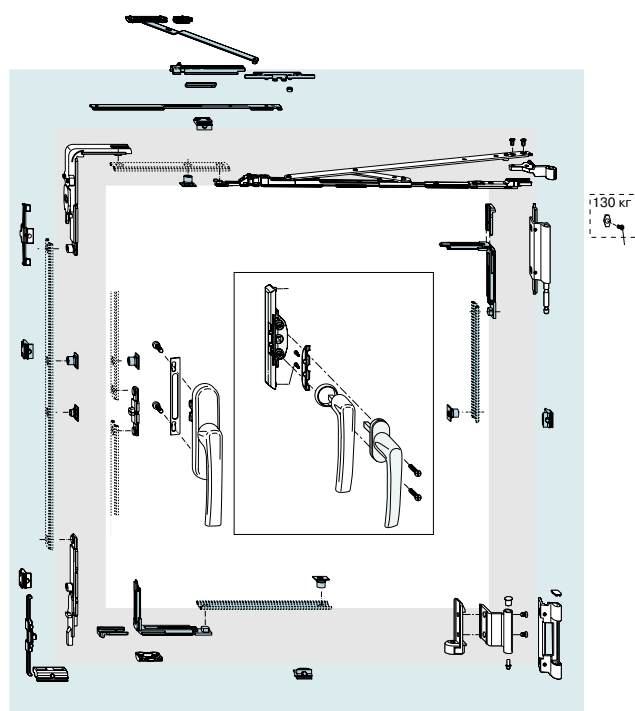
5.1. Установка поворотной фурнитуры ROTO



Клемма №2, Европаз 10–14			Ширина, мм					
			405–1300			1301–1600 (1400)		
			Высота, мм					
Название	Артикул	520–1200	1201–1800	1801–2400 (2250)	520–1200	1201–1800	1801–2400 (2250)	
Комплект поворотный	серебро	350069						
	темная бронза	478194	1	1	1	1	1	1
	черный	350070						
	белый	350071						
Усиливающая пластина под ручку	331937	1						
Средний прижим на раме ¹	208361		1	2		1	2	
Средний прижим на створке ¹	212770		1	2		1	2	
Запорный элемент	334671		1	2		1	2	
Ответная планка	212634		1	2		1	2	
Соед. алюм. штанга, 6 м	334059RU	рассчитывается						

¹ При высоте створки более 1200 мм вместо среднего прижима можно устанавливать среднюю петлю

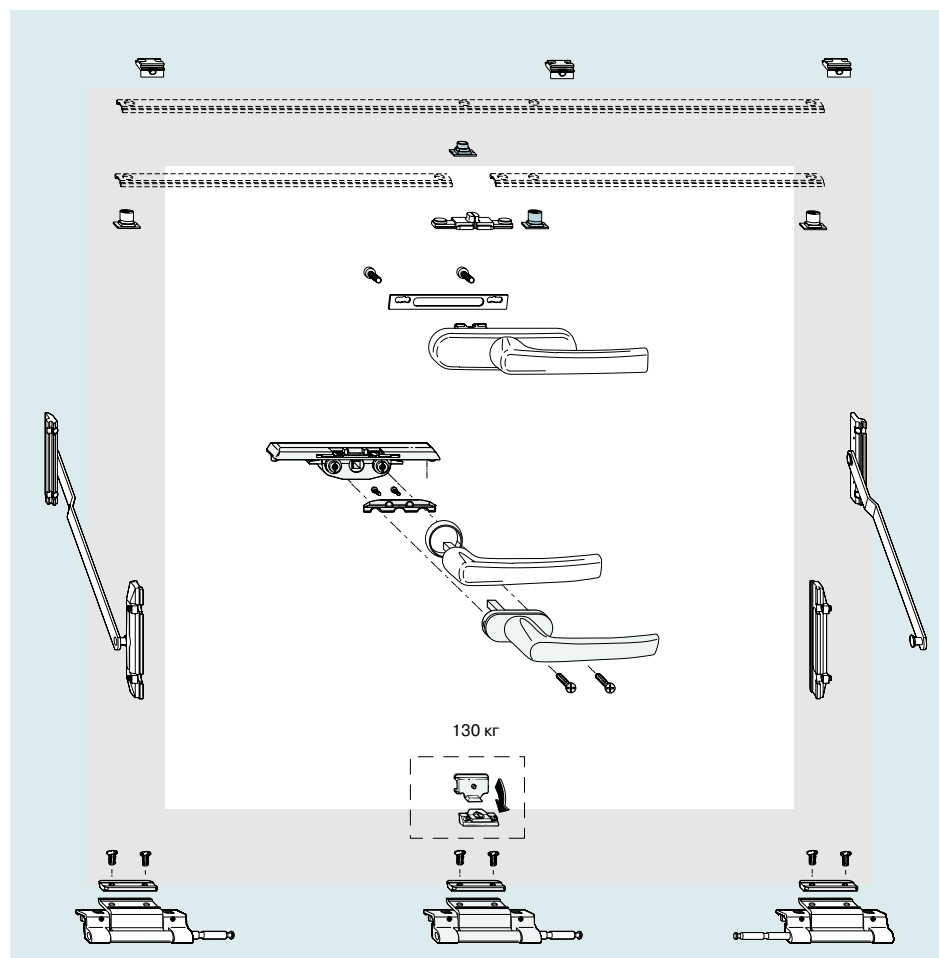
5.2. Установка поворотно-откидной фурнитуры ROTO



Название		Артикул	V.02								
			Ширина, мм								
			405–600			601–1300			1301–1600		
			Высота, мм								
			520–1200	1201–1800	1801–2400	520–1200	1201–1800	1801–2400	520–1200	1201–1800	1801–2400
Ручка Roto Line	серебро	377474									
	темная бронза	377478	1	1	1	1	1	1	1	1	
	черный	377475									
	белый	377477									
Усиливающая пластина под ручку		331937	1	1	1	1	1	1	1	1	
Приемный комплект под ручку		335184	1	1	1	1	1	1	1	1	
Запорные элементы		331269	1	1	1	1	1	1	1	1	
Ножницы №1		377452	1	1	1						
Ножницы №2		377451				1	1	1	1	1	
Дополнительные ножницы		331025							1	1	1
Петли комплект клемма №2	серебро	378313									
	темная бронза	378317	1	1	1	1	1	1	1	1	
	черный	378314									
	белый	378316									
Комплект до 130 кг ¹	клемма №1	382885	1	1	1	1	1	1	1	1	
	клемма №2	377461									
Переключатель MV комплект		334669		1	2		1	2	1	1	2
Запорный элемент		334671			2			2			2
Ответная планка		212633			2			2			2
Соед. алюм. штанга, 6 м		334059RU	рассчитывается								

¹ Применяется для увеличения несущей способности петель до 130 кг

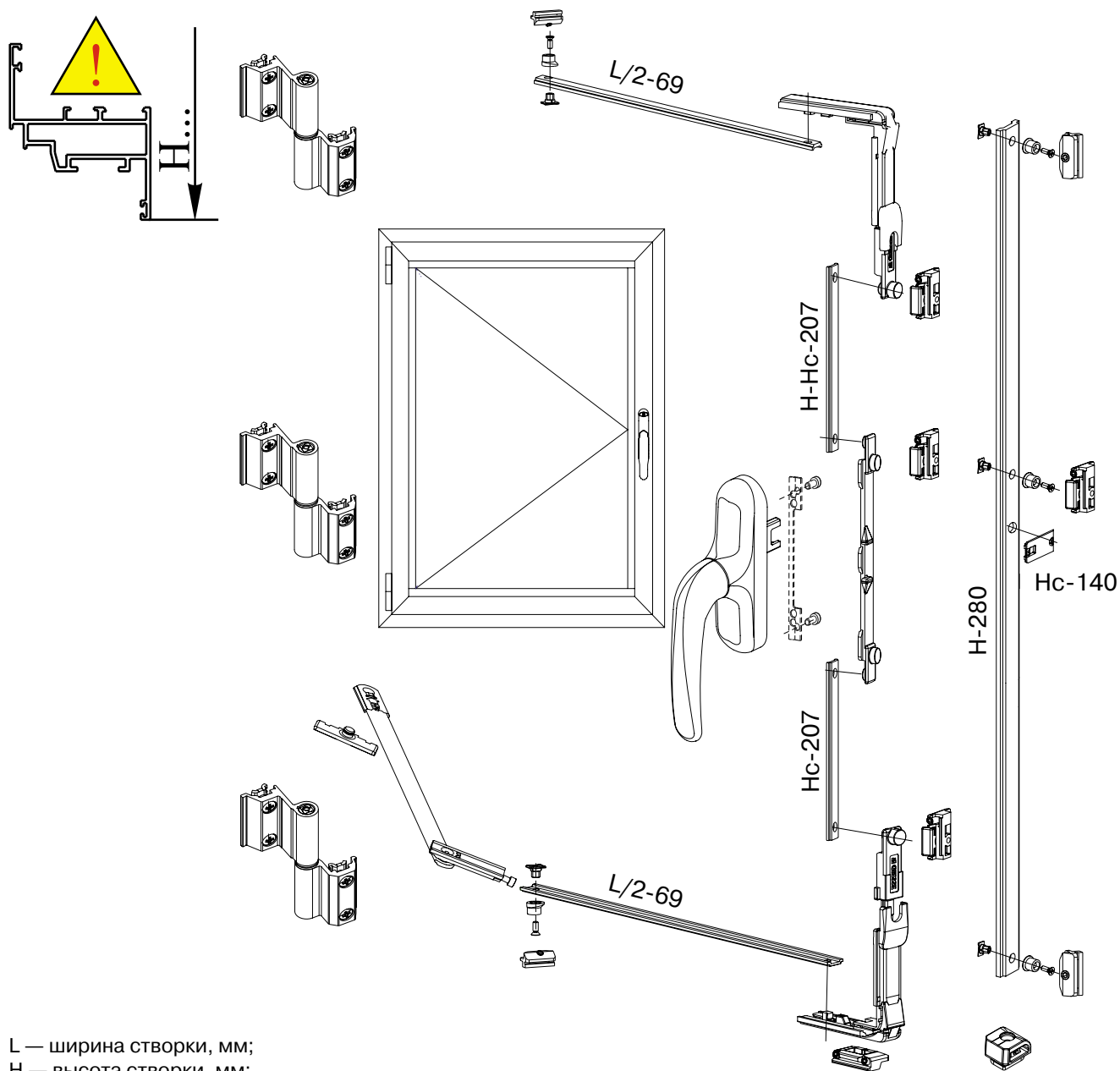
5.3. Установка откидной фурнитуры ROTO



Название		Клемма №2	Ширина, мм	
			520–1100	1101–1600
		Европаз V0.2	Высота, мм	
Артикул		405–1300	405–1300	
Ручка Roto Line	серебро	377474	1	1
	темная бронза	377478		
	черный	377475		
	белый	377477		
Усиливающая пластина под ручку		331937	1	1
Приемный комплект		335184	1	1
Запорные элементы		331273	1	1
Ножницы фрамужные		331023	1	1
Комплект петель	серебро	378325	1	1
	темная бронза	378329		
	черный	378326		
	белый	378328		
Средний прижим на раме ¹		208361		1
Средний прижим на створке ¹		212770		1
Запорный элемент		334671		1
Ответная планка		212634		1
Соед. алюм. штанга, 6 м		334059RU	рассчитывается	

¹ При ширине створки более 1100мм вместо среднего прижима можно устанавливать среднюю петлю (комплектацию и артикулы смотри каталог ROTO ALU 540)

5.4. Установка поворотной фурнитуры

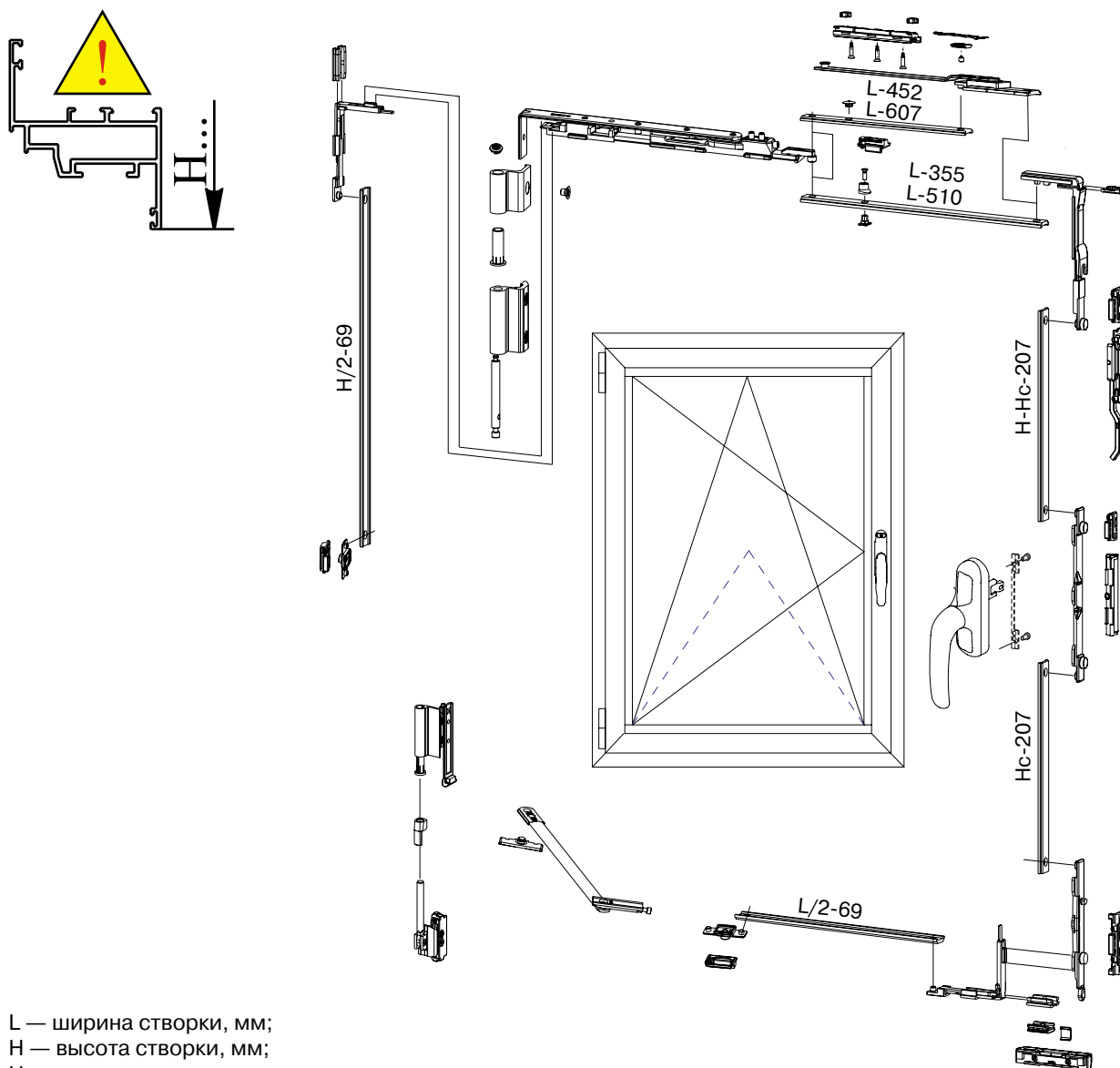


L — ширина створки, мм;
 H — высота створки, мм;
 Hc — высота ручки, мм.

Наименование	Артикул	Европаз V0.2			
		Ширина, мм			
		390–1200		1201–1700	
		Высота мм			
		600–1200	1201–2500	600–1200	1201–2500
Комплект поворотный	GIE4706.**	1	1	1	1
Петля FLASH 75 кг	GIE0243.**		1		1
Запор регулируемый	GIE0016		1		
Планка ответная	GIE1271		1	2	3
Передача угловая	GIE1369			2	2
Подпятник на раме	GIE4680			1	1
Планка приёмная	GIE4746			1	1

** — возможны варианты цветов

5.5. Установка поворотно-откидной фурнитуры



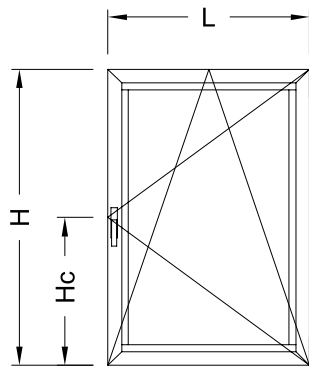
L — ширина створки, мм;
 H — высота створки, мм;
 Hc — высота ручки, мм.

Наименование	Артикул	Европаз V0.2					
		для Ножниц №1		для Ножниц №2			
		Ширина, мм		Ширина, мм			
		390–1000		551–1300		1301–1700	
Высота мм		Высота мм					
		600–1200	1201–2400	600–1200	1201–2500	600–1200	1201–2500
Ручка Prima	GIE1169.**	1	1	1	1	1	1
Петли комплект	GIE1340.**	1	1	1	1	1	1
Средний прижим	GIE1341		1		1	1	2
Запорные элементы	GIE1399	1	1	1	1	1	1
Ножницы №1 ¹	GIE1340	1	1				
Ножницы №2	GIE1342			1	1	1	1
Ножницы дополнительные	GIE0107					1	1
Запор регулируемый	GIE0016						1

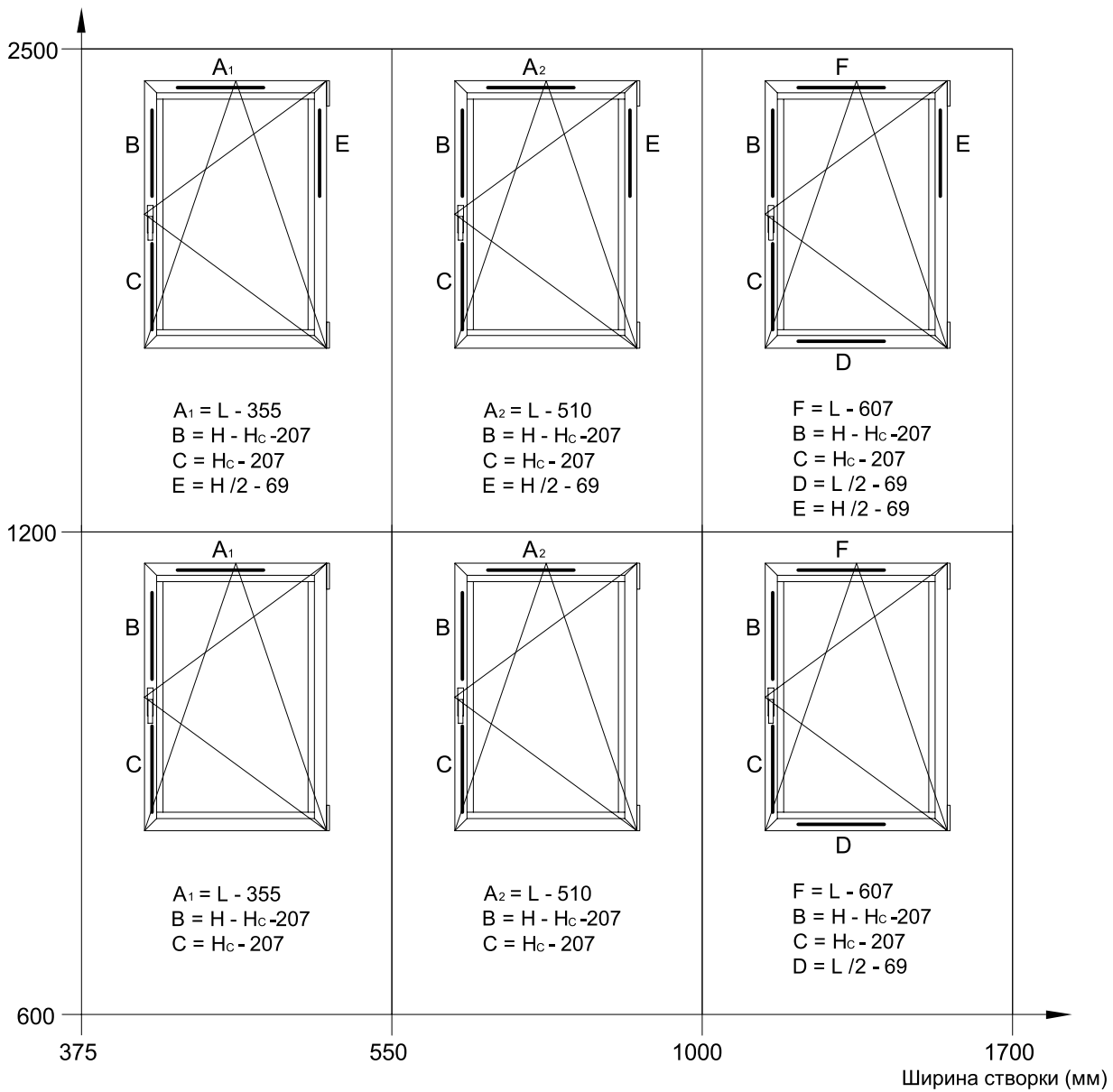
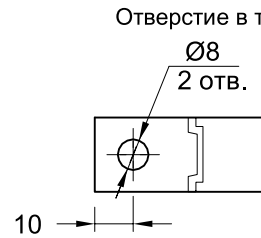
** возможны варианты цветов

¹ для ножниц №1, при ширине створки более 1000 мм и весе более 60 кг необходимо применять дополнительные ножницы арт. GIE0107.

5.6. Расчет соединительных тяг для поворотно-откидной фурнитуры

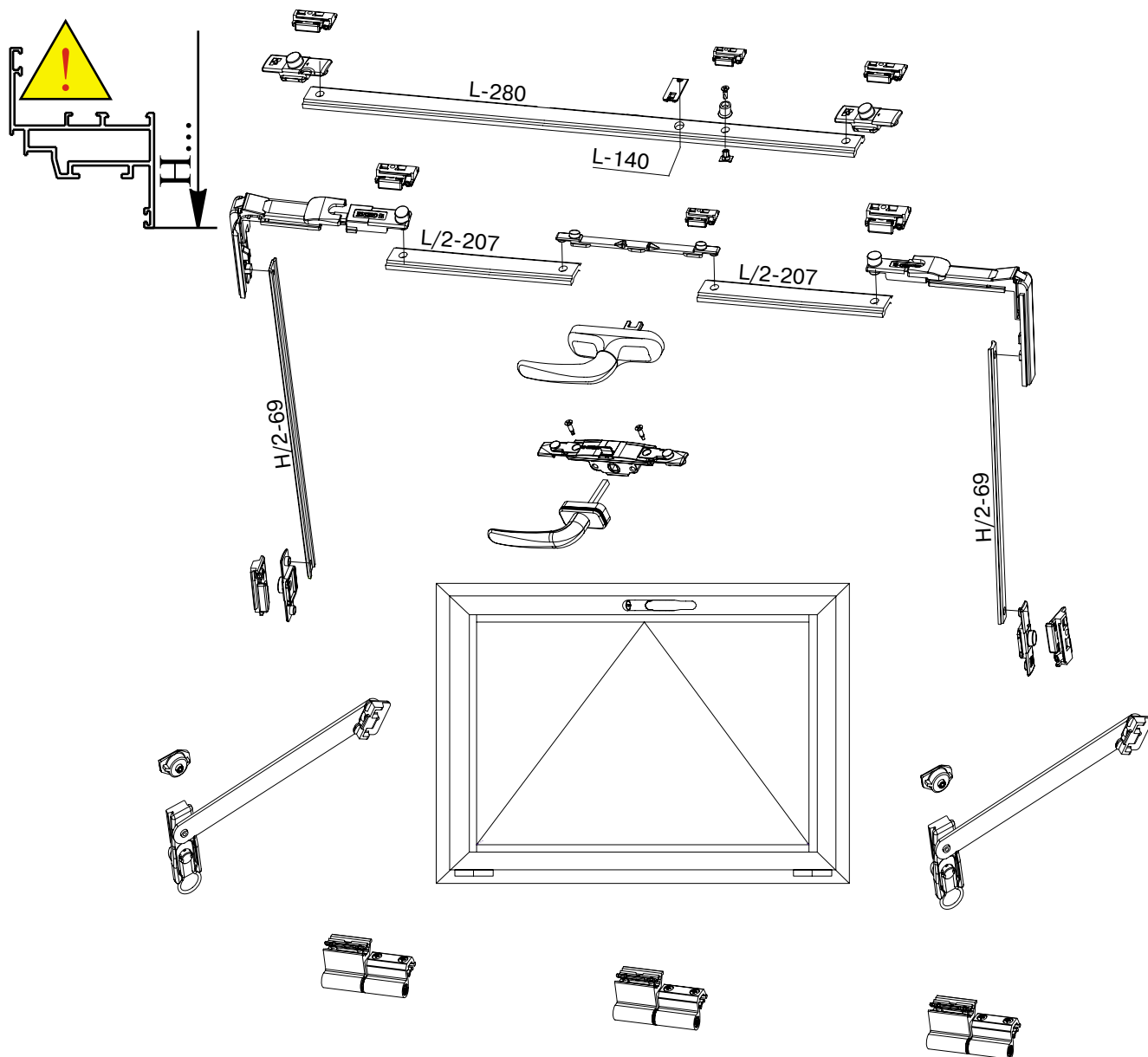


L — ширина створки
H — высота створки
Hc — высота расположения ручки



* Для оперативного и корректного получения (без расчетов) точных значений соединительных тяг возможно использование специальной рулетки GIESSE

5.7. Установка фрамужной фурнитуры GIESSE

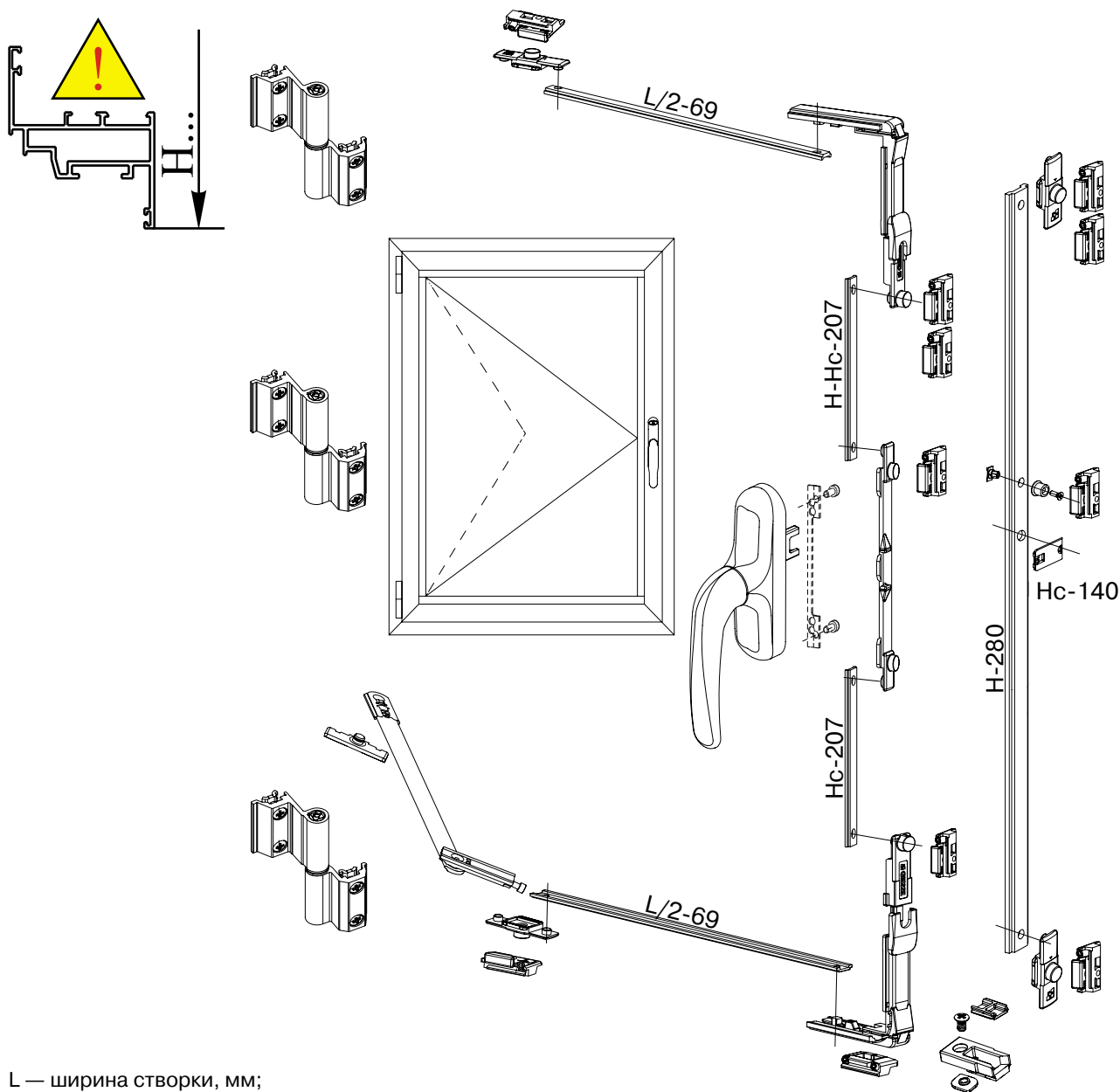


L — ширина створки, мм;
H — высота створки, мм.

Наименование	Артикул	Европаз V0.2			
		Ширина, мм			
		390–1200		1201–1700	
		Высота, мм			
		250–1200	1201–2500	600–1200	1201–2500
Комплект поворотный	GIE1523.**	1	1	1	1
Петля FLASH	GIE0243.**			1	1
Запор регулируемый	GIE0016			1	
Планка ответная	GIE1271		2	1	3
Передача угловая	GIE1369		2		2
Планка приёмная	GIE4746		1		1
Ножницы фрамужные	GIE0120	1		1	
	GIE0119		1		1

** возможны варианты цветов

5.8. Установка поворотной фурнитуры с микровентиляцией и угловыми переключателями



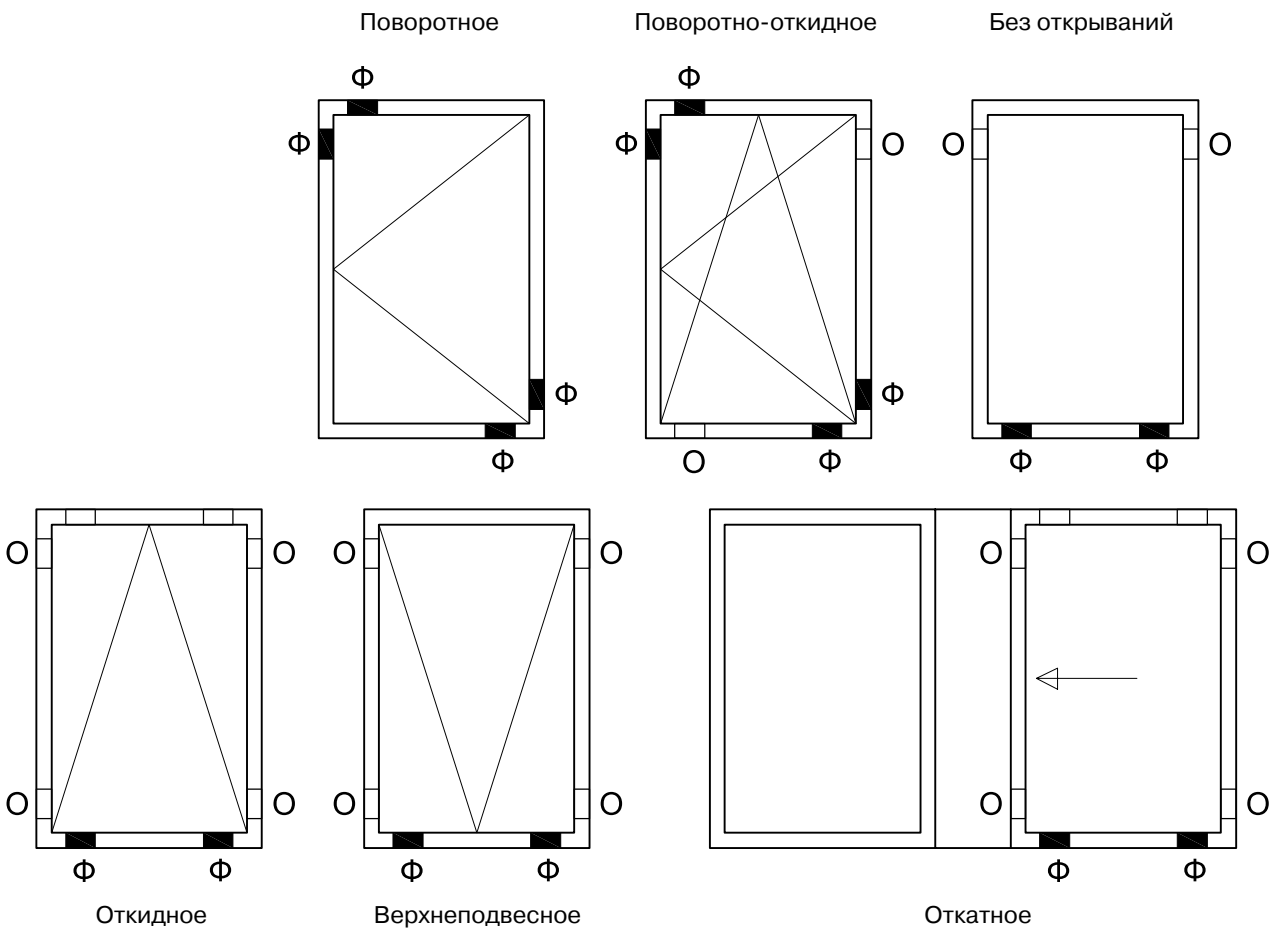
L — ширина створки, мм;
 H — высота створки, мм;
 Hc — высота ручки, мм.

Наименование	Артикул	Европаз V0.2			
		Ширина, мм			
		390–1200		1201–1700	
		Высота мм			
		600–1200	1201–2500	600–1200	1201–2500
Комплект поворотный	GIE1523.**	1	1	1	1
Петля FLASH 75 кг	GIE0243.**		1		1
Запор регулируемый	GIE0016		1		
Планка ответная	GIE1271		1	2	3
Передача угловая	GIE1369			2	2
Подпятник на раме	GIE4680			1	1
Планка приёмная	GIE4746			1	1

** — возможны варианты цветов

1. Заполнение устанавливается в световой проем в соответствии с проектом. Зазор между краем заполнения и фальцем должен быть равномерным по всему контуру. Для стеклопакета — спейсер не должен выступать за наружный габарит алюминиевого профиля.
2. Для обеспечения компенсационного зазора между заполнением и алюминиевой конструкцией применяют подкладки из жесткого ПВХ. По своему назначению они подразделяются на опорные и фиксирующие. Длина подкладок — 100мм.
3. Опорные подкладки служат для передачи нагрузки от собственного веса заполнения на раму/створку.
4. Фиксирующие подкладки обеспечивают центровку заполнения в световом проеме, а также исключают возможность его смещения при открывании створок.
5. Подкладки не должны закрывать отверстия для отвода конденсата.
6. Расстояние от подкладки до угла должно составлять примерно длину подкладки. Для передачи нагрузки на угловой соединитель, можно установить подкладку непосредственно в углу.
7. При монтаже широких стекол для окон без открываний подкладки следует устанавливать на расстоянии 250 мм от угла.

Ф = фиксирующая (расклинивающая) подкладка
 О = опорная подкладка

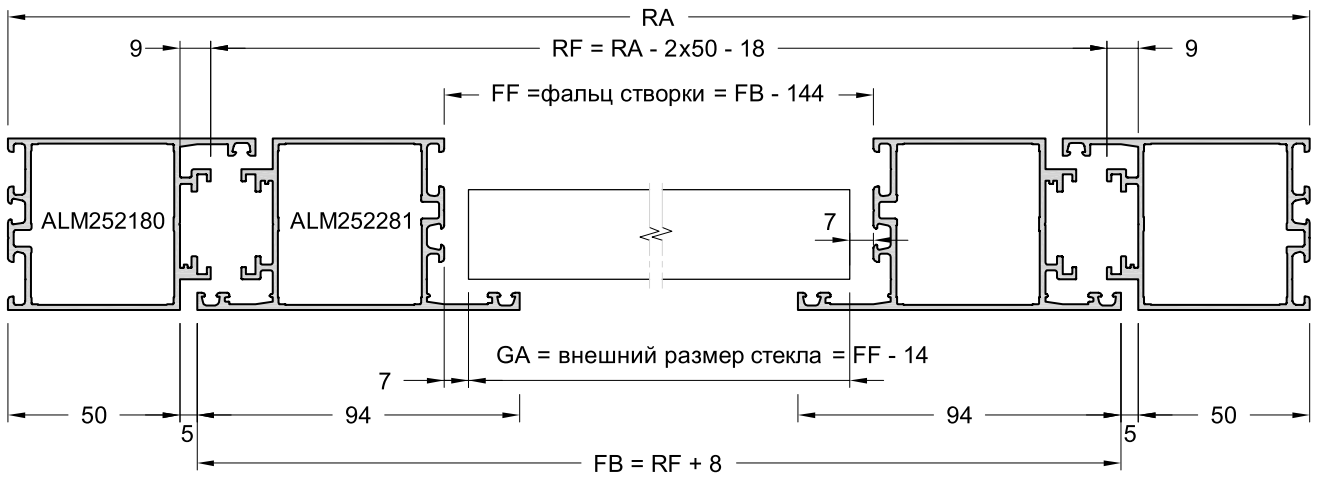


7.1. Определение горизонтальных размеров двери

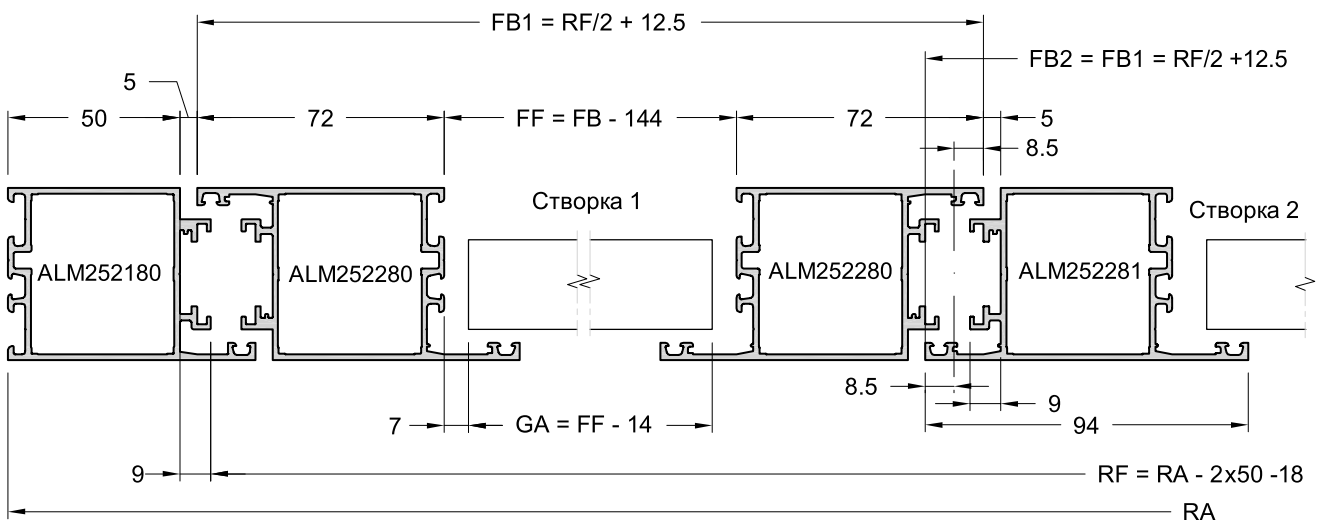
Однопольная дверь внутреннего открывания



Однопольная дверь наружного открывания

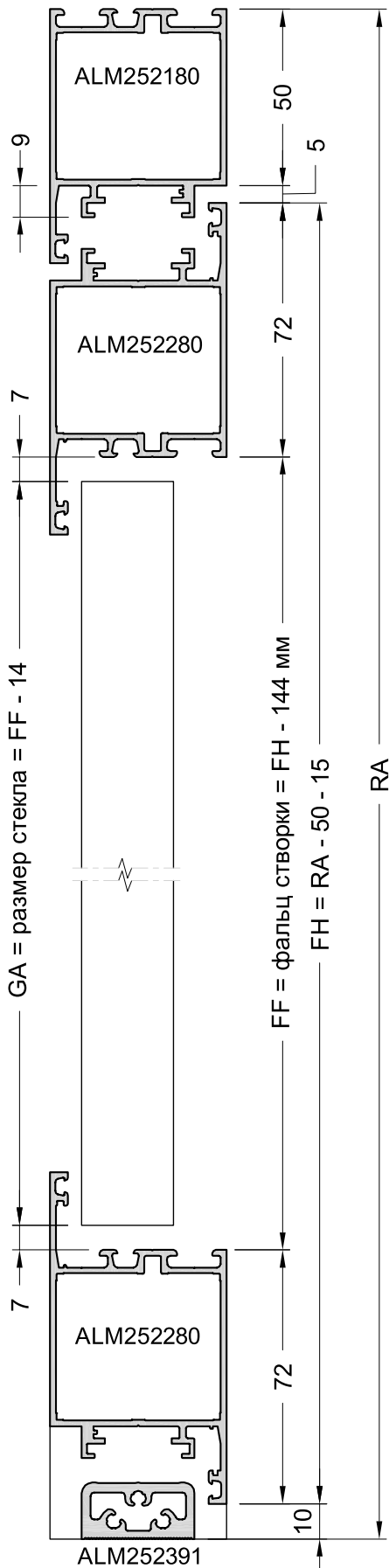


Двупольная дверь, средний стык

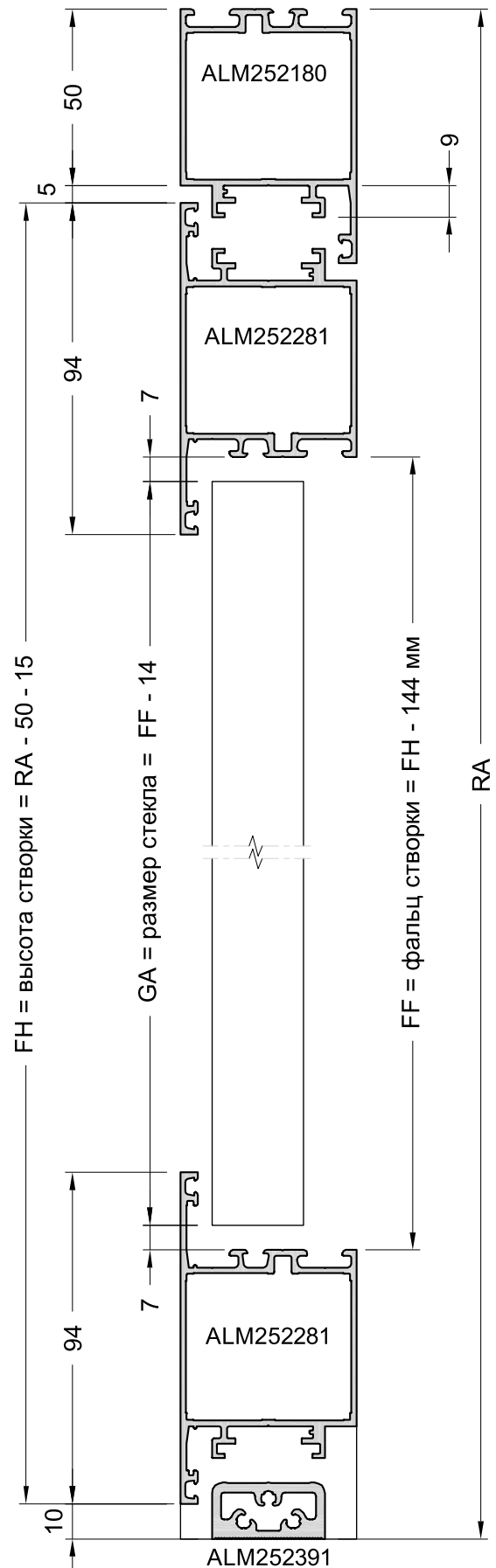


7.2. Определение вертикальных размеров двери

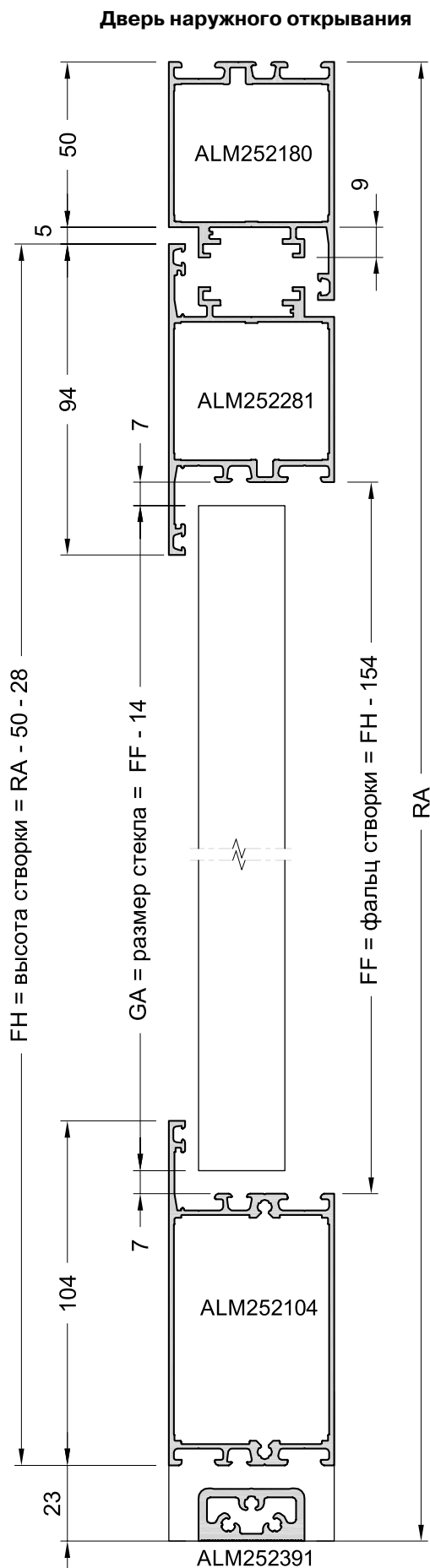
Дверь внутреннего открывания



Дверь наружного открывания

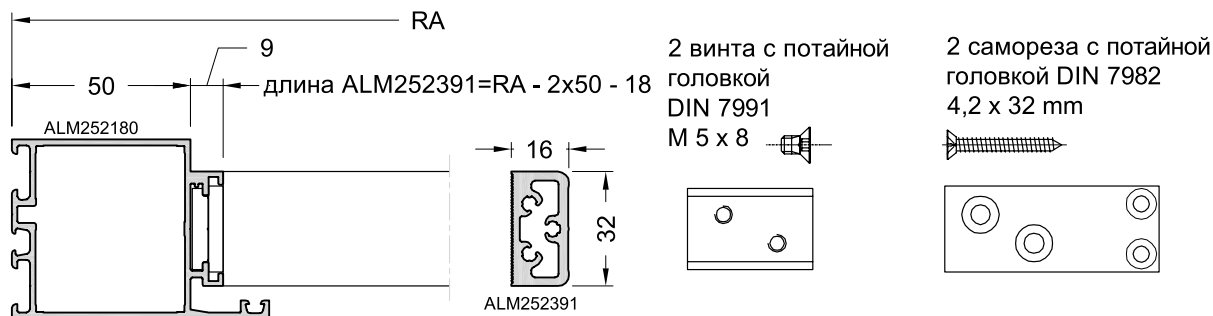


7.3. Определение вертикальных размеров двери без нижнего притвора

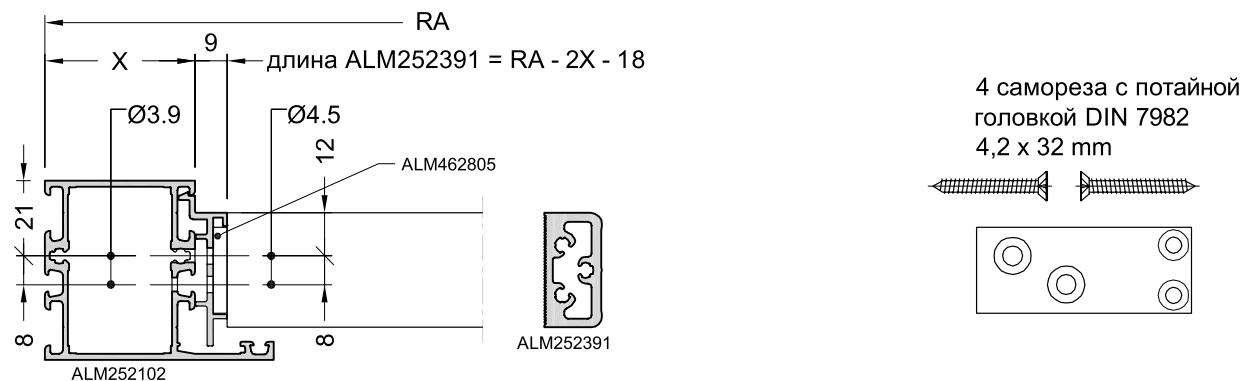


7.4. Определение длины порога ALM252391 и выбор комплектов его крепления

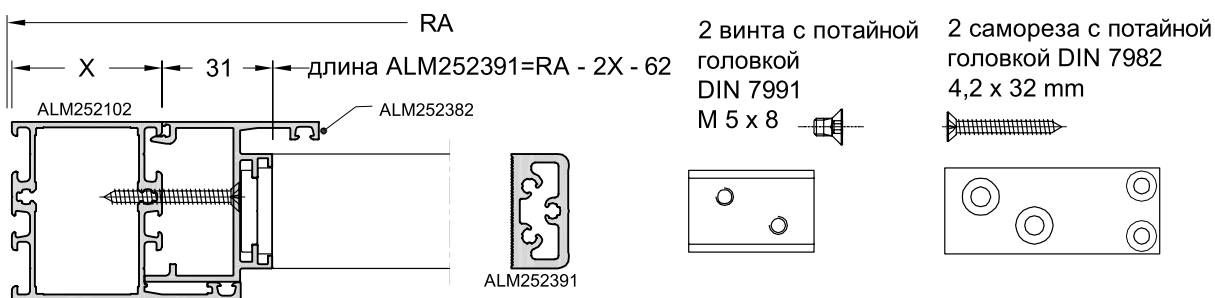
Комплект ALM752630 для рамы ALM252180



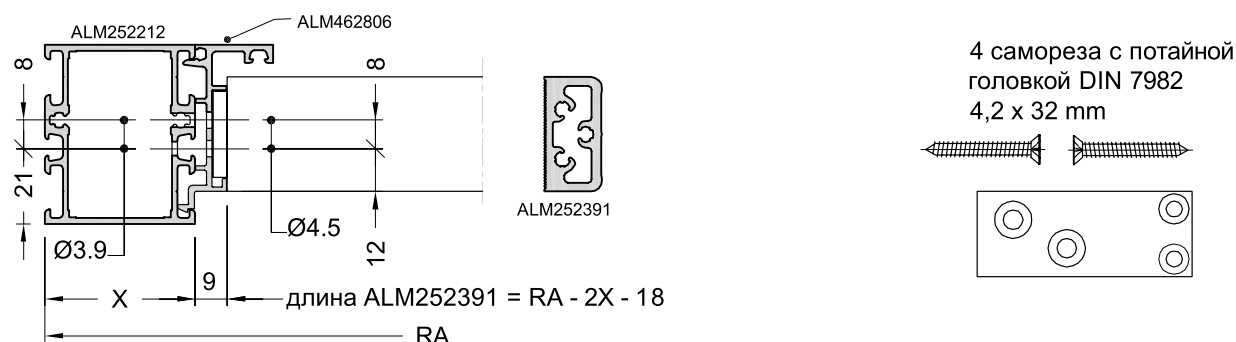
Комплект ALM752631 для рамы ALM252102, ALM252302, ALM252304 с ALM462805



Комплект ALM752630 для рамы ALM252102, ALM252302, ALM252304 с ALM252382



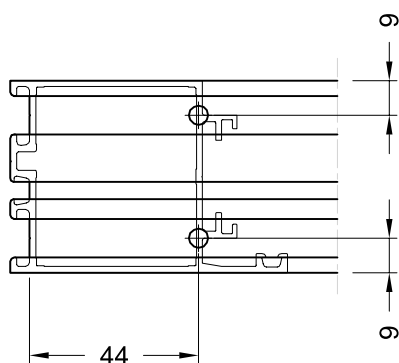
Комплект ALM752631 для рамы ALM252112 с ALM462806



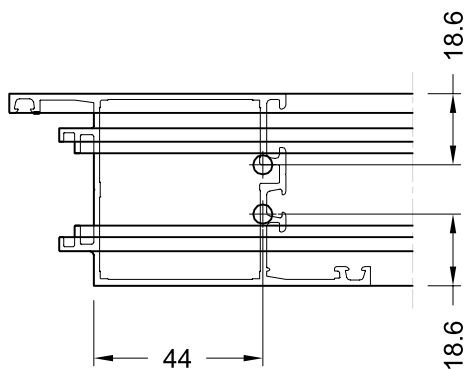
8.1. Обработка отверстий под штифтовое соединение

⊕ = все отверстия $\varnothing 5,0$ мм под штифт $\varnothing 5,0$ мм

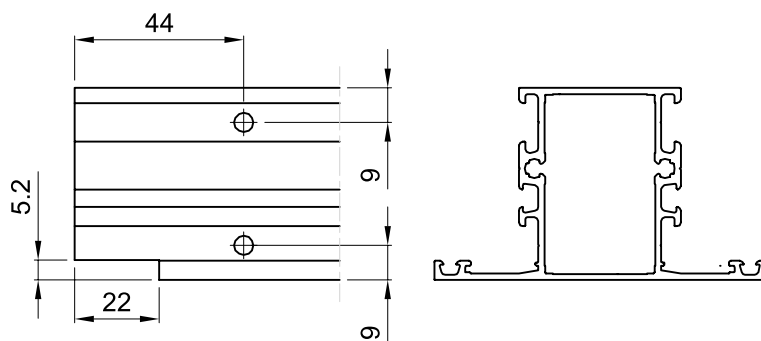
Рама: **ALM252180**
 Шаблон для углового и импостного соединения: **ALM752913**



Створка: **ALM252280 / ALM252281**
 Шаблон для углового соединения: **ALM752915**



Импост: **ALM252300 / ALM252301 / ALM252302 / ALM252304 / ALM252305**
 Шаблон для углового и импостного соединения: **ALM752913**



8.2. Обработка отверстий для удаления конденсата

Водоотводящий паз в профиле створки и профиле цоколя

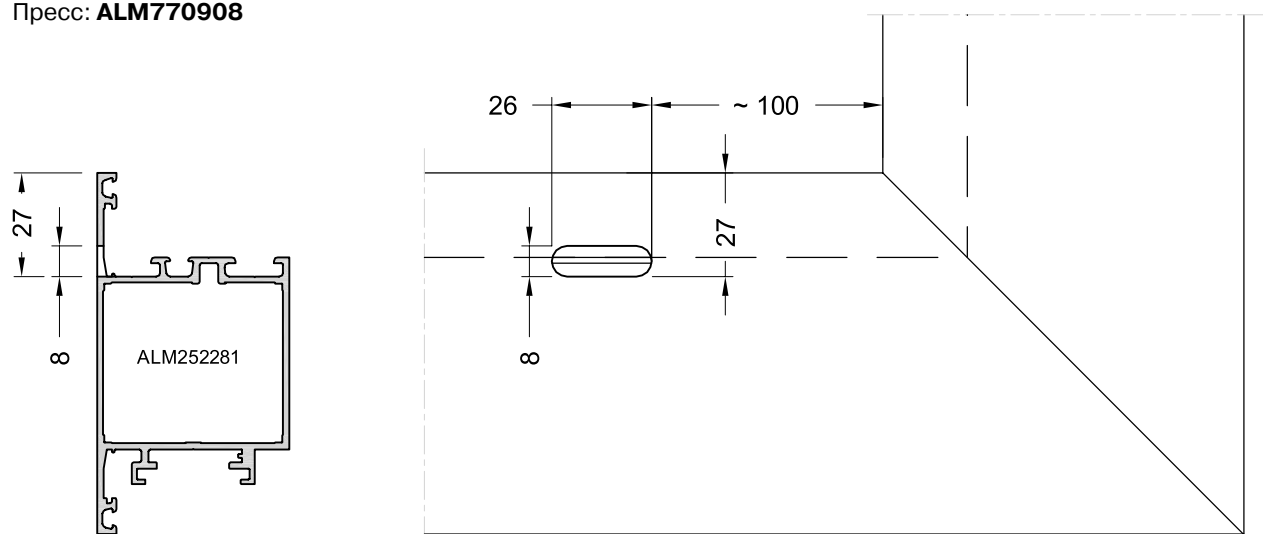
Количество пазов для удаления конденсата выполняют в зависимости от ширины створки двери :

- для размера FB < 1000 мм — 2 отверстия;
- для размера FB > 1000 мм — через каждые 800 мм.

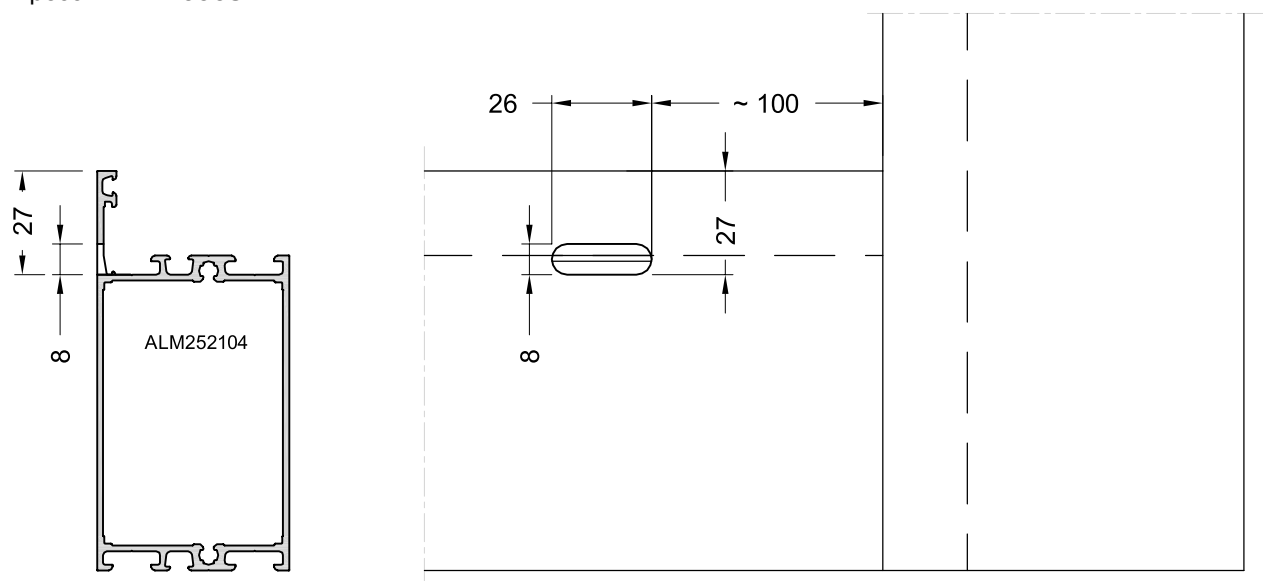
На отверстие (водоотводящий паз) устанавливают ПВХ-колпачок:

ALM770331 — белый, **ALM771332** — черный.

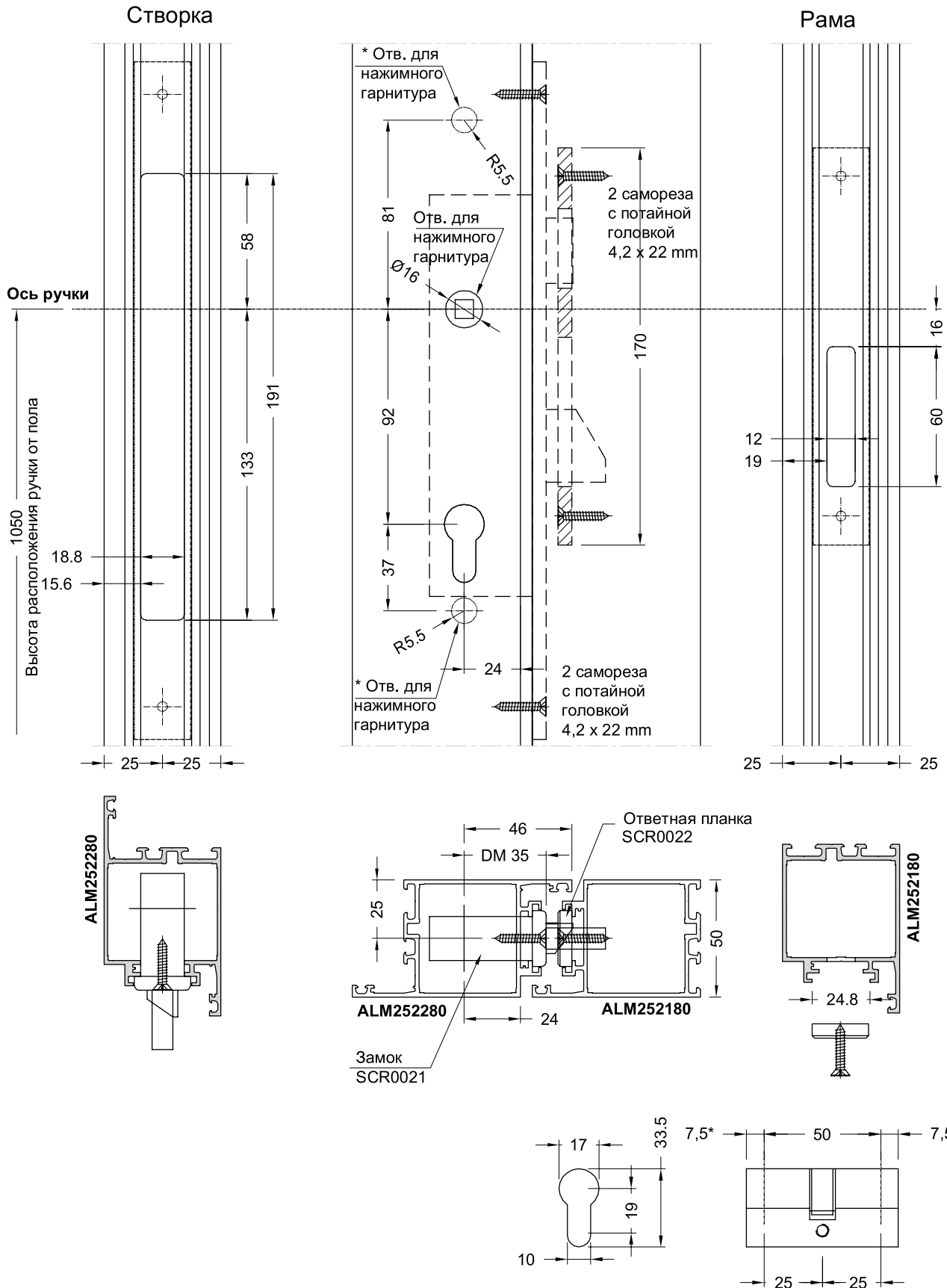
Створка: **ALM252280 / ALM252281 / ALM252381**
 Пресс: **ALM770908**



Цоколь: **ALM252104 / ALM252304 / ALM252305**
 Пресс: **ALM770908**



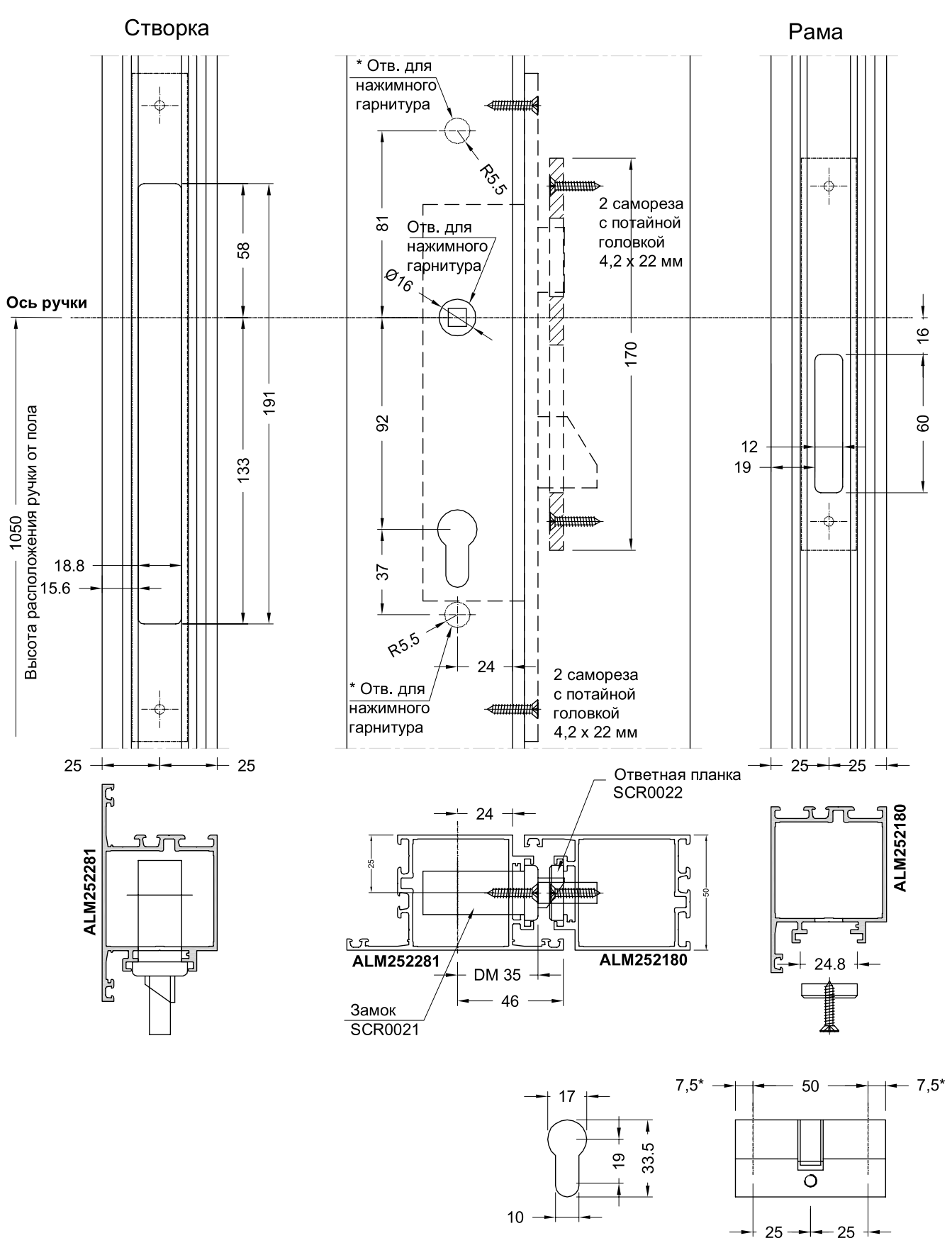
8.3. Обработка отверстий под установку замка SCR 0021 для двери внутреннего открывания



Примечание:

- 1* отверстие крепления нажимного гарнитура и офисных ручек выполняются индивидуально в зависимости от их типа и вида крепления
- 2 для подбора замков см. страницу 62.

8.4. Обработка отверстий под установку замка SCR 0021 для двери наружного открывания

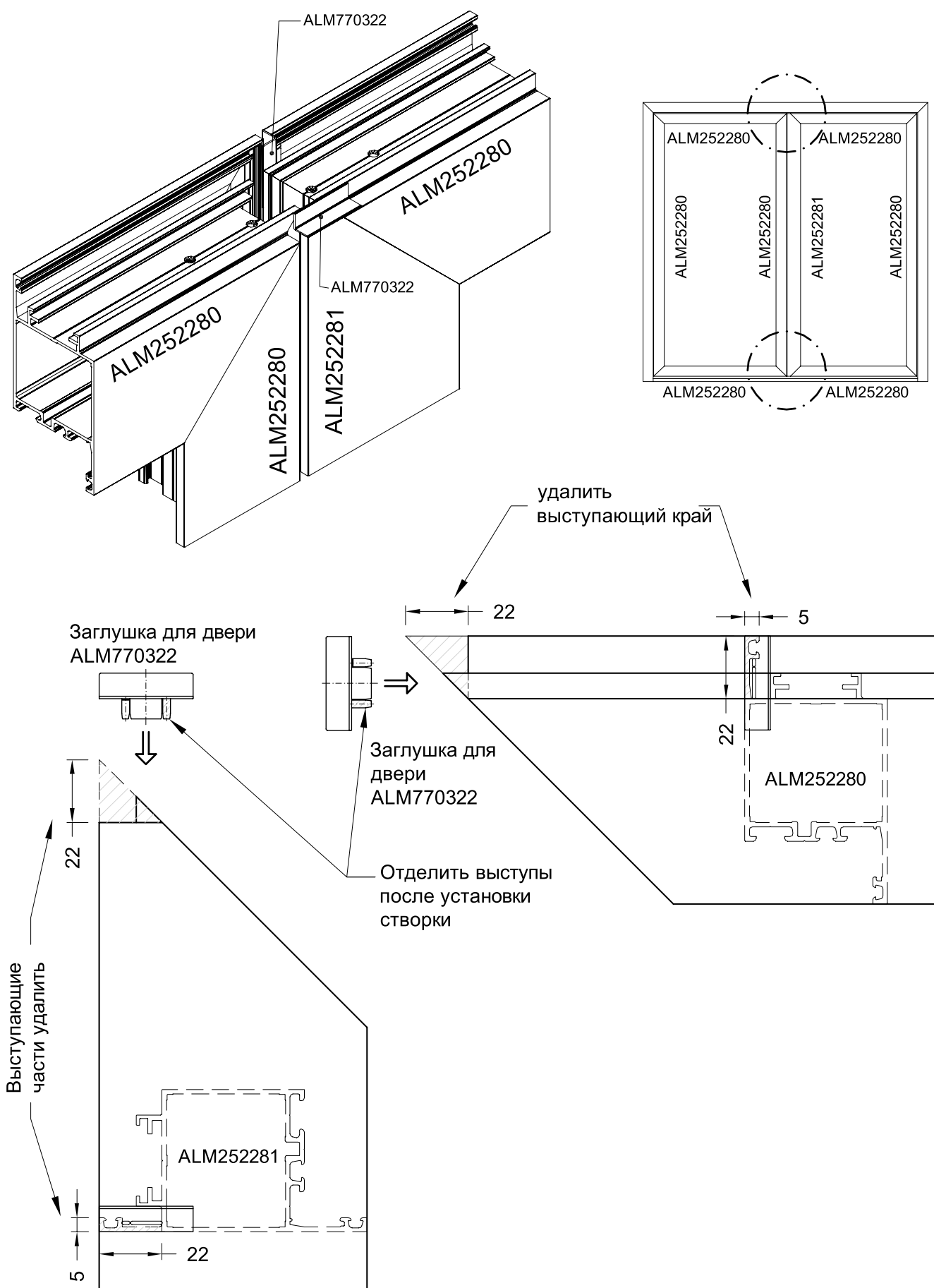


Примечание:

- 1* Отверстие крепления нажимного гарнитура и офисных ручек выполняются индивидуально в зависимости от их типа и вида крепления
- 2 Для подбора замков см. п. 10.1.

Серия S50. Технологический каталог

8.5. Обработка деталей створок двупольных распашных дверей

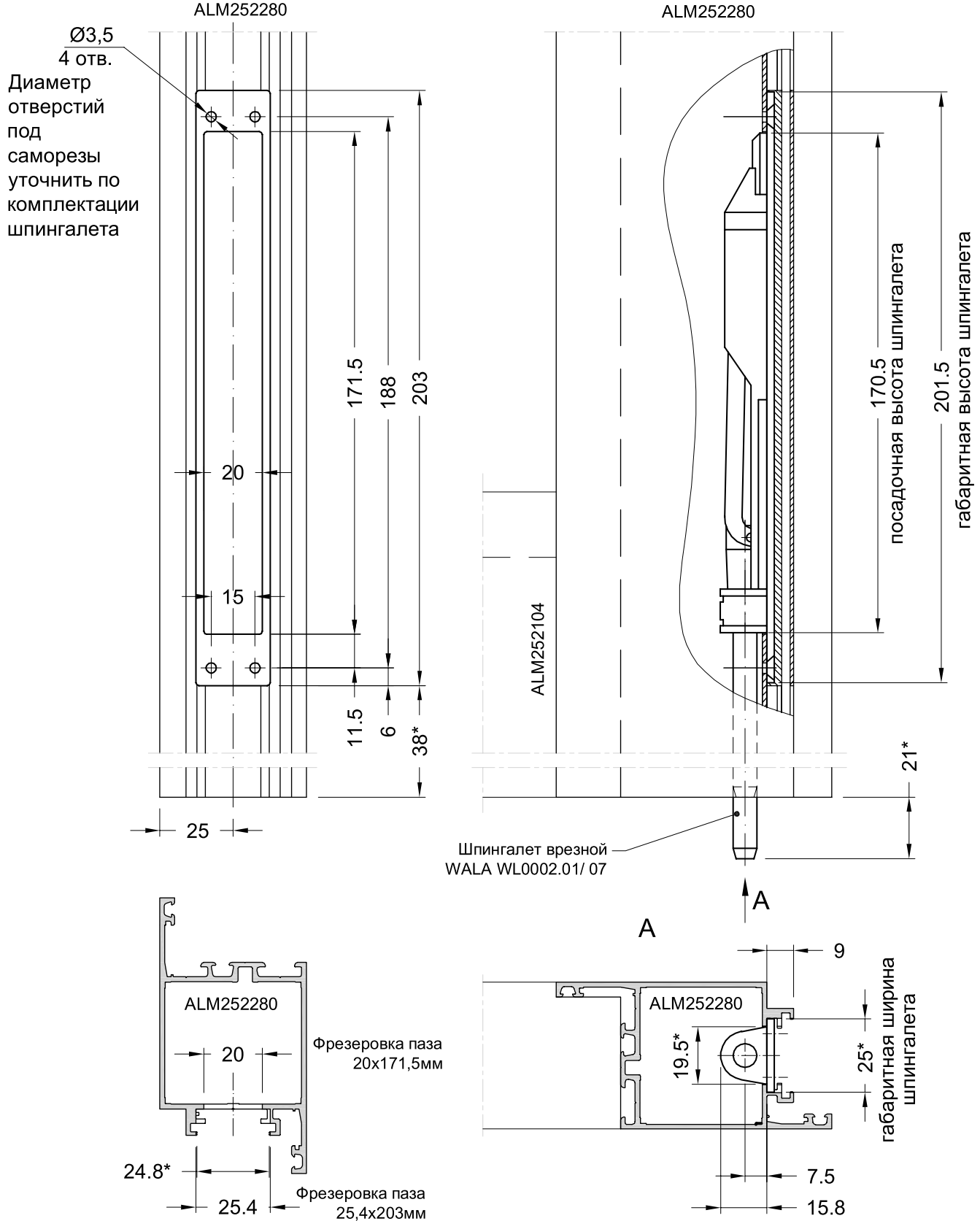


8.6. Обработка профиля под установку врезного шпингалета WL0002

Створка: **ALM252280 / ALM252281**

Цоколь: **ALM252104** (показано на чертеже)

Цоколь: **ALM252280 / ALM252281** — необходимо обрабатывать отверстие в угловом сухаре для прохода ригеля шпингалета

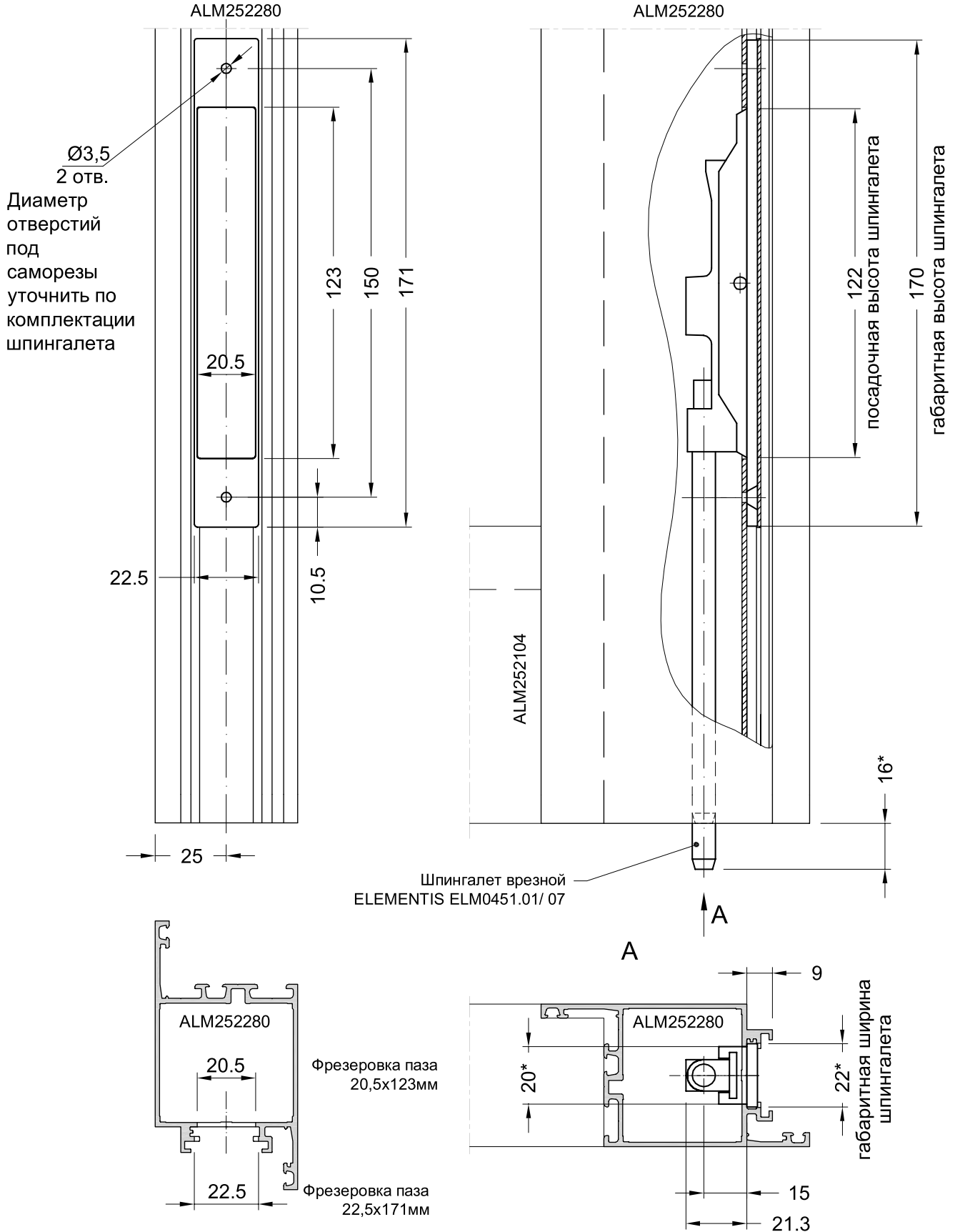


8.7. Обработка профиля под установку врезного шпингалета ELM0451

Створка: **ALM252280 / ALM252281**

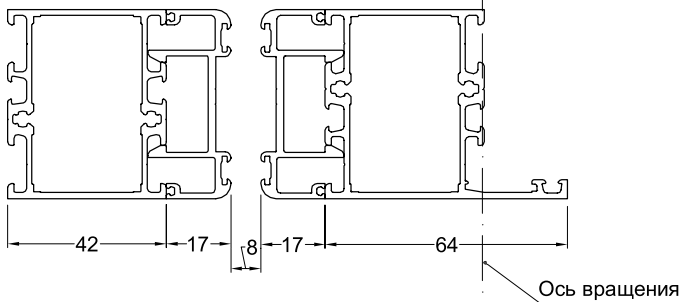
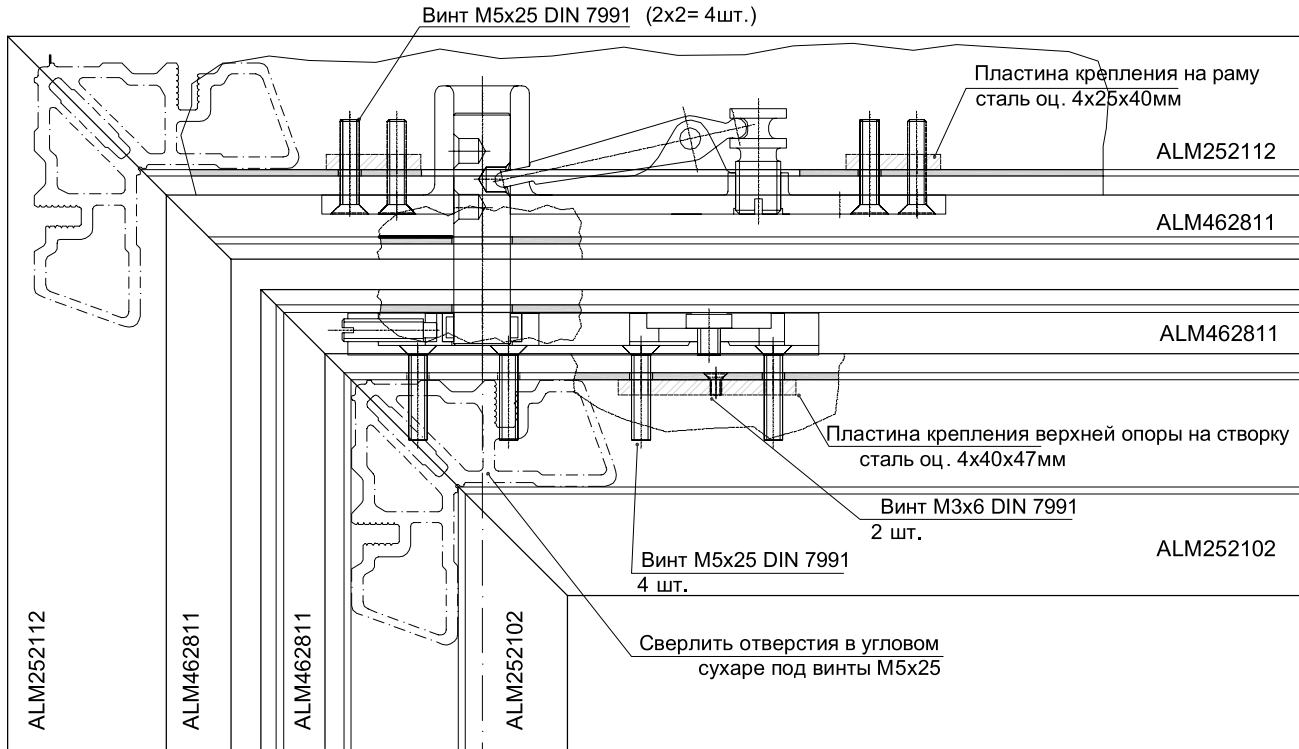
Цоколь: **ALM252104** (показано на чертеже)

Цоколь: **ALM252280 / ALM252281** — необходимо обрабатывать отверстие в угловом сухаре для прохода ригеля шпингалета

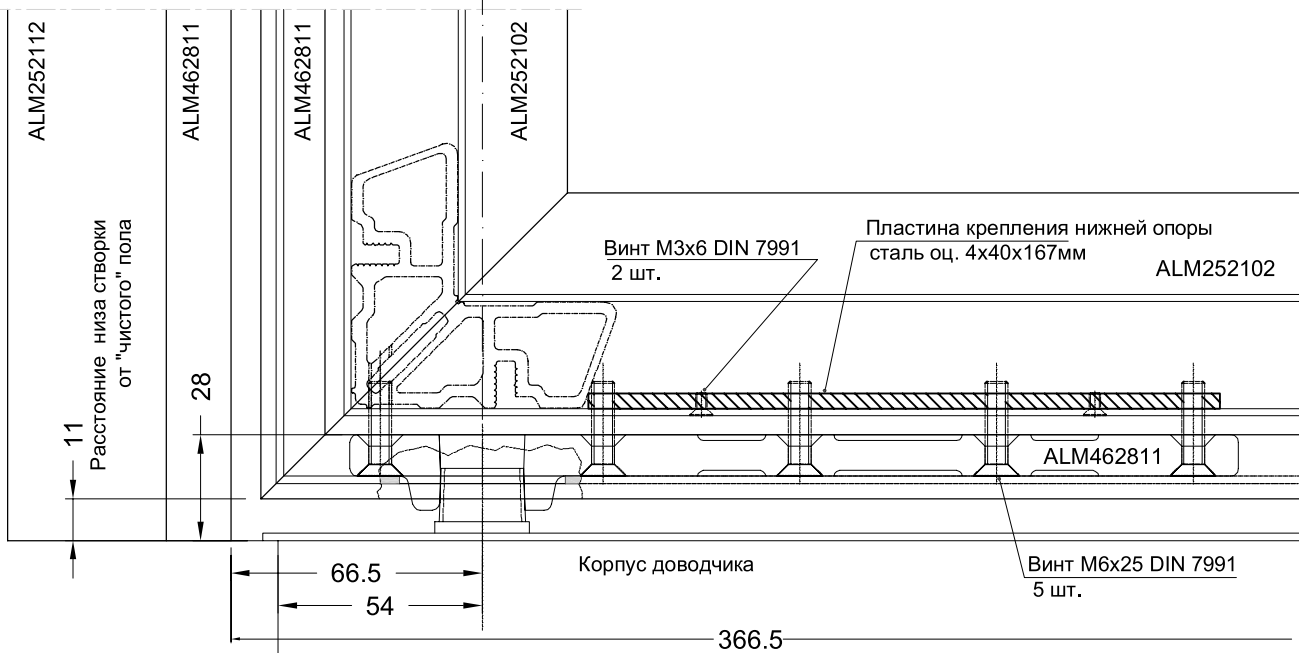


8.8. Обработка профилей для маятникового доводчика Dorma BTS 80

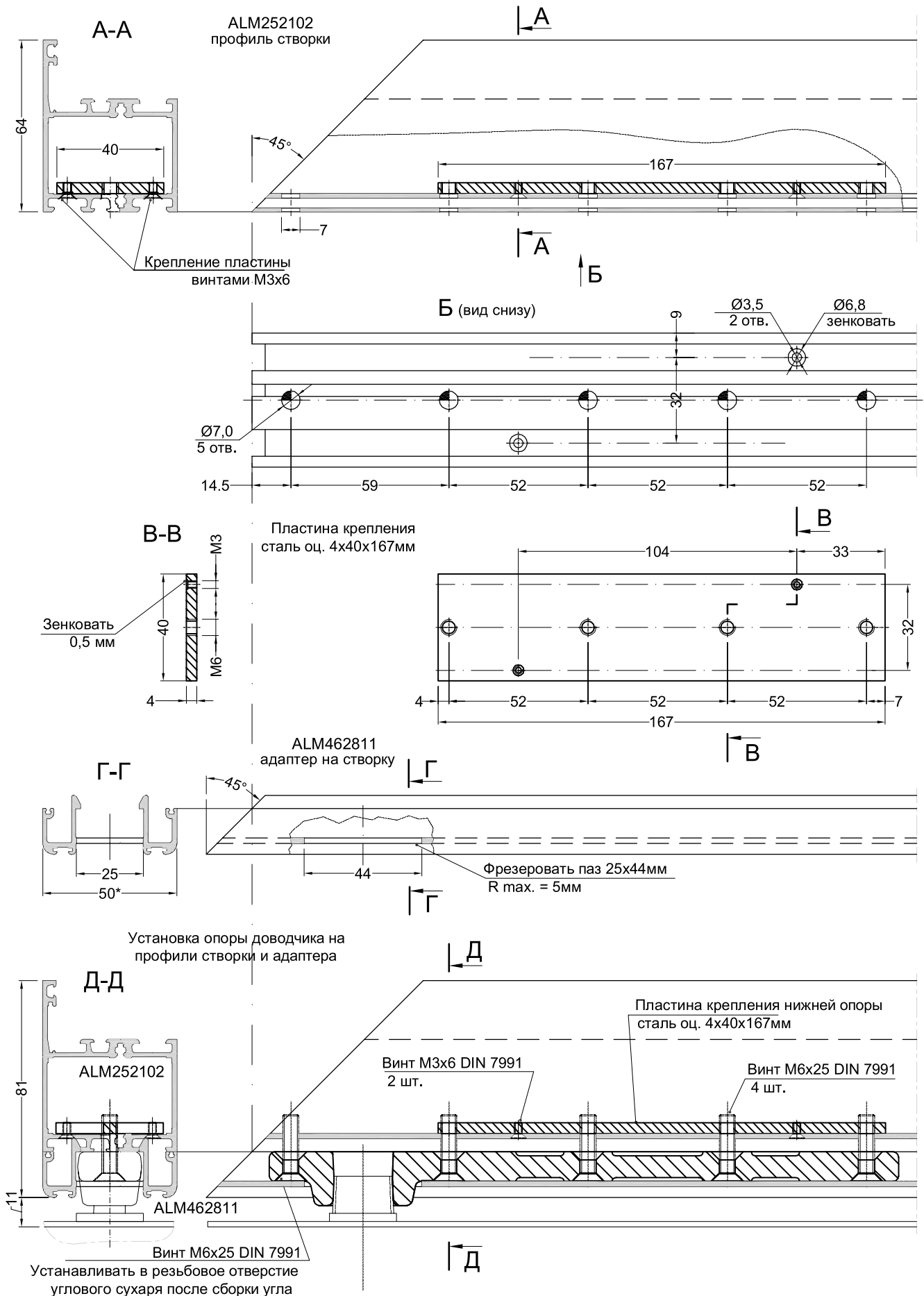
Узел верхней петли доводчика



Узел нижней петли доводчика

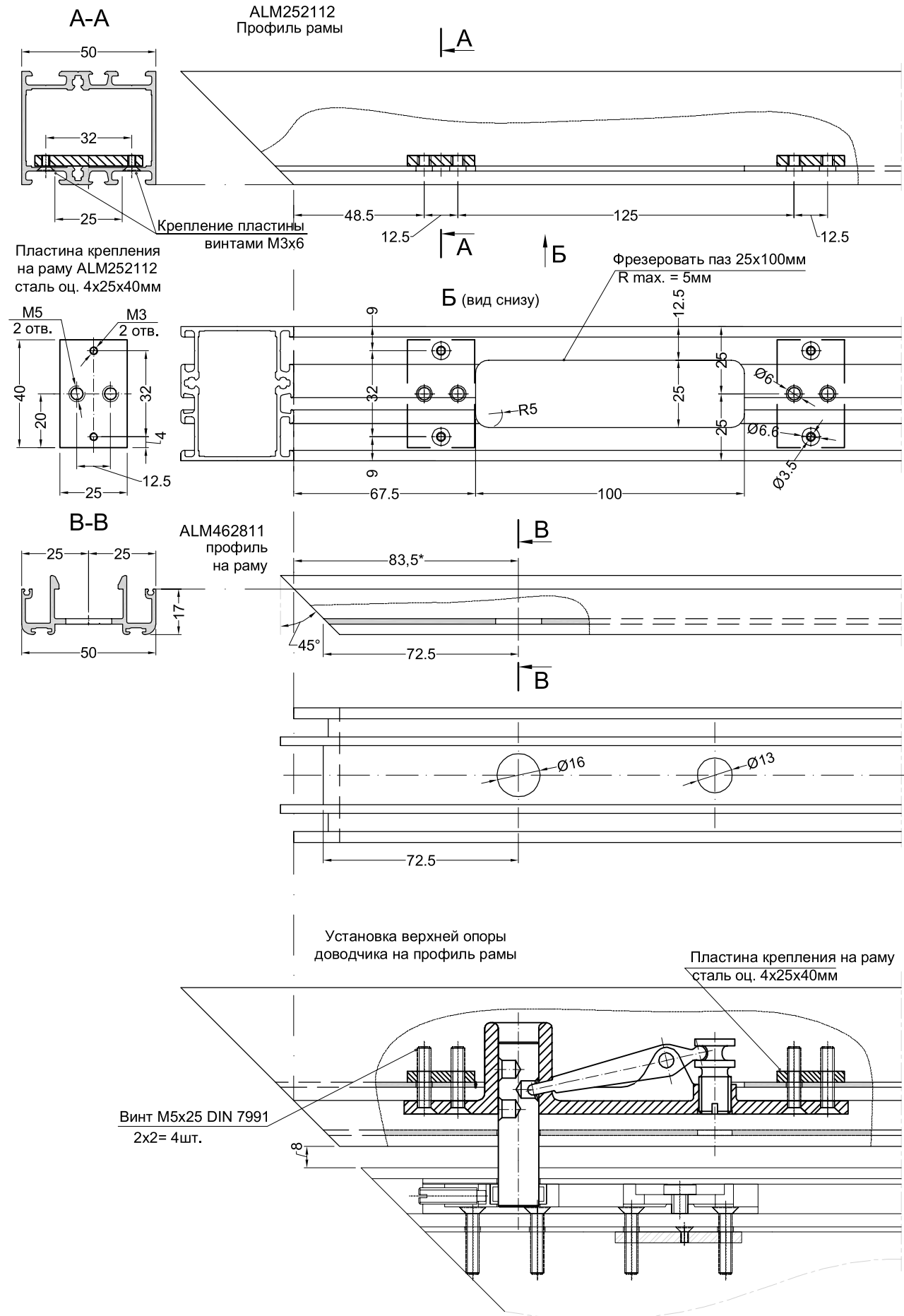


8.9. Обработка профилей для нижнего узла Dorma BTS 80

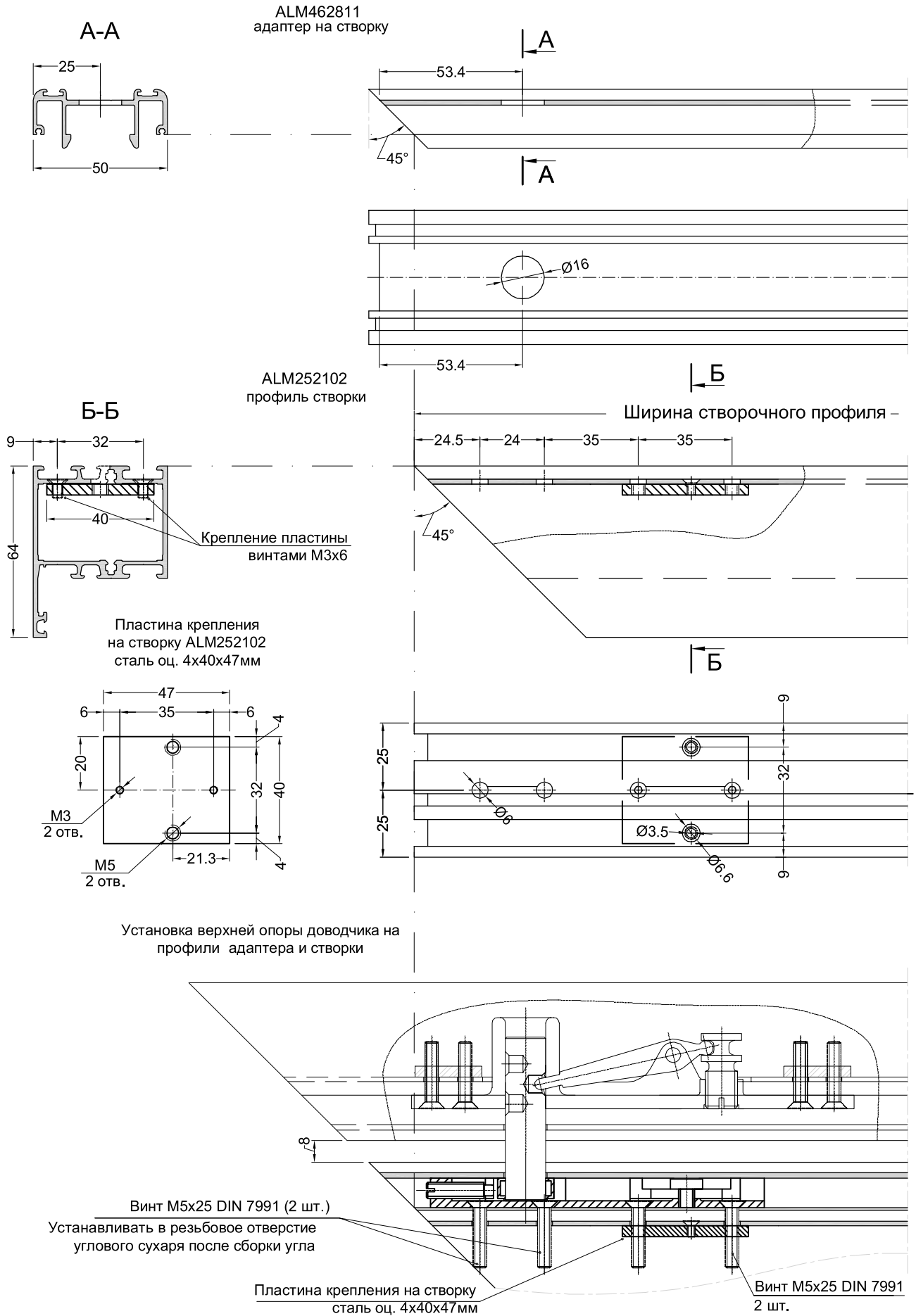


8.10. Обработка профилей рамы для верхнего узла Dorma BTS 80

Серия S50. Технологический каталог

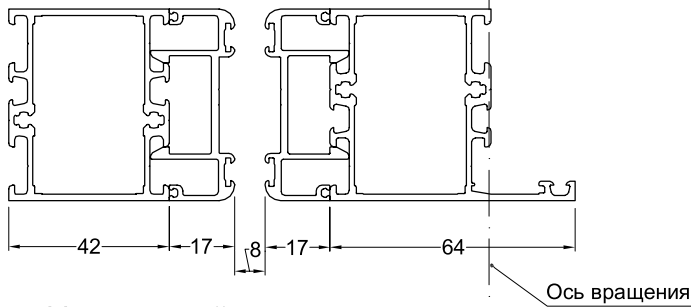
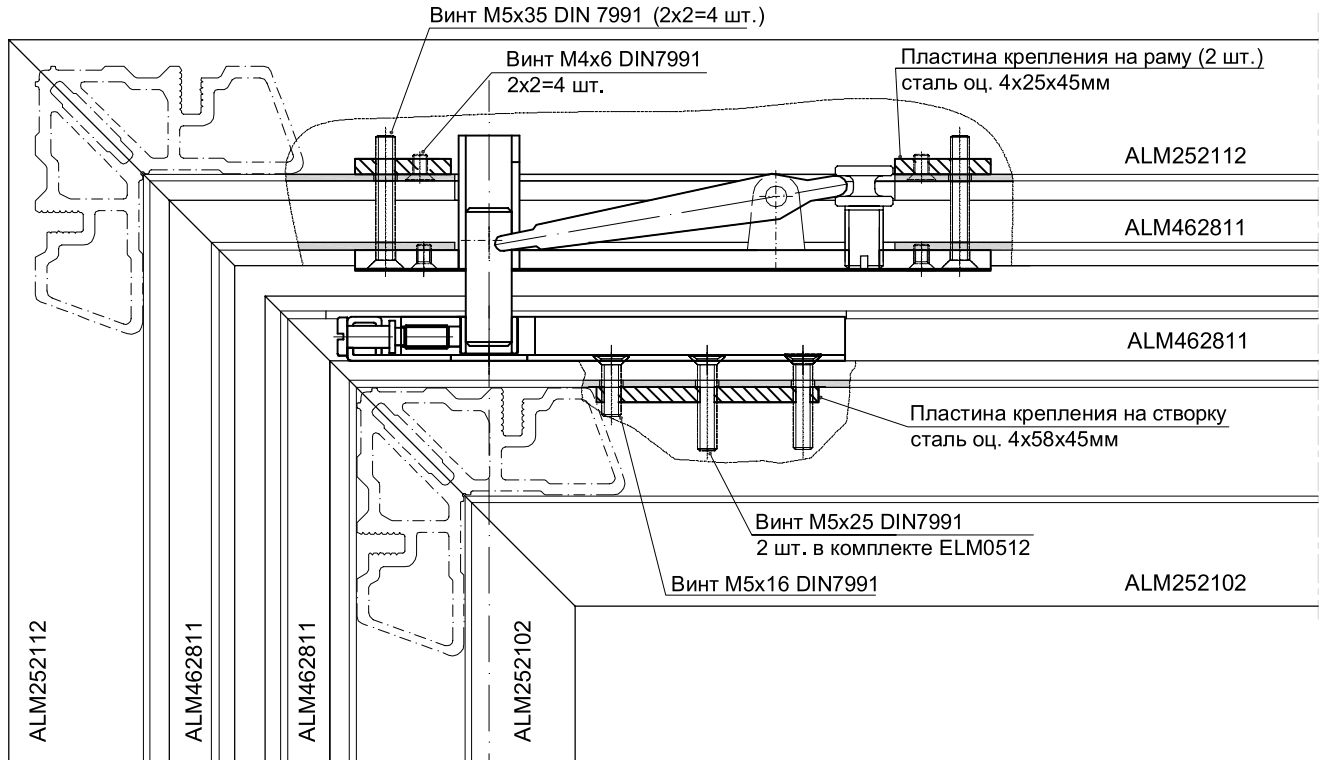


8.11. Обработка профилей створки для верхнего узла Dorma BTS 80

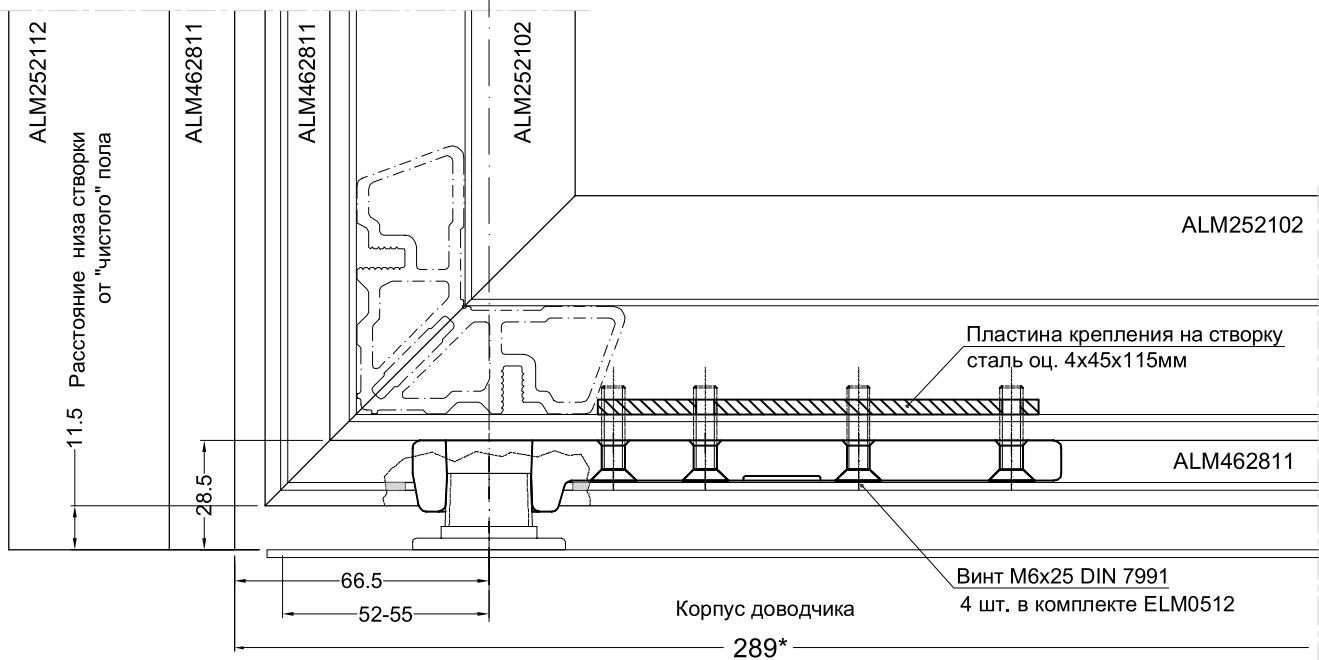


8.12. Обработка профилей для маятникового доводчика ELM0512

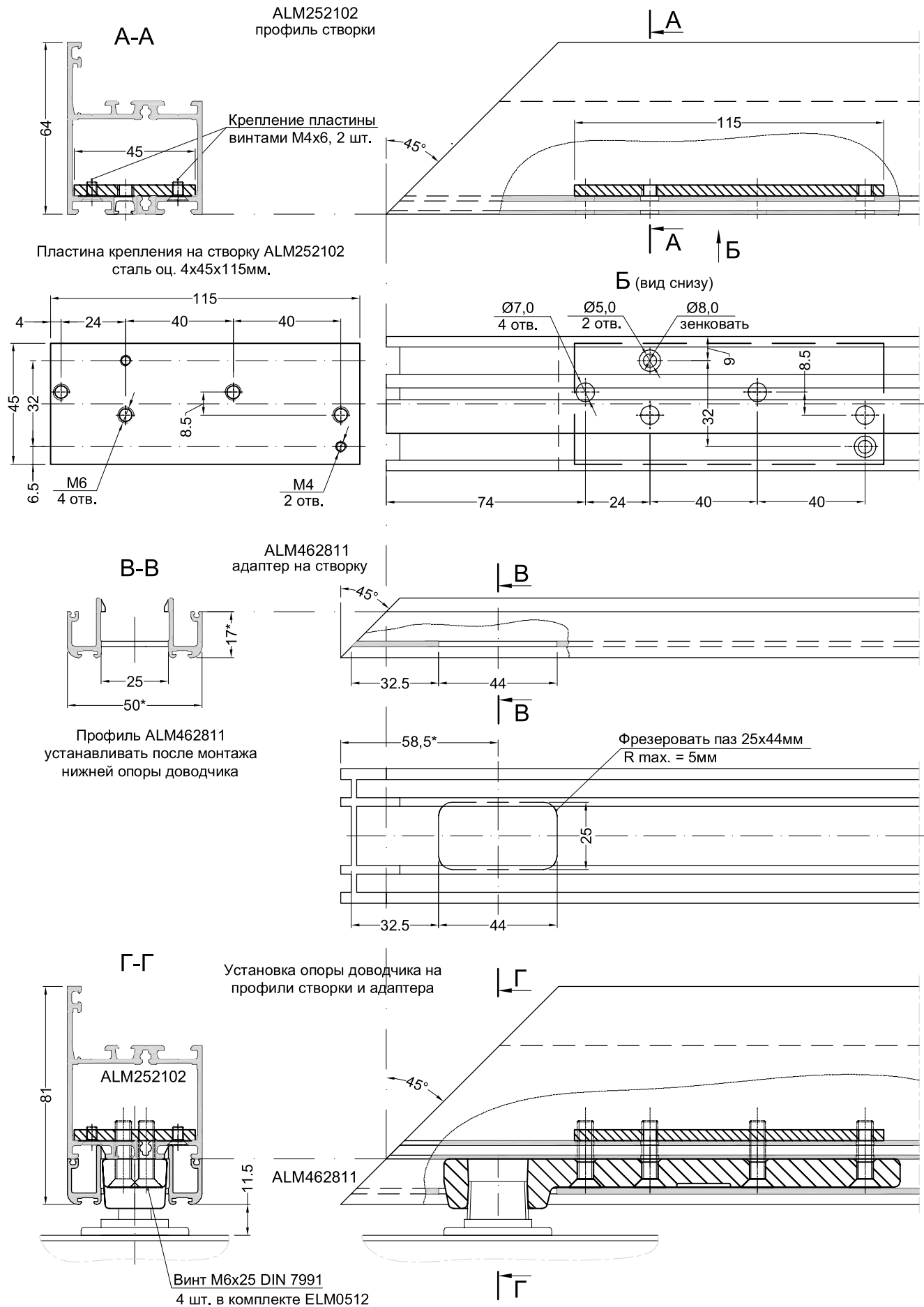
Узел верхней петли доводчика



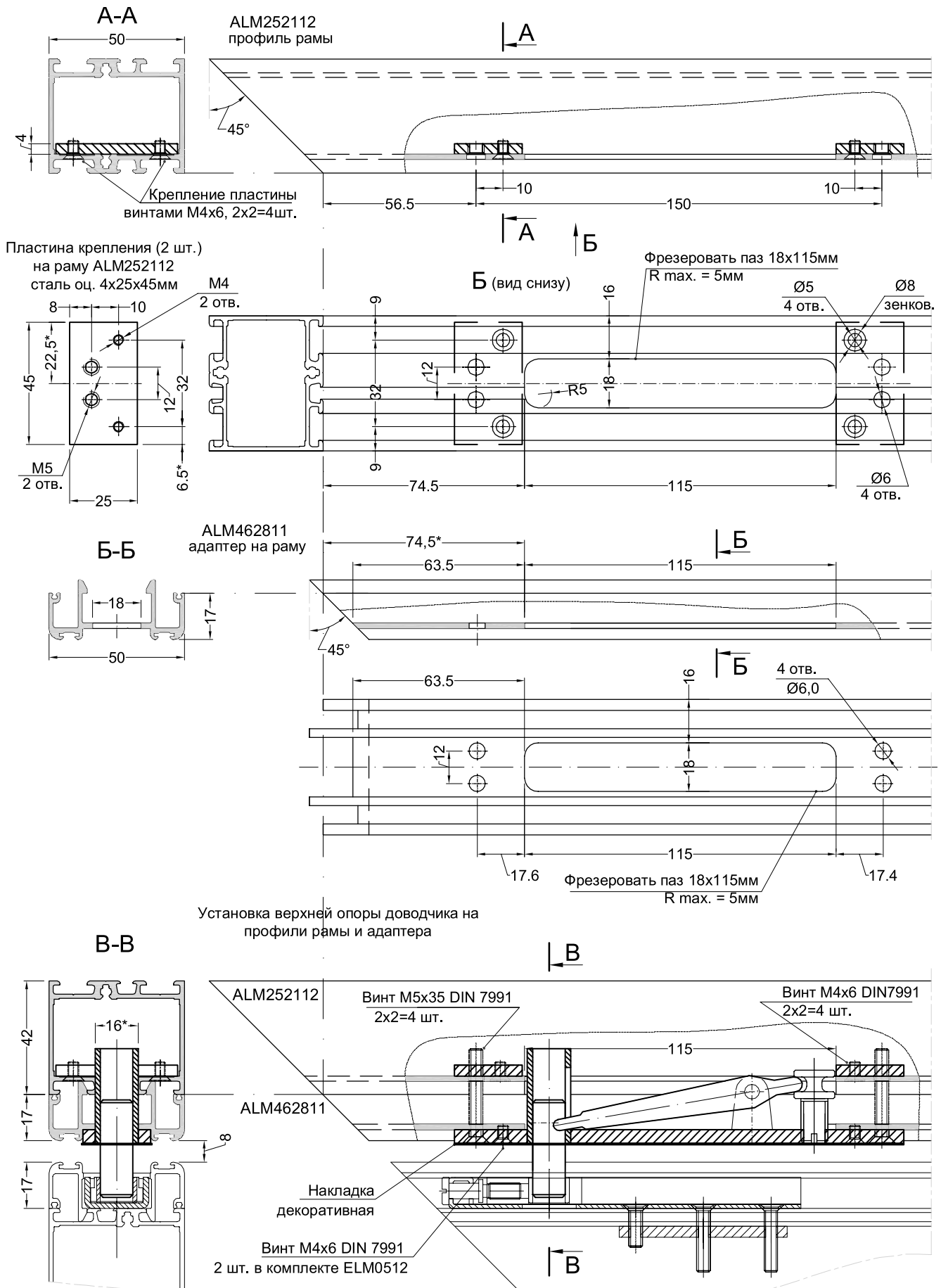
Узел нижней петли доводчика



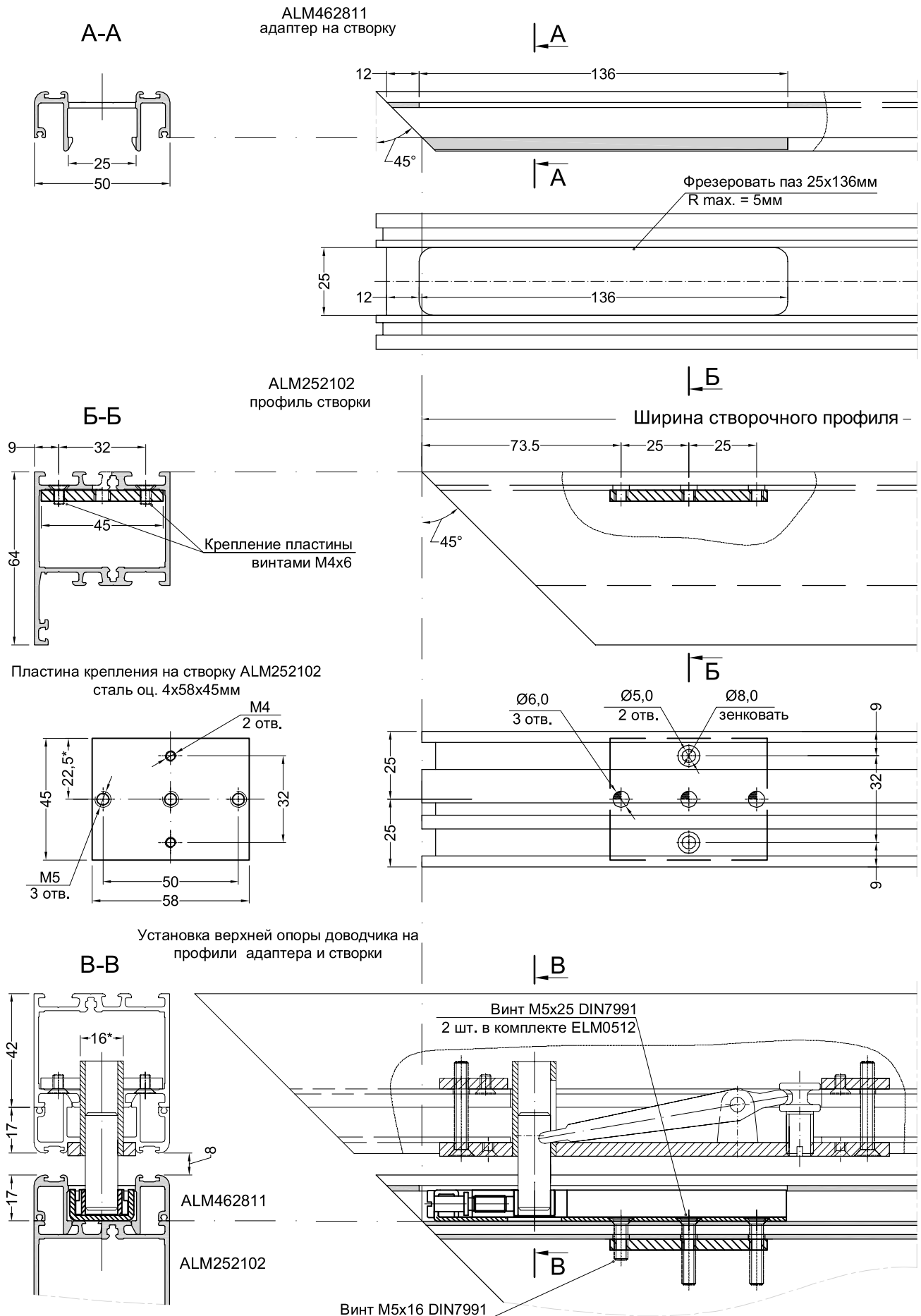
8.13. Обработка профилей для нижнего узла ELM0512



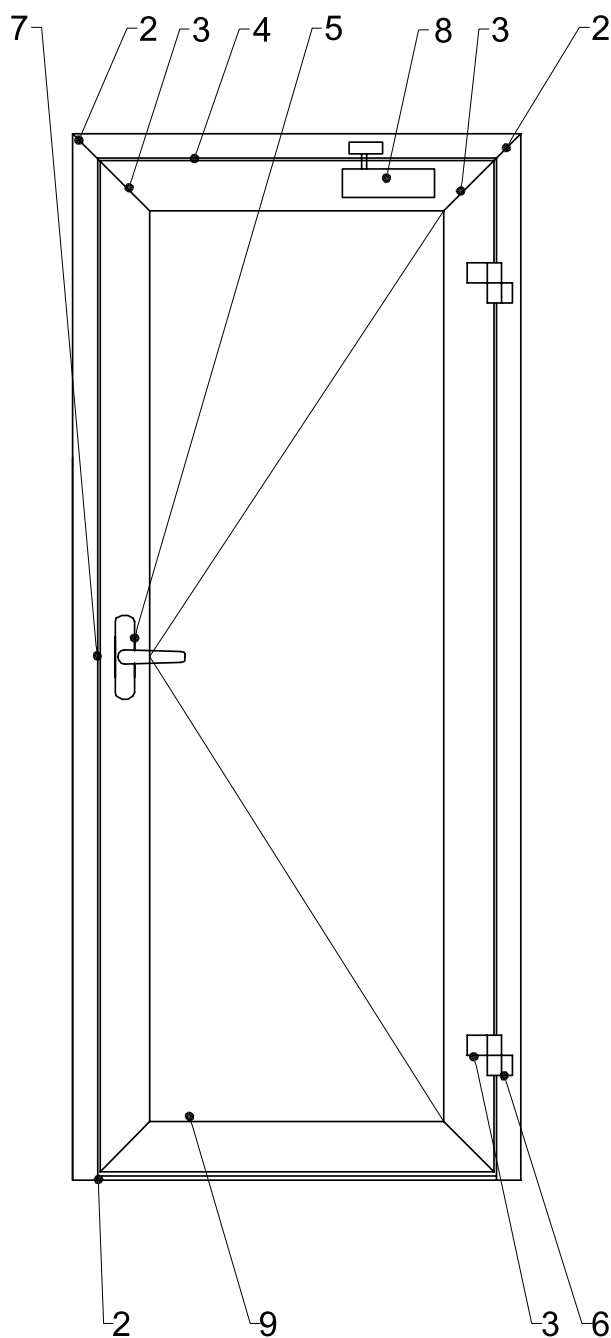
8.14. Обработка профилей рамы для верхнего узла ELM0512



8.15. Обработка профилей створки для верхнего узла ELM0512



9.1. Порядок сборки дверного блока



1. Подготовка к сборке:
 • подготовка комплектующих;
 • подборка деталей алюминиевого каркаса.

2. Сборка рамы:
 • сборка угловых соединений;
 • установка порога.

3. Сборка створки:
 • сборка угловых соединений по контуру;
 • установка импоста;
 • установка цоколя.

Для петель с пластинами: если створка собирается под 45° по контуру, то вначале надо установить на створочный профиль петли.

4. Установка уплотнителей в раму и створку.
 Для предотвращения сдвига уплотнителя в вертикальных элементах, его необходимо установить на клей (участками).

5. Установка замка в створку.

6. Установка петель на раму и створку. Проверка равномерности зазора 5 мм между рамой и створкой, необходимая регулировка.

7. Установка ответной планки на раму. Проверка работы фурнитуры 3-кратным открыванием-закрыванием створки. Механизм должен работать без заеданий.

8. Монтаж дверного доводчика на раму и створку.

9. Установка заполнения в проем выполняется как на производстве, так и на монтаже. Сначала устанавливаются горизонтальные штапики, затем устанавливаются вертикальные штапики, потом по контуру устанавливается уплотнитель.

10. При необходимости устанавливаются колпачки на водоотводящий паз и монтажные скобы.

9.2. Размеры конструкций и требования к отклонениям размеров

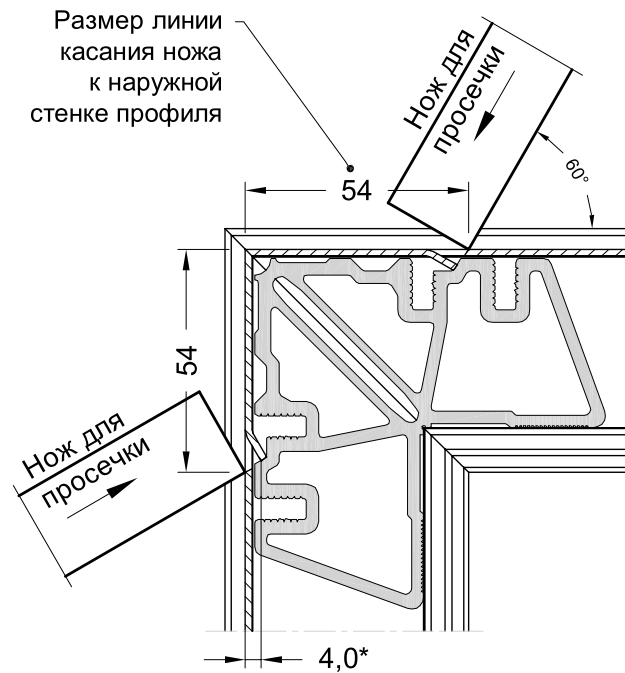
1. Предельные отклонения от номинальных размеров каркасов коробок и створок (полотен) дверей в собранном виде не должны превышать значений, указанных в таблице 1 ГОСТ 23747-88 «Двери из алюминиевых сплавов. Общие технические условия».

Номинальные размеры	Значения предельных отклонений, мм	
	Внутренних размеров каркасов коробок	Наружных размеров каркасов полотен
До 500	—	0 -0,5
Свыше 500 >> 2000	+1,0 0	0 -1,0
>> 2000 >> 3000	+1,5 0	0 -1,5

2. Перепад лицевых поверхностей коробки и полотна двери относительно друг друга, установка которых предусмотрена в одной плоскости, не должен быть более 2,0 мм.
3. Разность длин диагоналей коробок и полотен не должна быть более 3,0 мм.
4. Перепад лицевых поверхностей сопрягаемых алюминиевых профилей не должен превышать устанавливаемых ГОСТ 22233-83 допусков на размер соединяемых сторон профиля.
5. Зазоры на лицевых поверхностях конструкций в местах соединения деталей не должны быть более 0,3 мм. Допускается увеличение зазора до 1,0 мм, но с последующей герметизацией стыка. Зазоры в местах соединения линейных элементов крепления заполнения (штапиков) допускается не герметизировать.
6. Предельное отклонение угла реза при размере разрезаемой стороны профиля до 50 мм не должно быть более $\pm 20'$, при размере разрезаемой стороны профиля свыше 50 мм — более $\pm 15'$.

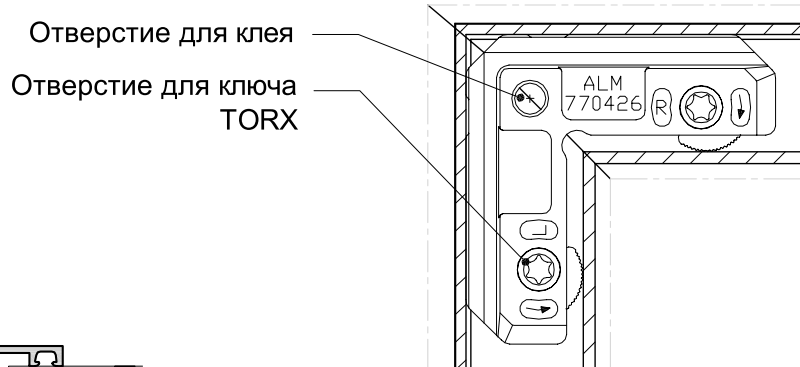
9.3. Угловое соединение с обжимом

Оборудование: обжимной станок

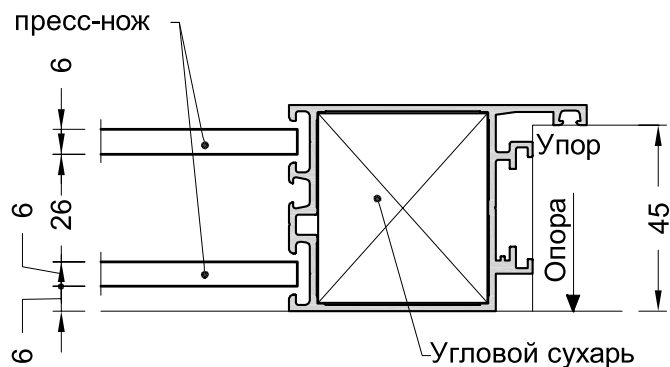


Последовательность операций:

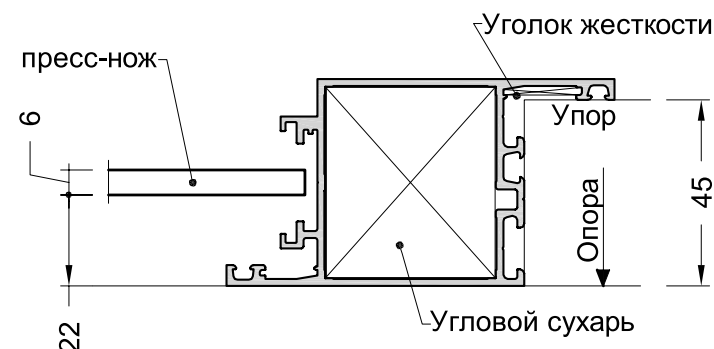
1. Установить по высоте ножи обжимного станка в необходимое для конкретного профиля положение.
2. Разложить детали конструкции по контуру согласно сборочного чертежа.
3. На срез алюминиевых профилей нанести герметик нейтральной кислотности (желательно по цвету близкий к декоративному покрытию профиля).
4. Нанести двухкомпонентный клей на рабочие поверхности угловых сухарей и по очереди вставить в полости профилей.
5. Обжать все углы конструкции последовательно с каждой стороны.
6. Вставить уголок жесткости ALM770426 в соответствующий паз каждого профиля и с помощью ключа TORX-25H повернуть до упора эксцентрик на уголке по стрелке. Через отверстие в уголке закачать двухкомпонентный клей.
7. Удалить с поверхности профиля остатки клея и герметика мягкой ветошью.
8. Выдержать собранную конструкцию для высыхания (в зависимости от марки клея функциональная прочность — 20 мин., полное отверждение — 24 часа).



Рама: ALM252180

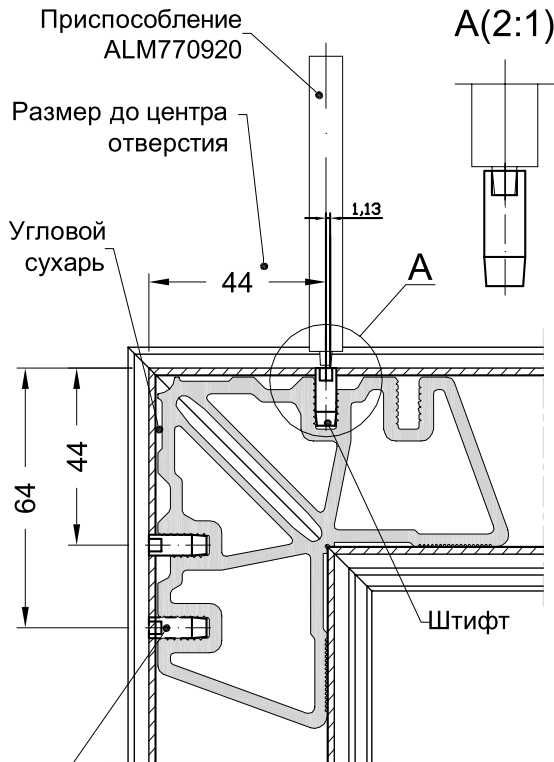


Створка: ALM252280 / ALM252281



9.4. Угловое соединение на штифтах

Схема установки штифта



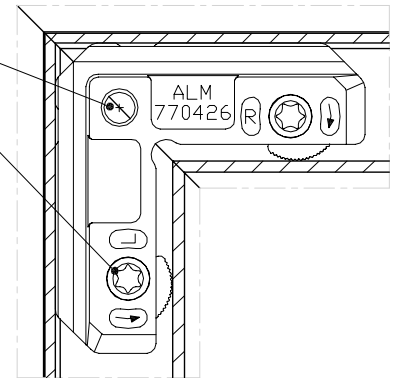
При изготовлении нестандартных створок (по размеру и по весу) рекомендуется устанавливать дополнительный комплект штифтов во второй ряд пазов углового сухаря.
 Во всех случаях отверстие в профиле сверлится со смещением 1,13 мм в большую сторону относительно паза в сухаре:

- размер по оси паза сухаря 62,9 мм (с учетом зазора и толщины стенок профиля);
- размер по профилю 64 мм.

Последовательность операций:

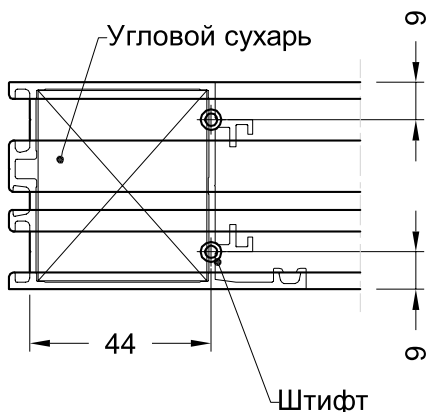
1. Разложить алюминиевые заготовки конструкции по контуру согласно сборочного чертежа.
2. На срез алюминиевых профилей нанести герметик нейтральной кислотности (желательно по цвету близкий к декоративному покрытию профиля).
3. Нанести двухкомпонентный клей на угловые сухари и по очереди вставить в полости профилей.
4. Вставить штифт $\Phi 5,0$ мм (артикул ALM885010 или ALM885014 в зависимости от комплектации соединения) в отверстие $\Phi 4,8$ мм. С помощью оправки (приспособление ALM770920) забить штифт в посадочное место углового сухаря. Использование оправки важно, т. к. она не позволяет деформироваться торцевой поверхности штифта при плотной посадке в паз сухаря — см. чертеж. Данную операцию выполнить на одном углу конструкции и далее по-очереди на остальных углах.
5. Вставить уголок жесткости ALM770426 в соответствующий паз каждого профиля и с помощью ключа TORX-25H повернуть до упора эксцентрик на уголке по стрелке. Через отверстие в уголке закачать двухкомпонентный клей.
6. Удалить с поверхности профиля остатки клея и герметика мягкой ветошью.
7. Выдержать собранную конструкцию для высыхания (в зависимости от марки клея функциональная прочность — 20 мин., полное отверждение — 24 часа).

Отверстие для клея
 Отверстие для ключа TORX



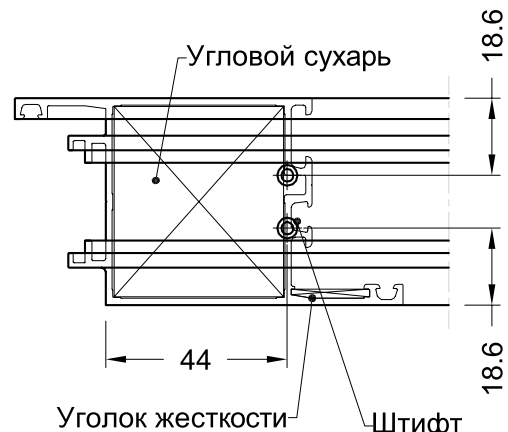
Рама: **ALM252180**

Приспособление: **ALM770920**



Створка: **ALM252280 / ALM252281**

Приспособление: **ALM770920**

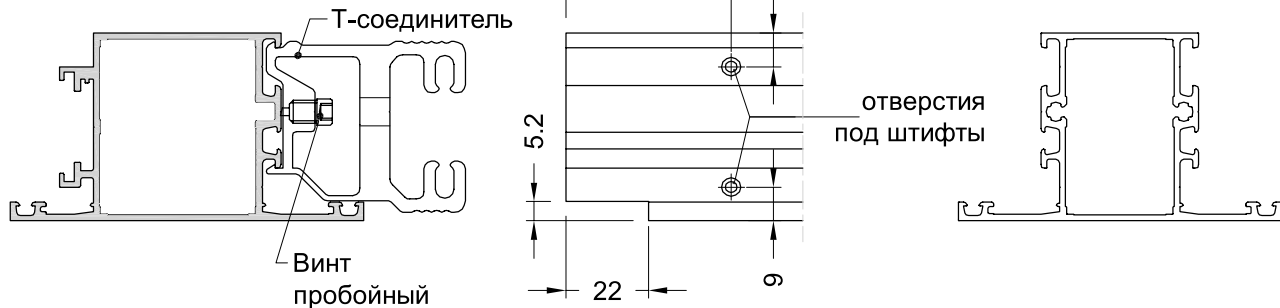


9.5. Импостное соединение на штифтах

Створка: **ALM252280**
ALM 252281

Импост: **ALM252300 / ALM252301 / ALM252302 /**
ALM252304 / ALM252305

Приспособление: **ALM770920**



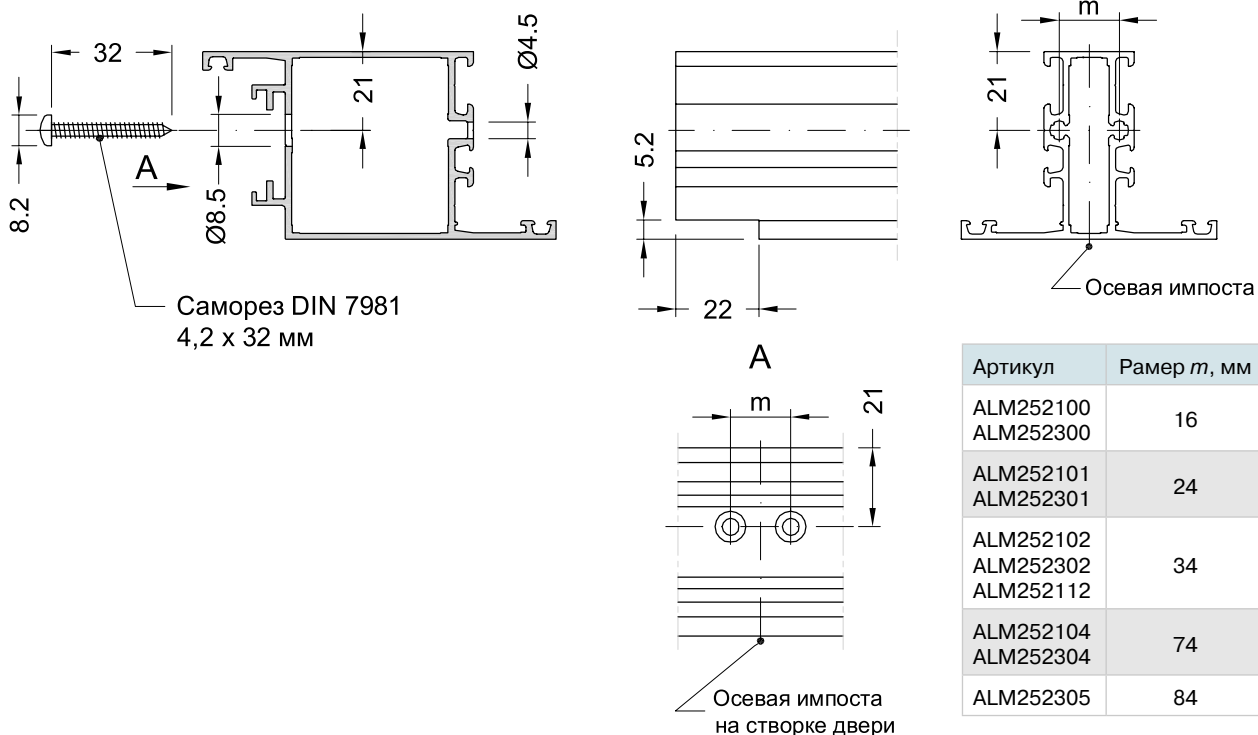
1. Разметить расположение импоста на створке согласно проекта.
2. Т-соединитель (импостный сухарь) спозиционировать на раме и закрепить с помощью предустановленного пробойного винта.
3. Нанести клей на Т-соединитель и торцы импоста.
4. Установить импост на Т-соединитель до упора.
5. Вставить штифт в отверстие $\Phi 4,8$ мм и забить с помощью специальной оправки ALM770920.
6. Удалить остатки клея мягкой ветошью.
7. Уплотнить стык в верхней камере фальца EPDM герметиком.

9.6. Импостное соединение на саморезах

Створка: **ALM252280**
ALM252281

Импост: **ALM252300/ ALM252301/ ALM252302/**
ALM252304/ ALM252305

Соединение саморезами с полукруглой головкой

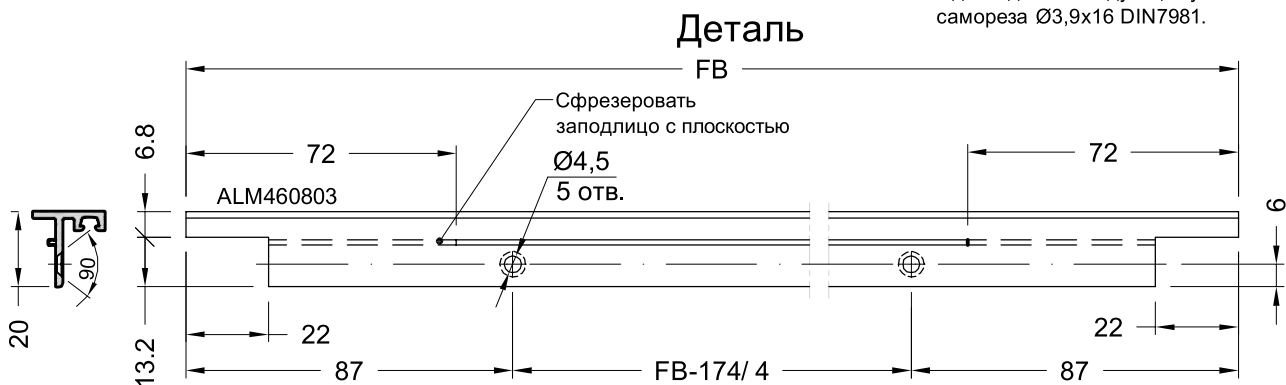
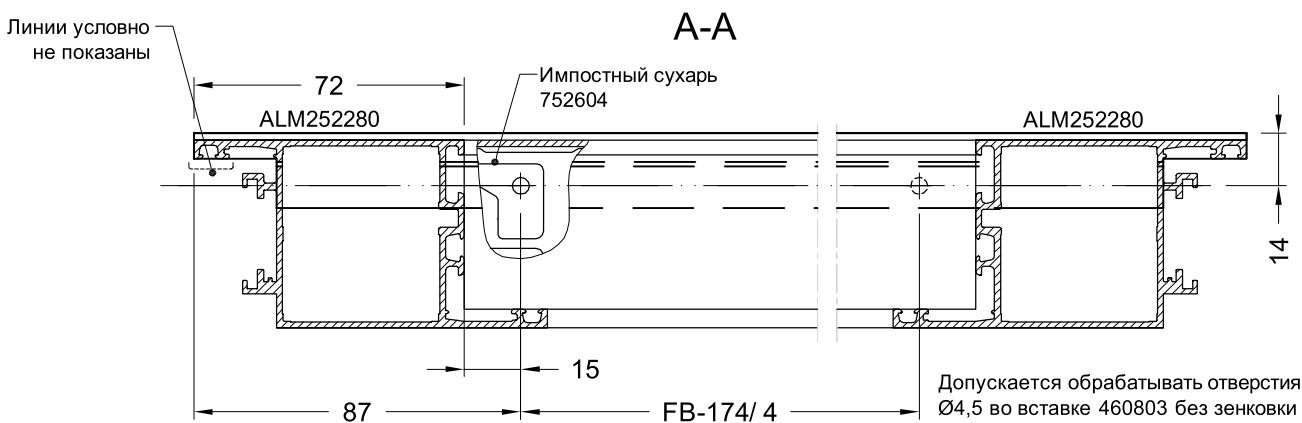
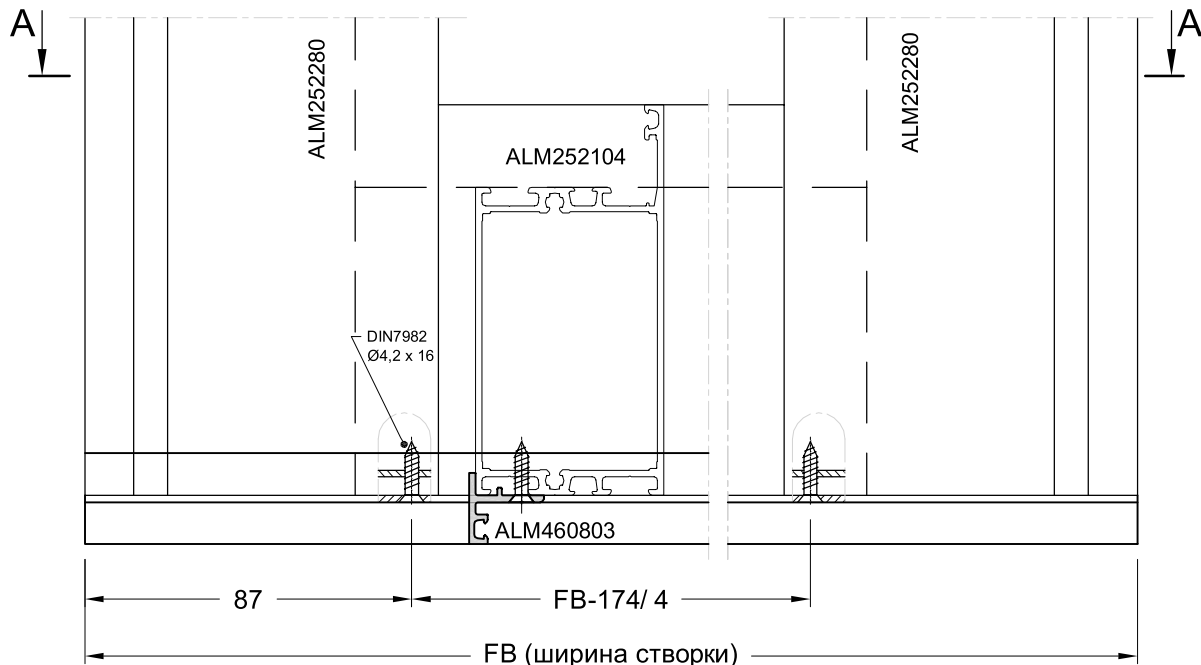


Артикул	Рамер m , мм
ALM252100 ALM252300	16
ALM252101 ALM252301	24
ALM252102 ALM252302 ALM252112	34
ALM252104 ALM252304	74
ALM252305	84

1. Разметить расположение импоста на створке.
2. Нанести клей на торцевую поверхность импостного профиля.
3. Спозиционировать деталь импоста на створке.
4. В предварительно просверленные сквозные отверстия створки вставить саморезы и завернуть.
5. Удалить остатки клея сухой ветошью.
6. Уплотнить стык в верхней камере фальца EPDM герметиком.

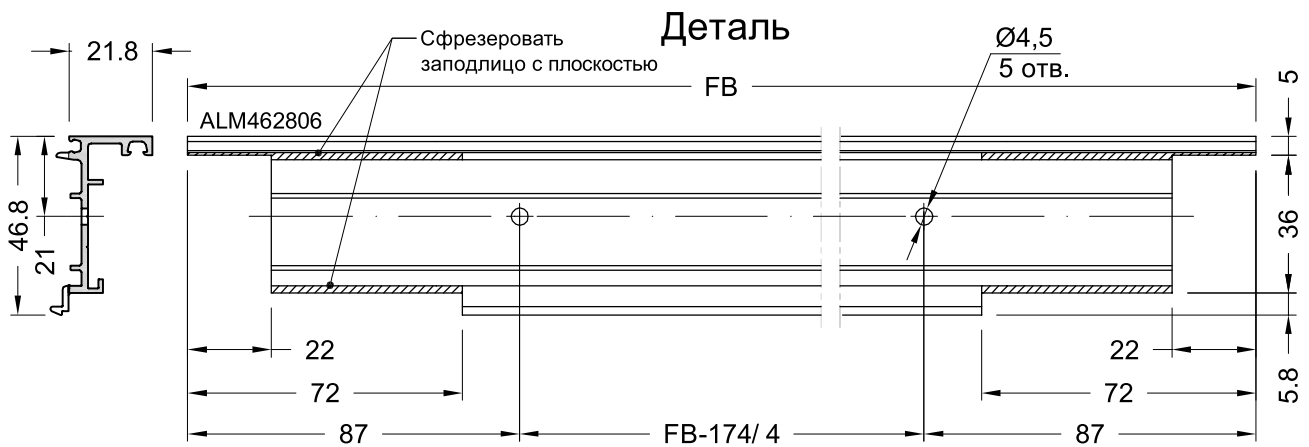
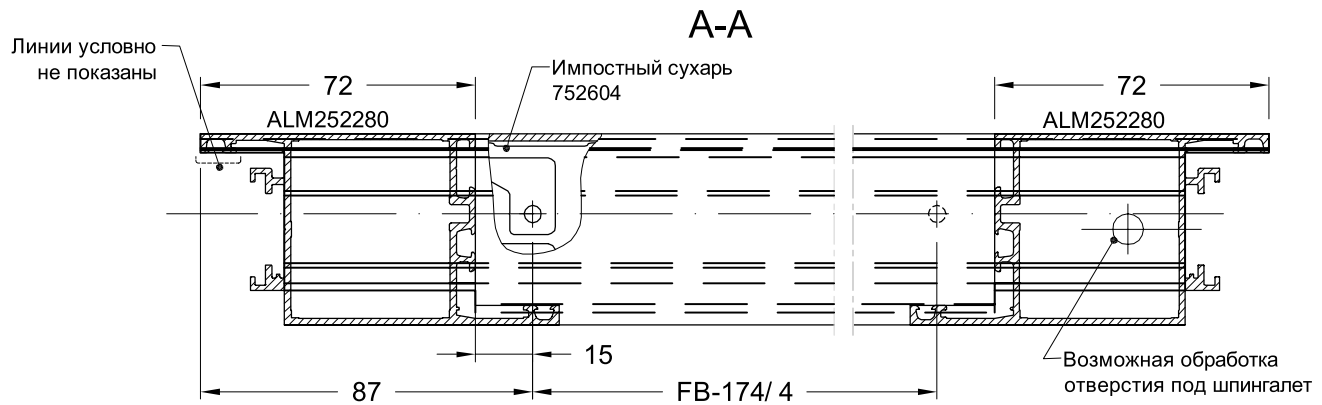
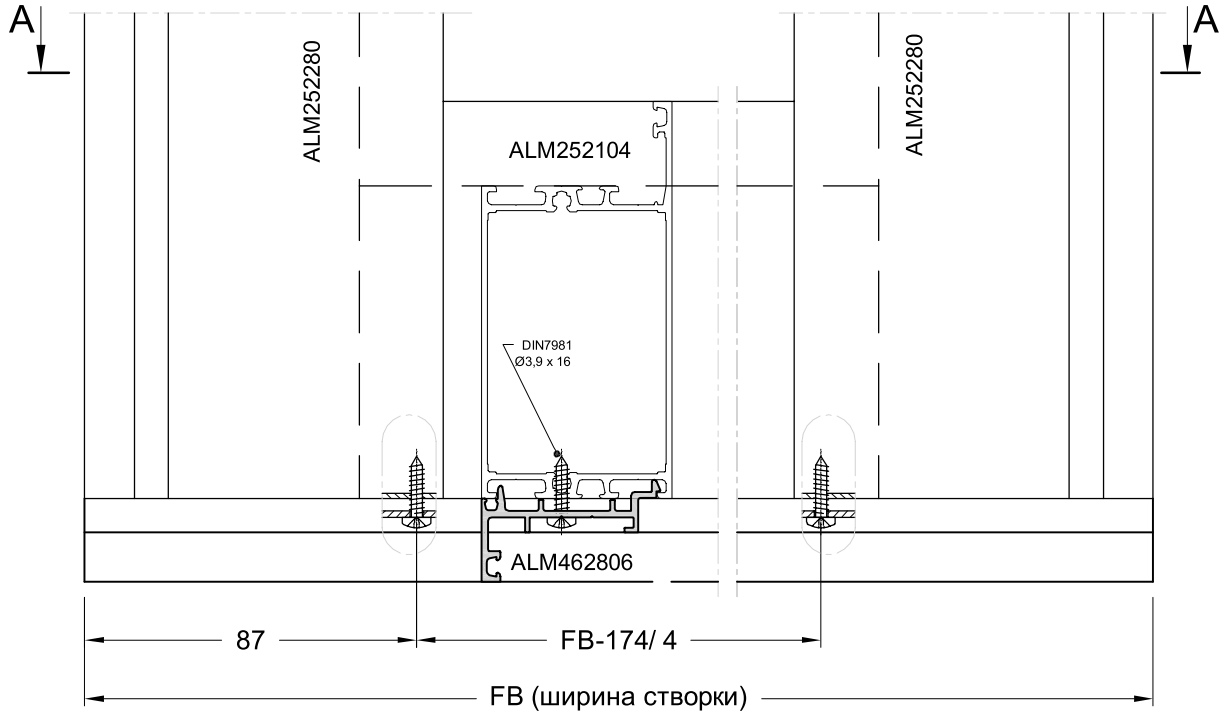
9.7. Установка притвора ALM460803 на цоколь ALM252104

Цоколь: **ALM252104** - для внутреннего открывания (показано на чертеже)
ALM252104 - для наружного открывания



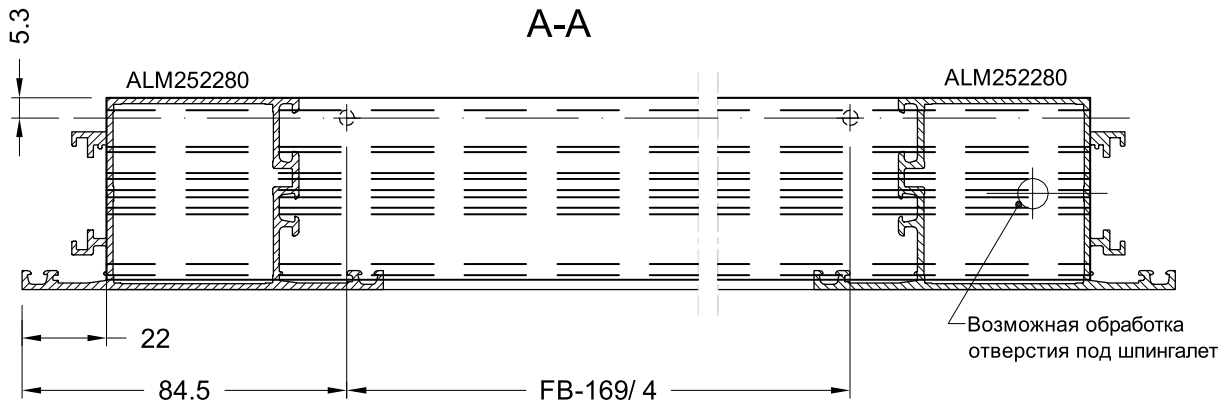
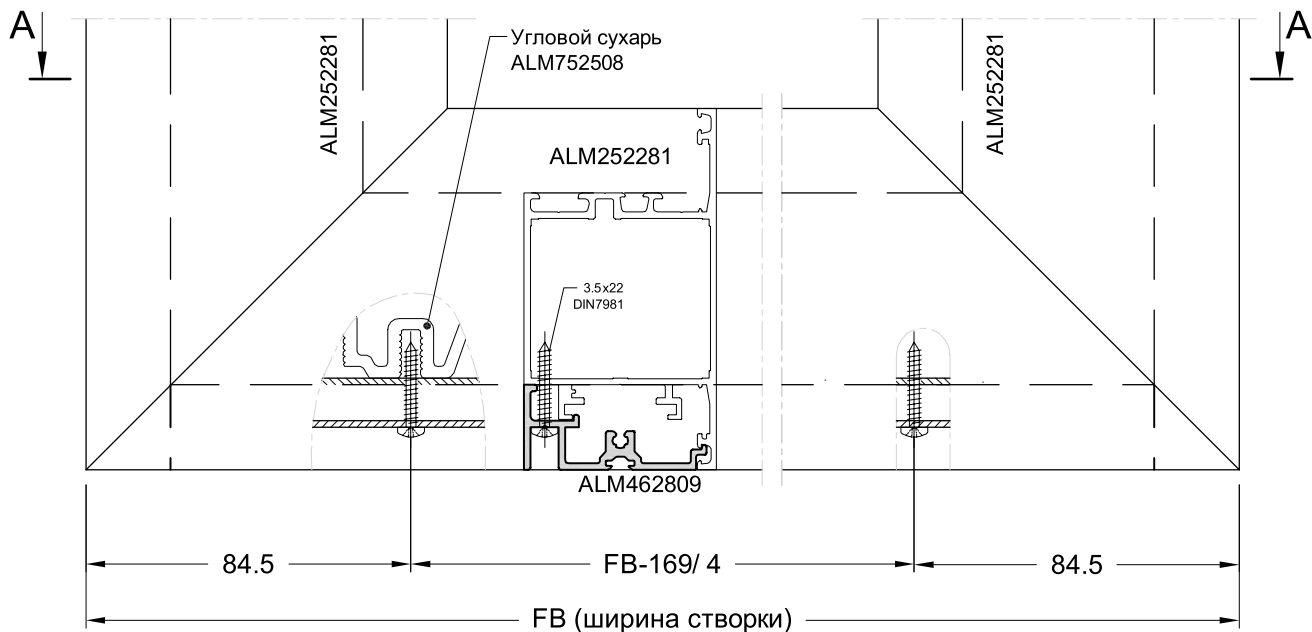
9.8. Установка притвора ALM462806 на цоколь ALM252104

Цоколь: **252104** — для внутреннего открывания (показано на чертеже)
252104 — для наружного открывания



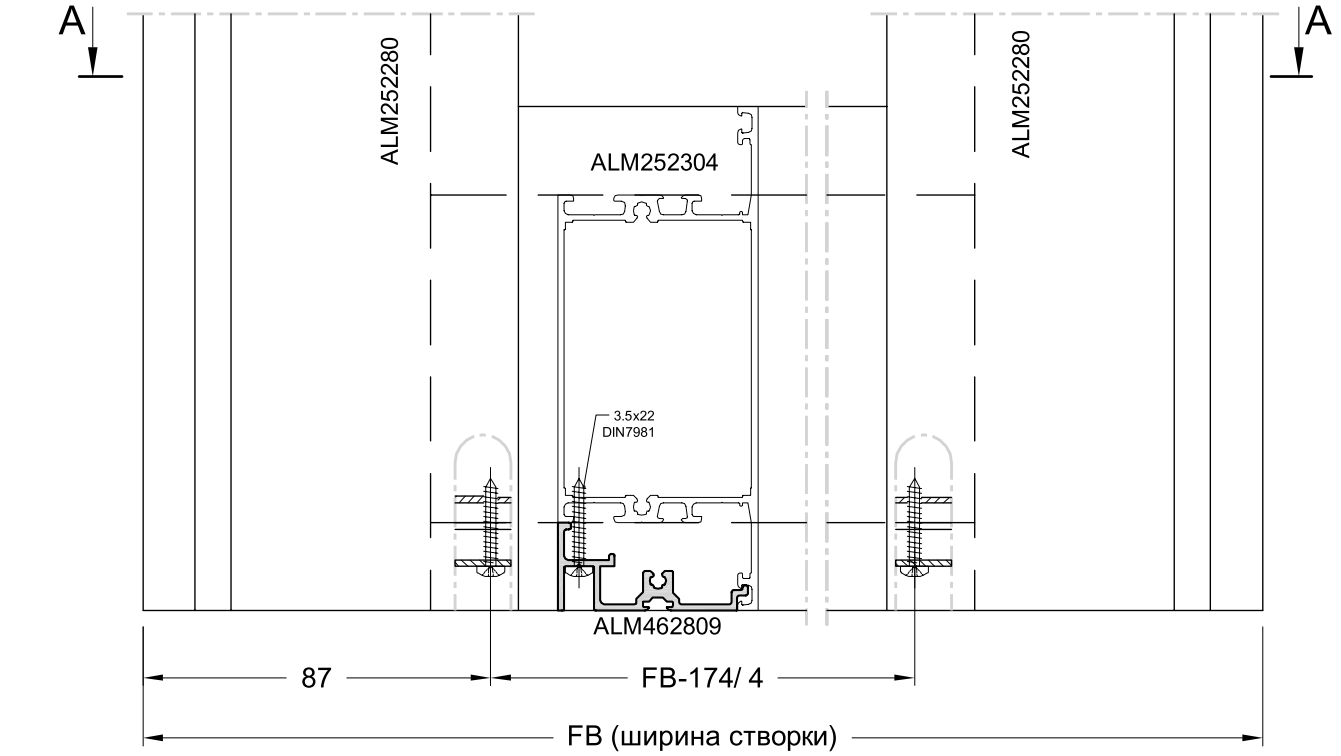
9.9. Установка притвора ALM462809 на цоколь ALM252281

Цоколь: **ALM252280** — для внутреннего открывания
ALM252281 — для наружного открывания (показано на чертеже)

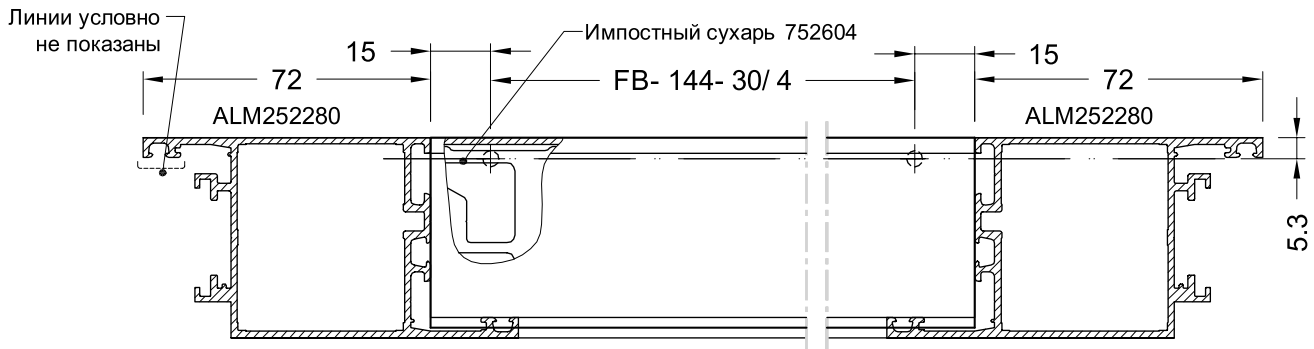


9.10. Установка притвора ALM462809 на цоколь ALM252304

Цоколь: **ALM252304** — для внутреннего открывания (показано на чертеже)
ALM252304 — для наружного открывания

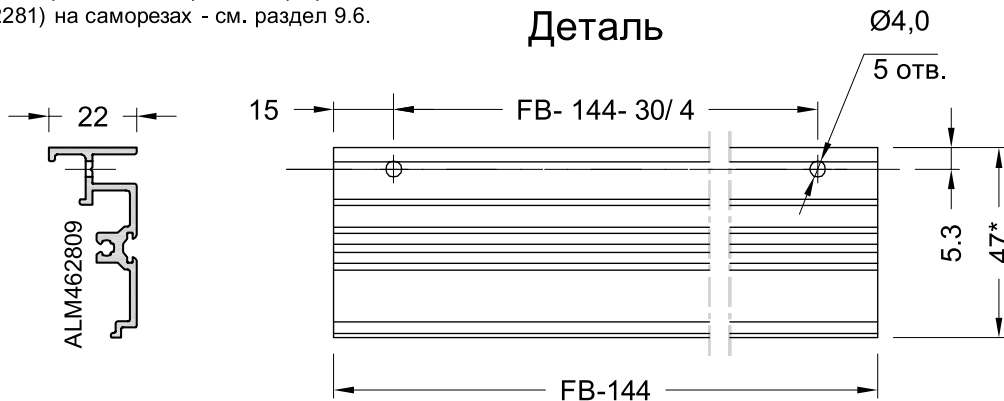


A-A



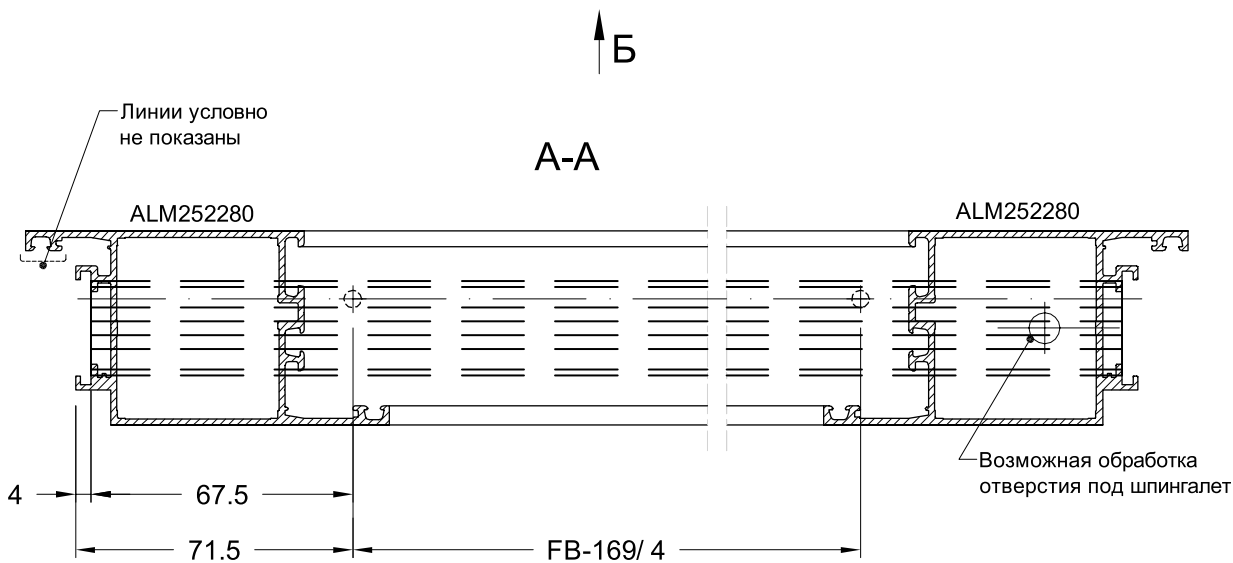
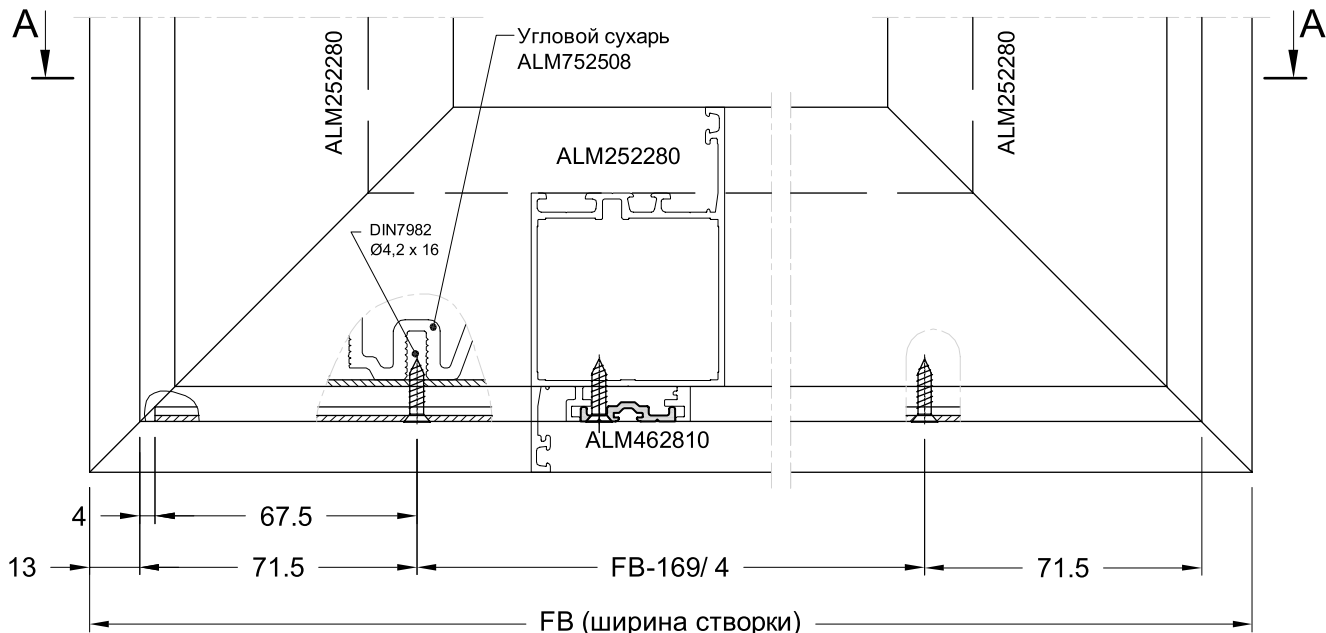
В случае невозможности обработать импостный сухарь для установки самореза Ø3,5x22 DIN7981 профиль цоколя ALM252304 крепить к створочным профилям ALM252280 (ALM252281) на саморезах - см. раздел 9.6.

Деталь



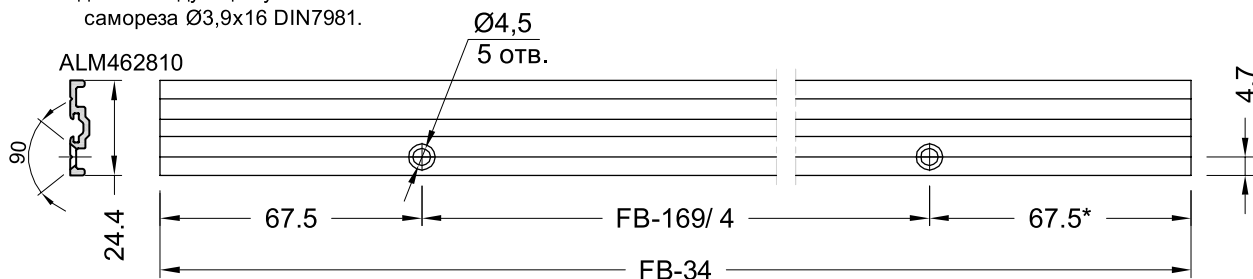
9.11. Установка адаптера ALM462810 на цоколь ALM252280

Цоколь: **ALM252280** — для внутреннего открывания (показано на чертеже)
ALM252281 — для наружного открывания



Допускается обрабатывать отверстия $\varnothing 4,5$ во вставке ALM462810 без зенковки под 90° для последующей установки самореза $\varnothing 3,9 \times 16$ DIN7981.

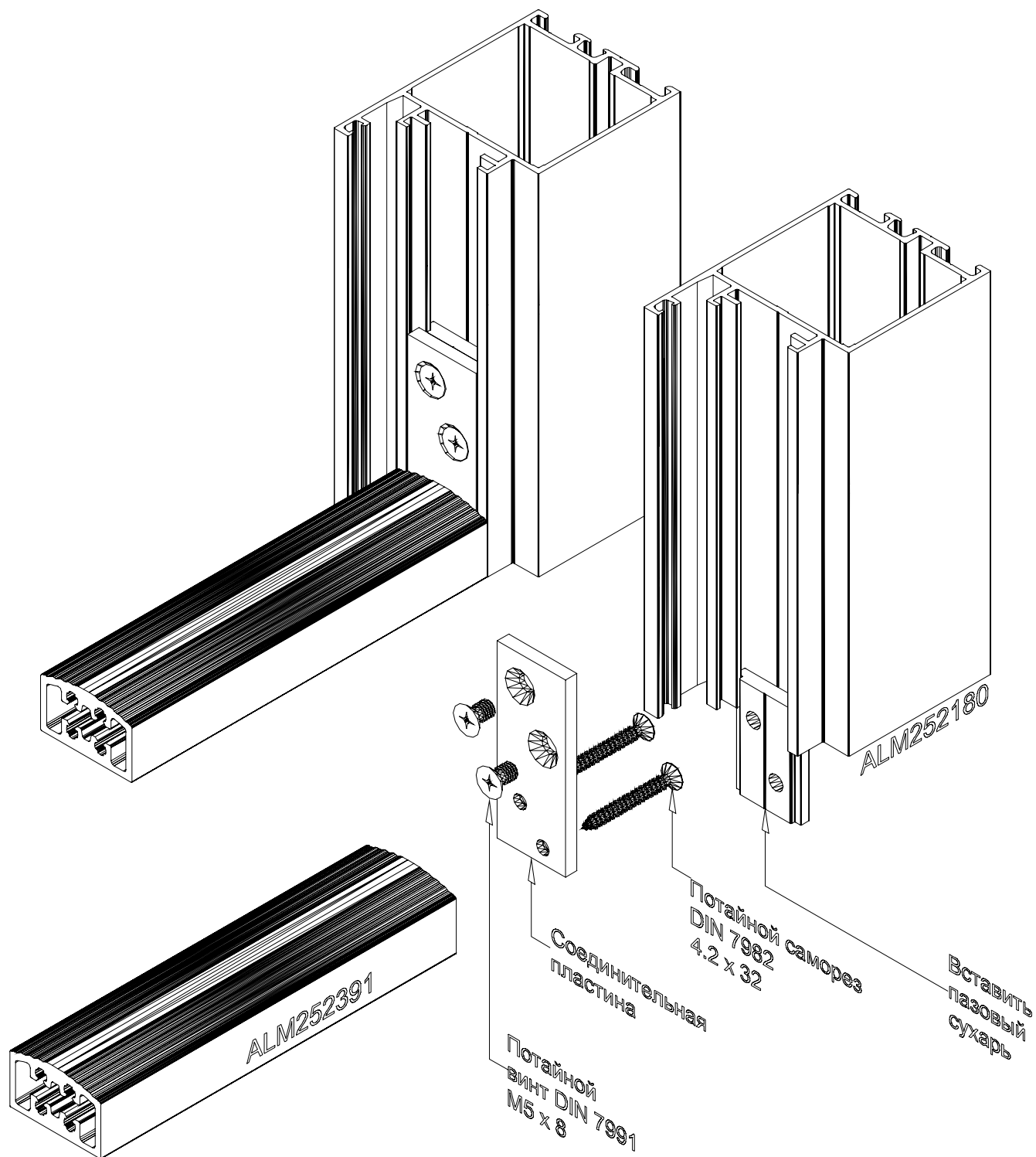
Деталь, вид Б



9.12. Установка порога ALM252391

Последовательность установки:

1. На заготовку профиля порога ALM252391 закрепить соединительную пластину с помощью 2 саморезов 4,2x32 DIN7982.
2. Вставить пазовый сухарь в профиль рамы.
3. Закрепить порог с помощью 2 винтов M5x8 DIN 7991 в отверстиях пазового сухаря.



10.1. Выбор фурнитуры для дверей

Петли дверные и аксессуары GIESSE

№ пп	Артикул	Наименование	Межосевое расстояние, мм	Единица измерения	Цвет
1	GIE0322	Шаблон для петель GIESSE	62,5	шт.	
2	GIE0350	Шаблон для петель GIESSE	92	шт.	
3	GIE0700.01	Петля для алюминиевых дверей 2-секционная DOMINA HP (без крепления)	62,5	шт.	серебристый, анодированный
4	GIE0700.05	Петля для алюминиевых дверей 2-секционная DOMINA HP (без крепления)	62,5	шт.	коричневый RAL8019
5	GIE0700.06	Петля для алюминиевых дверей 2-секционная DOMINA HP (без крепления)	62,5	шт.	черный RAL9005
6	GIE0700.07	Петля для алюминиевых дверей 2-секционная DOMINA HP (без крепления)	62,5	шт.	белый RAL9010
7	GIE0701	Петля для алюминиевых дверей 2-секционная DOMINA HP COVER (без крепления, без крышек)	62,5	шт.	
8	GIE0602.01	Комплект крышек для 2-секционной DOMINA HP COVER (2 шт.)	62,5	комплект	серебристый
9	GIE0602.02	Комплект крышек для 2-секционной DOMINA HP COVER (2 шт.)	62,5	комплект	неокрашенный
10	GIE0602.05	Комплект крышек для 2-секционной DOMINA HP COVER (2 шт.)	62,5	комплект	коричневый RAL8019
11	GIE0602.07	Комплект крышек для 2-секционной DOMINA HP COVER (2 шт.)	62,5	комплект	белый RAL9010
12	GIE0603.01	Петля для некомпланарных алюминиевых дверей DOMINA HP (без крепления), уступ 8 мм	62,5	шт.	серебристый, анодированный
13	GIE0603.07	Петля для некомпланарных алюминиевых дверей DOMINA HP (без крепления), уступ 8 мм	62,5	шт.	белый RAL9010
14	GIE0704.01	Петля для алюминиевых дверей 3-секционная DOMINA HP (без крепления)	62,5	шт.	серебристый, анодированный
15	GIE0704.07	Петля для алюминиевых дверей 3-секционная DOMINA HP (без крепления)	62,5	шт.	белый RAL9010
16	GIE0705.01	Петля для алюминиевых дверей 2-секционная DOMINA HP (без крепления)	92	шт.	серебристый, анодированный
17	GIE0705.07	Петля для алюминиевых дверей 2-секционная DOMINA HP (без крепления)	92	шт.	белый RAL9010
18	GIE0706	Петля для алюминиевых дверей 2-секционная DOMINA HP COVER (без крепления, без крышек)	92	шт.	
19	GIE0607.01	Комплект крышек для 2-секционной DOMINA HP COVER (2 шт.)	92	шт.	серебристый
20	GIE0607.07	Комплект крышек для 2-секционной DOMINA HP COVER (2 шт.)	92	шт.	белый RAL9010
21	GIE0708	Петля для алюм. дверей 3-секционной DOMINA HP COVER (без крепления, без крышек)	62,5	шт.	
22	GIE0609.02	Комплект крышек для 3-секционной DOMINA HP COVER (3 шт.)	62,5	комплект	неокрашенный
23	GIE0609.07	Комплект крышек для 3-секционной DOMINA HP COVER (3 шт.)	62,5	комплект	белый RAL9010
24	GIE0653	Комплект креплений для 2-секционной DOMINA HP для некомпланарных дверей (2 закладные + 4 винта + 2 уса)		комплект	
25	GIE0652	Комплект креплений для 2-секционной DOMINA HP (2 закладные, 4 винта, 2 уса)		комплект	
26	GIE0660	Комплект креплений для 3-секционной DOMINA HP (2 закладные, 4 винта, 2 уса)		комплект	

10.1. Выбор фурнитуры для дверей

Петли дверные и аксессуары GIESSE (продолжение)

№ пп	Артикул	Наименование	Межосевое расстояние, мм	Единица измерения	Цвет
27	GIE0712	Комплект RAPID для быстрого крепления на холодный профиль (втулка, переходник, дюбель с винтом)		комплект	
28	GIE0713	Комплект RAPID для быстрого крепления на теплый профиль (втулка, переходник, дюбель с винтом), 29–37 мм		комплект	
29	ELM5124	Втулка дистанционная ELEMENTIS для крепления на теплый профиль (втулка, винт), 29–50 мм		комплект	
30	GIE0650.01	Петля для алюминиевых дверей 2-секционная DOMINA CLASSIC (без крепления)	62,5	шт.	серебристый, анодированный
31	GIE0650.05	Петля для алюминиевых дверей 2-секционная DOMINA CLASSIC (без крепления)	62,5	шт.	коричневый RAL8019
32	GIE0650.02	Петля для алюминиевых дверей 2-секционная DOMINA CLASSIC (без крепления)	62,5	шт.	неокрашенный
33	GIE0650.07	Петля для алюминиевых дверей 2-секционная DOMINA CLASSIC (без крепления)	62,5	шт.	белый RAL9010
34	GIE0660.01	Петля для алюминиевых дверей 3-секционная DOMINA CLASSIC (без крепления)	62,5	шт.	серебристый, анодированный
35	GIE0660.05	Петля для алюминиевых дверей 3-секционная DOMINA CLASSIC (без крепления)	62,5	шт.	коричневый RAL8019
36	GIE0660.02	Петля для алюминиевых дверей 3-секционная DOMINA CLASSIC (без крепления)	62,5	шт.	неокрашенный
37	GIE0660.07	Петля для алюминиевых дверей 3-секционная DOMINA CLASSIC (без крепления)	62,5	шт.	белый RAL9010
38	GIE0652	Комплект креплений для 2-секционной DOMINA CLASSIC (2 закладные, 4 винта, 2 уса)		комплект	
39	GIE0660	Комплект креплений для 3-секционной DOMINA CLASSIC (2 закладные, 4 винта, 2 уса)		комплект	
40	GIE0650	Винт анкерный для петли DOMINA CLASSIC для крепления на теплый профиль, 12×55 мм		шт.	

Петли дверные и аксессуары ELEMENTIS

№ пп	Артикул	Наименование	Межосевое расстояние, мм	Единица измерения	Цвет
1	ELM0416	Шаблон для петель с подшипником		шт.	
2	ELM0416.01	Петля для алюминиевых дверей 2-секционная, подшипниковая	62	шт.	серебристый RAL9007
3	ELM0416.02	Петля для алюминиевых дверей 2-секционная, подшипниковая	62	шт.	неокрашенный
4	ELM0416.05	Петля для алюминиевых дверей 2-секционная, подшипниковая	62	шт.	коричневый RAL8017
5	ELM0416.07	Петля для алюминиевых дверей 2-секционная, подшипниковая	62	шт.	белый

10.1. Выбор фурнитуры для дверей

Шпингалеты ELEMENTIS

№ пп	Артикул	Наименование	Межосевое расстояние, мм	Единица измерения	Цвет
1	ELM0434.01	Накладной шпингалет для алюминиевых дверей, 220×22×8 мм (ответн. планка, 2 шурупа)		комплект	серебристый RAL9006
2	ELM0434.06	Накладной шпингалет для алюминиевых дверей, 220×22×8 мм (ответн. планка, 2 шурупа)		комплект	черный RAL9005
3	ELM0434.07	Накладной шпингалет для алюминиевых дверей, 220×22×8 мм (ответная планка, 2 шурупа)		комплект	белый RAL9016
4	ELM0451	Врезной шпингалет для алюминиевых дверей, 200 мм, с ригелем		комплект	черный RAL9005
5	ELM0451.07	Врезной шпингалет для алюминиевых дверей, 200 мм, с ригелем		комплект	белый RAL9016

Шпингалеты GIESSE

№ пп	Артикул	Наименование	Межосевое расстояние, мм	Единица измерения	Цвет
1	GIE0111	Шпингалет дверной врезной PESOS		комплект	черный
2	GIE0305	Ригель для шпингалета PESOS		шт.	
3	GIE0304	Направляющая для ригеля PESOS		шт.	
4	GIE0140.01	Накладка декоративная на шпингалет PESOS		шт.	серебристый, анодир.
5	GIE0141.05	Накладка декоративная на шпингалет PESOS		шт.	коричневый RAL8019
6	GIE0142.07	Накладка декоративная на шпингалет PESOS		шт.	белый RAL9016

Шпингалеты WALA

№ пп	Артикул	Наименование	Межосевое расстояние, мм	Единица измерения	Цвет
1	WL0001.01	Накладной шпингалет для алюминиевых дверей WALA, 2 штуки (в комплекте ответные планки)		комплект	серебристый
2	WL0001.05	Накладной шпингалет для алюминиевых дверей WALA, 2 штуки (в комплекте ответные планки)		комплект	коричневый
3	WL0001.07	Накладной шпингалет для алюминиевых дверей WALA, 2 штуки (в комплекте ответные планки)		комплект	белый
4	WL0002.01	Врезной шпингалет для алюминиевых дверей WALA, 2 штуки (в комплекте ответные планки)		комплект	серебристый
5	WL0002.07	Врезной шпингалет для алюминиевых дверей WALA, 2 штуки (в комплекте ответные планки)		комплект	белый

10.1. Выбор фурнитуры для дверей

Замки однозапорные

№ пп	Артикул	Наименование	Межосевое расстояние, мм	Единица измерения	Цвет
1	SCR0021	Замок с фалевой защелкой и U-штульпом Vektor, выпадающий ригель, 35/92/24/8		шт.	
2	SCR0022	Ответная планка U-образная для замка Vektor с выпадающим ригелем (SCR0021)		шт.	
3	SCR0023	Замок с роликовой защелкой и U-штульпом Vektor, выпадающий ригель, 35/24		шт.	
4	SCR0024	Ответная планка U-образная для замка Vektor с выпадающим ригелем (SCR0023)		шт.	
5	ELM0448	Замок с фалевой защелкой и U-штульпом ELEMENTIS, выпадающий ригель, 35/85/24/8 (U-образная ответная планка)		шт.	
6	ELM0450	Замок с роликовой защелкой и U-штульпом ELEMENTIS, выпадающий ригель, 35/24 (U-образная ответная планка)		шт.	

Замки многозапорные

№ пп	Артикул	Наименование	Межосевое расстояние, мм	Единица измерения	Цвет
1	MAX0010.01	Замок многозапорный Махбар №855GL привод от ключа F24×6/35/92/8 мм, 2 дополнительных ригеля		шт.	
2	MAX0011.01	Замок многозапорный Махбар №856 привод от ручки F24×6/30/92/8мм, 2 дополнительных ригеля		шт.	
3	MAX0012.01	Замок многозапорный Махбар №855GL привод от ключа F24×6/30/92/8мм, 2 дополнительных ригеля		шт.	
4	MAX0009.01	Замок многозапорный Махбар №856 привод от ручки F24×6/35/92/8 мм, 2 дополнительных ригеля		шт.	
5	MAX0009	Планка ответная Махбар U24×5 для дополнительных ригелей регулируемая		шт.	
6	MAX0009.12L	Планка ответная Махбар U24×5 для основного ригеля и защелки регулируемая, левая			
7	MAX0009.12R	Планка ответная Махбар U24×5 для основного ригеля и защелки регулируемая, правая			

Доводчики

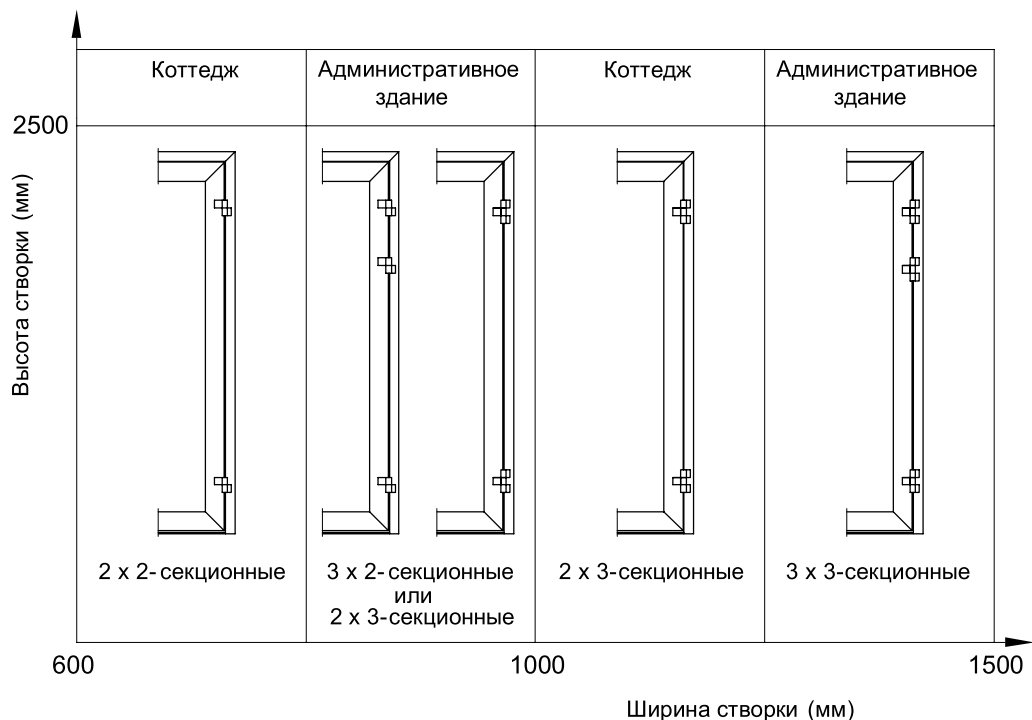
№ пп	Артикул	Наименование	Межосевое расстояние, мм	Единица измерения	Цвет
1	ELM0159.01	Доводчик верхнего расположения ELEMENTIS 3303, рычажная тяга, ширина створки макс. 950 мм, вес макс. 75 кг	202×19	комплект	белый
2	ELM0159.05	Доводчик верхнего расположения ELEMENTIS 3303, рычажн. тяга, ширина створки макс. 950 мм, вес макс. 75 кг	202×19	комплект	коричневый
3	ELM0159.07	Доводчик верхнего расположения ELEMENTIS 3303, рычажная тяга, ширина створки макс. 950 мм, вес макс. 75 кг,	202×19	комплект	серебристый
4	ELM0512	Доводчик напольный, ширина створки макс. 800 мм, вес макс. 80 кг, с фиксацией 90°		комплект	
5	ELM0513	Доводчик напольный, ширина створки макс. 800мм, вес макс. 80 кг, без фиксации		комплект	

10.2. Расчет количества петель для дверной створки

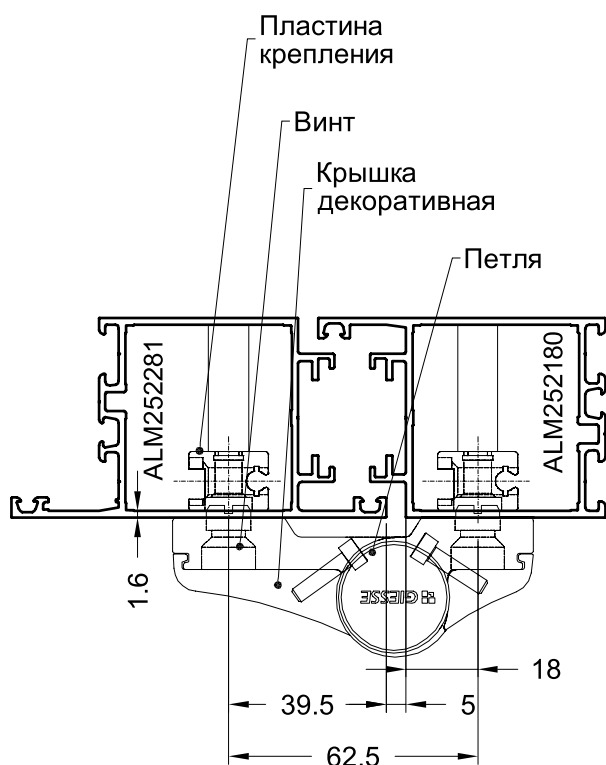
Определение количества и типа петель в зависимости от веса створки
 Ширина створки FB=1000 мм, высота створки FH=2000 мм.

		Стандартные дверные петли / вес створки, кг			
Межосевое расстояние петель	Тип открывания				
		2 x 2-секционные	3 x 2-секционные	2 x 3-секционные	3 x 3-секционные
Все	Внутреннее	120	160	160	250
62,5 мм	Наружное	83	152	152	217
84 мм	Наружное	120	160	160	250
Угловая стойка	Наружное	85	156	156	223

Определение количества и типа петель в зависимости от размера створки и интенсивности эксплуатации двери (по данным GIESSE)

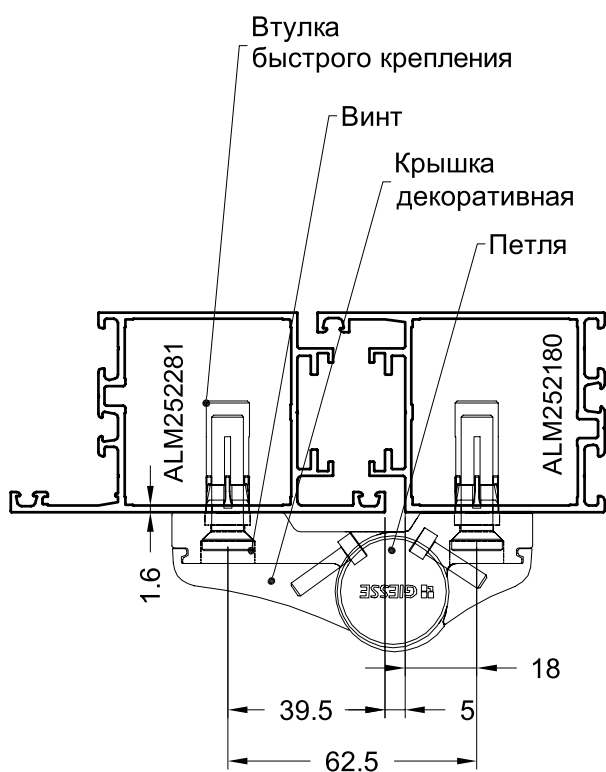


10.3. Установка дверных петель



Установка петель DOMINA с крепежными пластинами

1. Закрепить профили рамы и створки с помощью струбцины, выдержав зазор 5 мм (можно использовать подкладку под стекло толщиной 5 мм).
2. Установить кондуктор для петель GIESSE BKV0004 на профили в соответствии разметкой по высоте (указано в проекте).
3. С помощью кондуктора просверлить отверстия $\Phi 11$ мм в профилях согласно выбранному типу петель (2-секционные или 3-секционные).
4. С помощью металлической штанги из прутка $\Phi 6$ мм завести крепежные планки петель в полости профиля рамы и створки.
5. Установить петлю в отверстия и завернуть винты в резьбовые отверстия крепежной планки.
6. Отрегулировать зазор 5 мм между рамой и створкой по периметру.
7. Установить на петлю декоративную крышку.

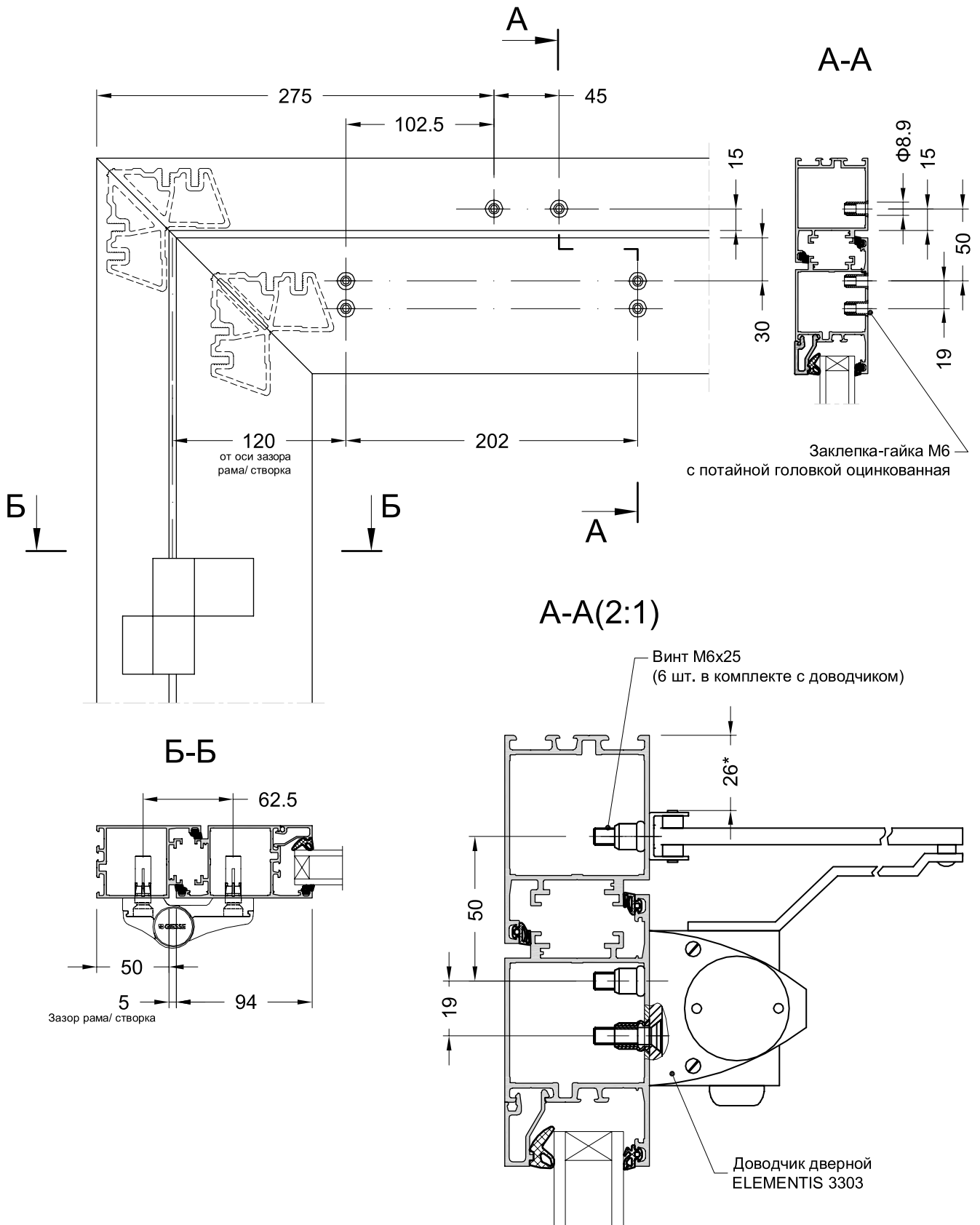


Установка петель DOMINA HP с креплением RAPID

1. Закрепить профили рамы и створки с помощью струбцины, выдержав зазор 5 мм (можно использовать подкладку под стекло толщиной 5 мм).
2. Установить кондуктор для петель GIESSE BKV0004 на профили в соответствии разметкой по высоте (указано в проекте).
3. С помощью кондуктора просверлить в профилях отверстия $\Phi 11$ мм согласно выбранному типу петель (2-секционные или 3-секционные).
4. Вставить винт крепления в петлю так, чтобы выступ на втулке петли вошел в паз цанговой втулки быстрого крепления.
5. Установить петлю в отверстия и завернуть винты.
6. Отрегулировать зазор 5 мм между рамой и створкой по периметру.
7. Установить на петлю декоративную крышку.

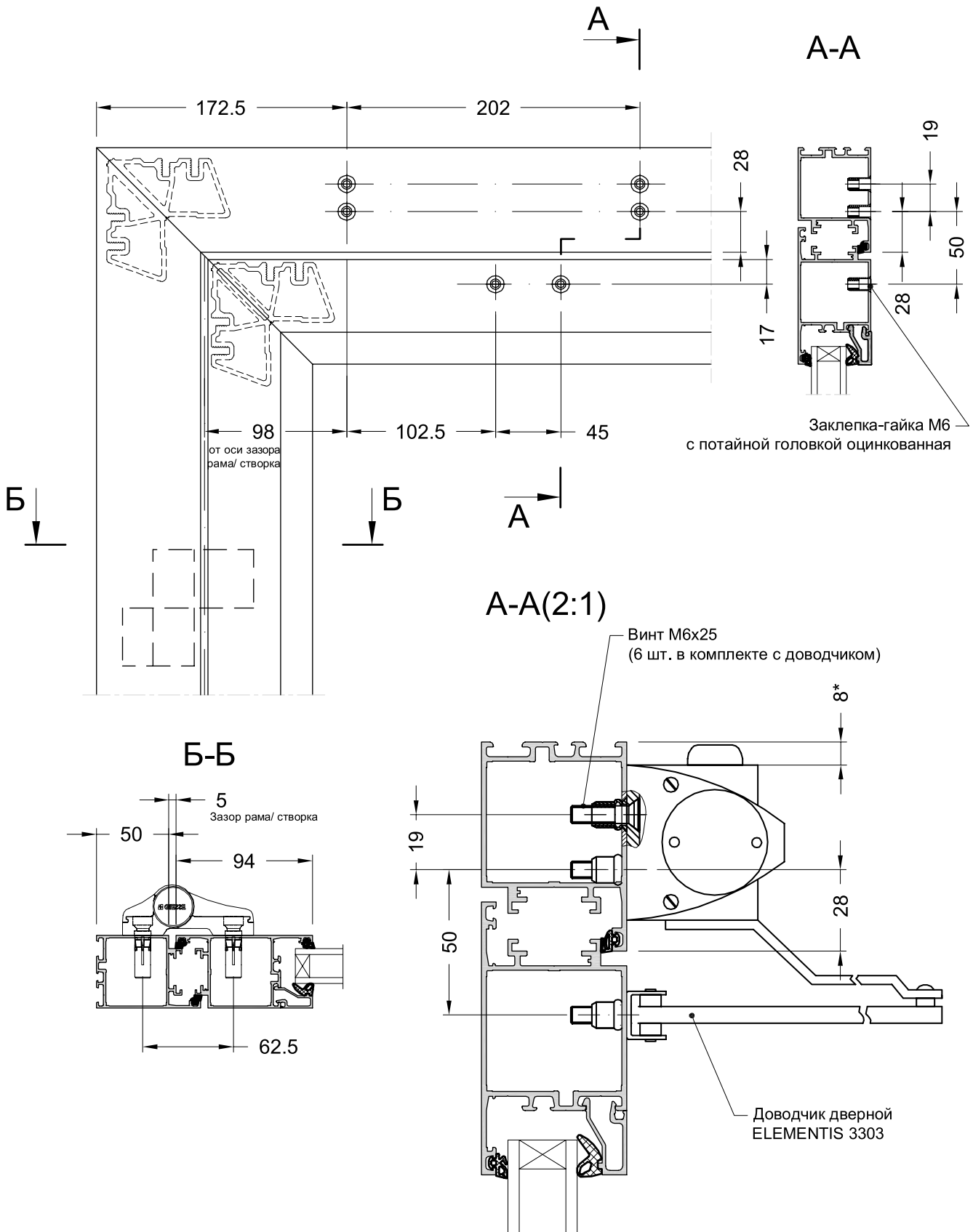
10.4. Установка дверного доводчика ELEMENTIS 3303 снаружи

Открывание двери — наружу, доводчик устанавливается со стороны улицы



10.5. Установка дверного доводчика ELEMENTIS 3303 внутри

Открывание двери — наружу, доводчик устанавливается со стороны помещения

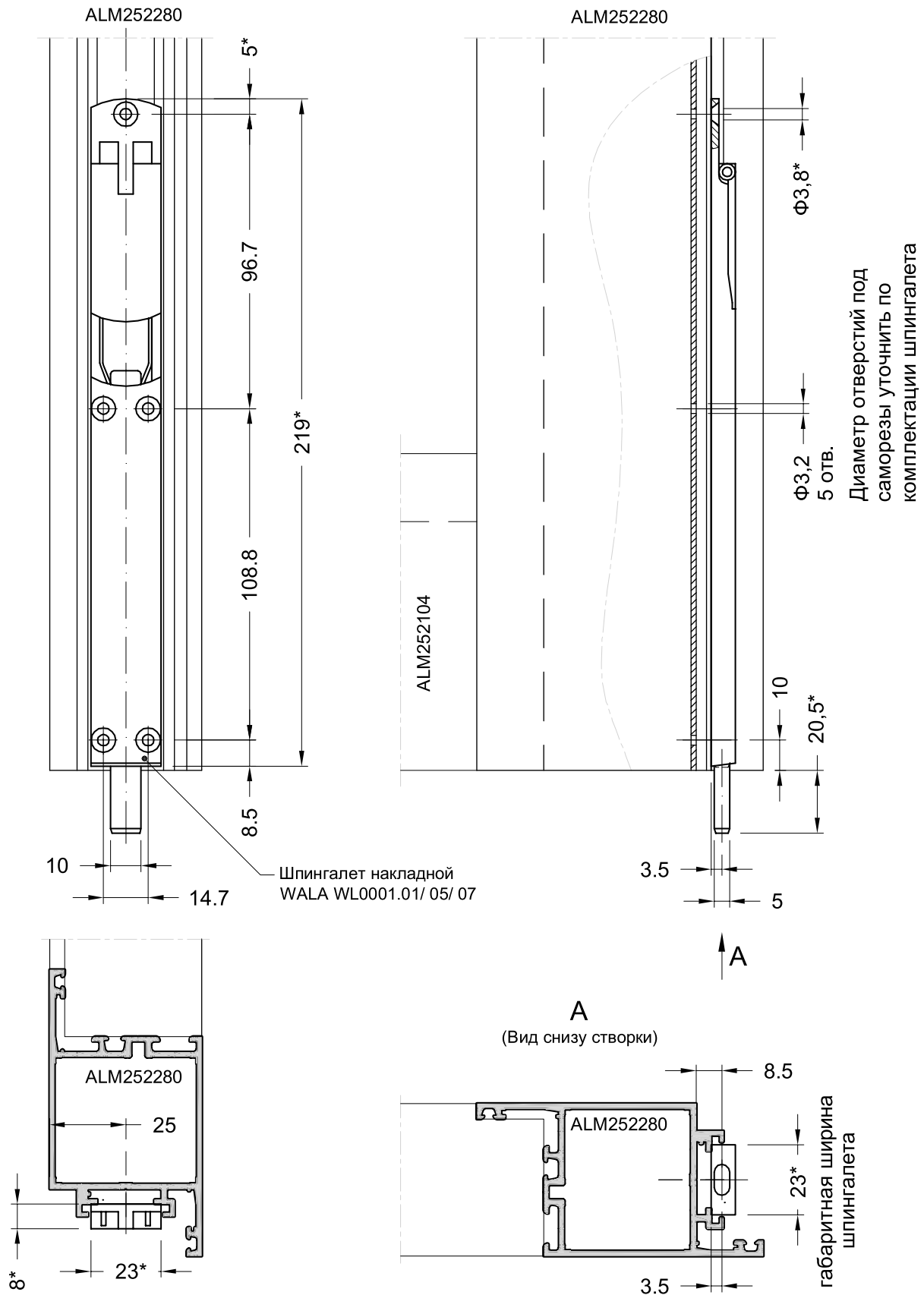


10.6. Установка накладного шпингалета WL0001 на поворотную створку

Створка: **ALM252280** / **ALM252281**

Цоколь: **ALM252104** (показано на чертеже)

Цоколь: **ALM252280** / **252281** — необходимо обрабатывать отверстия в угловом сухаре для винтов M4 нижнего крепления шпингалета

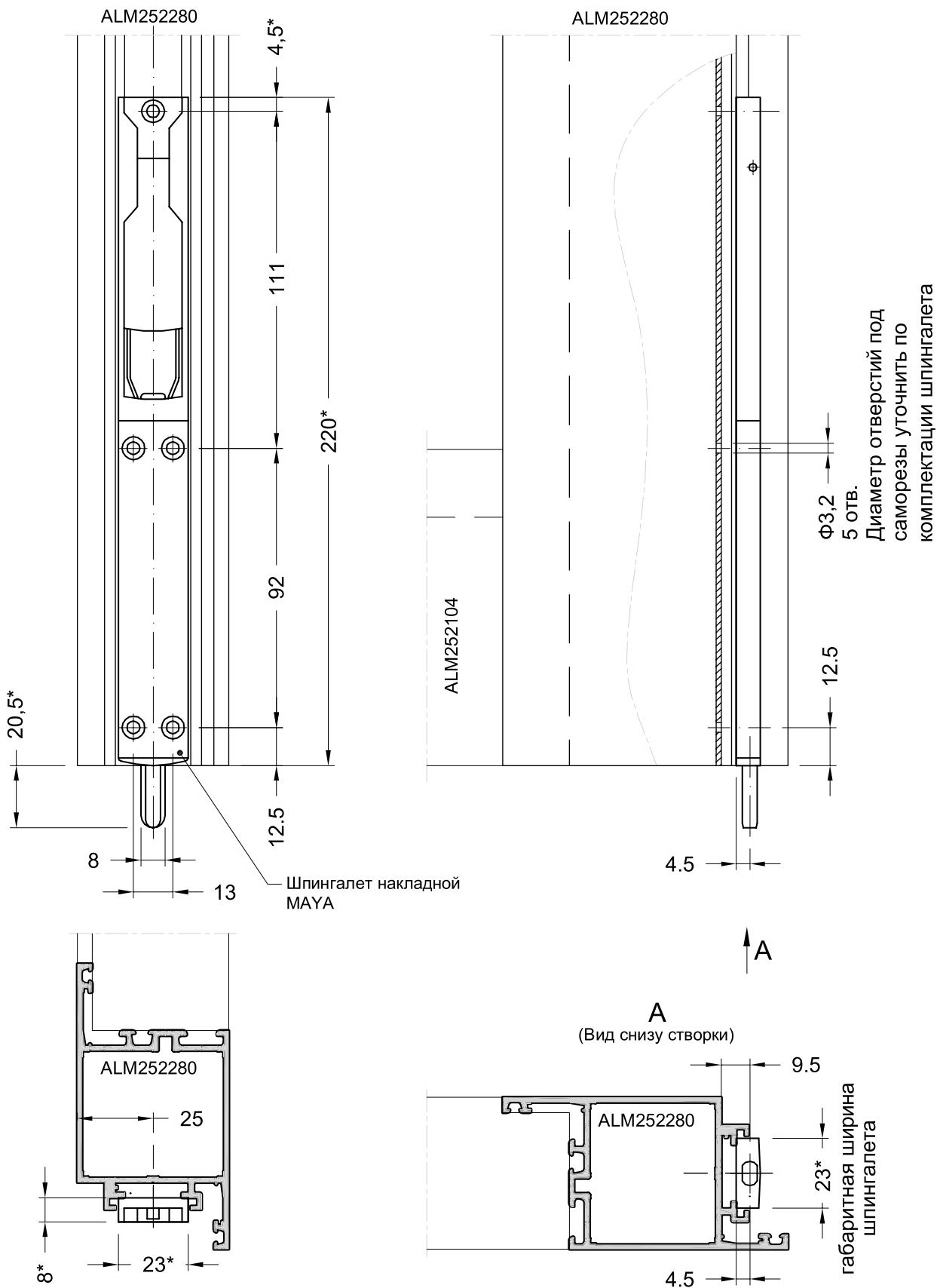


10.7. Установка накладного шпингалета МАУА на поворотную створку

Створка: **ALM252280 / ALM252281**

Цоколь: **ALM252104** (показано на чертеже)

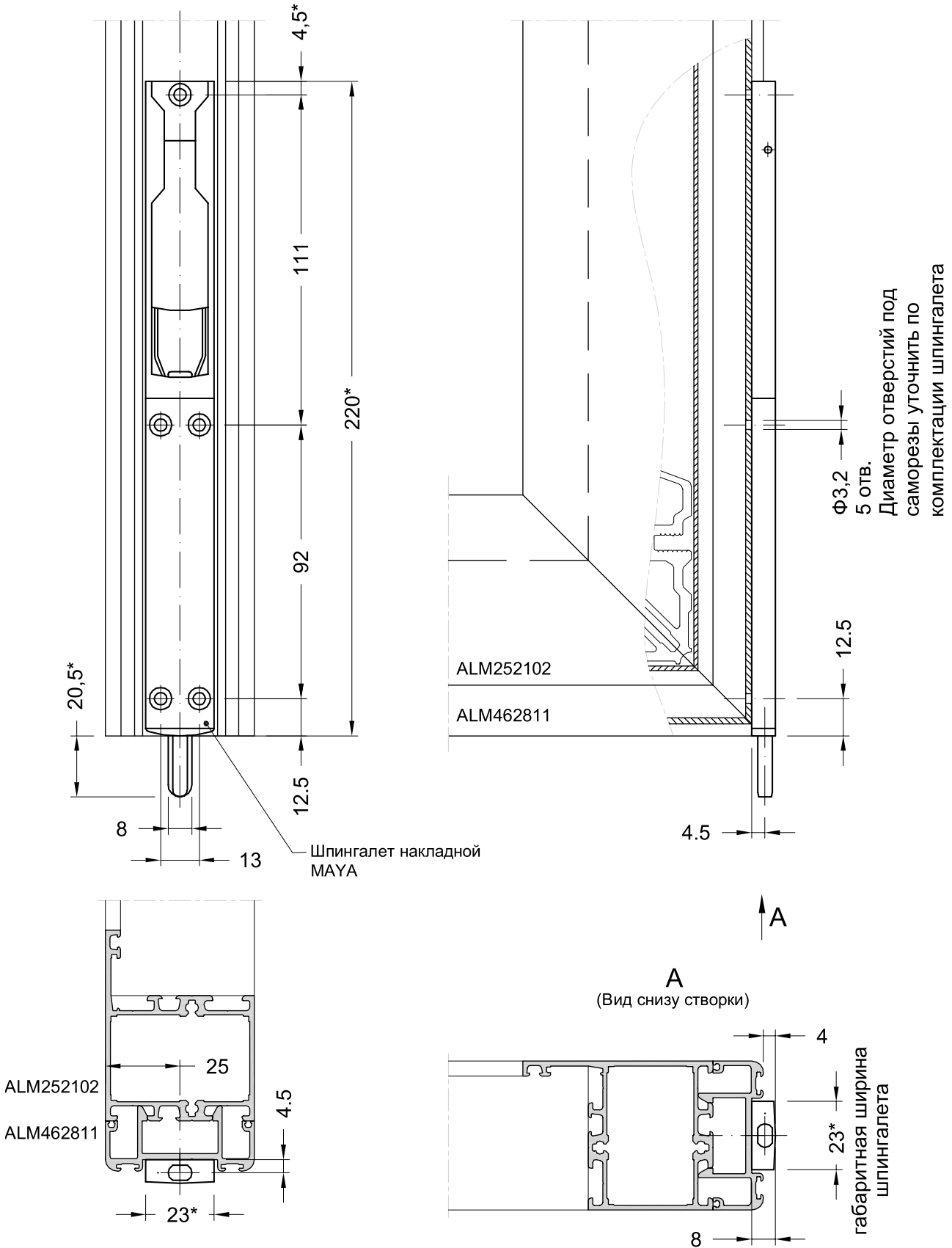
Цоколь: **ALM252280 / 252281** — необходимо обрабатывать отверстия в угловом сухаре для винтов М4 нижнего крепления шпингалета



10.8. Установка накладного шпингалета MAYA на маятниковую створку

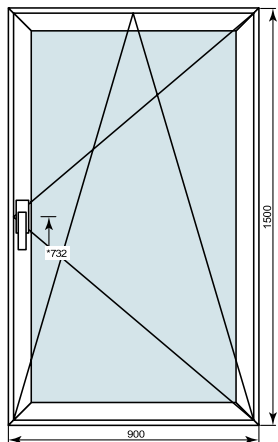
Створка: 252102+462811

Цоколь: 252102+462811



11.1. Оконный блок с поворотно-откидным открыванием

Спецификация материалов



Вид изнутри

Заказ	Окно поворотно-откидное S50
Наименование	S50 окно поворотно-откидное
Система	ALUMARK S50
Основная текстура	RAL 9016
Внутренняя текстура	RAL 9016
Внешняя текстура	RAL 9016
Количество	1
Ширина	900 мм
Высота	1500 мм
Площадь	1,35 м ²
Вес	12 кг

Профили

Поставщик	Артикул	Название	Цвет	Длина, мм	Углы реза, °	Кол-во	Всего
1 Т.Б.М.проф.	ALM252100	Рама 46/24 мм	RAL 9016	900	45°×45°	2	2
1 Т.Б.М.проф.	ALM252100	Рама 46/24 мм	RAL 9016	1500	45°×45°	2	2
1 Т.Б.М.проф.	ALM252200	Створка окна 31/43 мм	RAL 9016	864	45°×45°	2	2
1 Т.Б.М.проф.	ALM252200	Створка окна 31/43 мм	RAL 9016	1464	45°×45°	2	2
2 Т.Б.М.проф.	GIE0160.01	Тяга полиамидная ЕВРОПА3 6 м	серебро	354	90°×90°	1	1
2 Т.Б.М.проф.	GIE0160.01	Тяга полиамидная ЕВРОПА3 6 м	серебро	525	90°×90°	2	2
2 Т.Б.М.проф.	GIE0160.01	Тяга полиамидная ЕВРОПА3 6 м	серебро	663	90°×90°	1	1
2 Т.Б.М.проф.	KMR0014	Клей AL+AL	неокрашенный	20	90°×90°	8	8
1 Т.Б.М.проф.	ALM200035	Штапик 35 мм	RAL 9016	778	90°×90°	2	2
1 Т.Б.М.проф.	ALM200035	Штапик 35 мм	RAL 9016	1334	90°×90°	2	2

Аксессуары

Поставщик	Артикул	Название	Цвет	Кол-во	Всего
2 Т.Б.М.комп.	GIE1169.07	Ручка оконная PRIMA	белый	1	1
2 Т.Б.М.комп.	GIE1175	Ножницы поворотно-откидные №2 (531 - 1700 мм)	неокрашенный	1	1
2 Т.Б.М.комп.	GIE1338	Прижим средний поворотно-откидного окна FUTURA	неокрашенный	1	1
2 Т.Б.М.комп.	GIE1399	Комплект запоров поворотно-откидного окна	неокрашенный	1	1
2 Т.Б.М.комп.	GIE1399.07	Комплект петель поворотно-откидных	белый	1	1
2 Т.Б.М.комп.	ALM752307	Опора под заполнение в створку зеленая	неокрашенный	4	4
2 Т.Б.М.комп.	ALM752500	Соединитель угловой для ALM252100, 252300	неокрашенный	4	4
2 Т.Б.М.комп.	ALM752506	Соединитель угловой для ALM252200	неокрашенный	4	4
2 Т.Б.М.комп.	ALM752706	Соединитель угловой для ALM252200	неокрашенный	4	4
2 Т.Б.М.комп.	ALM885010	Штифт 5×10 мм	неокрашенный	32	32
2 Т.Б.М.комп.	ALM770426	Уголок жесткости для S50	неокрашенный	8	8

Уплотнения

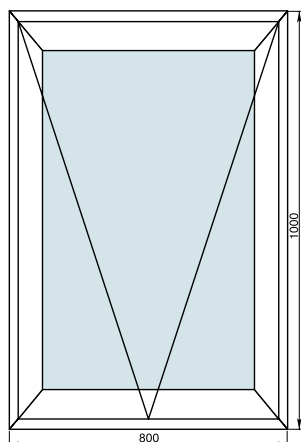
Поставщик	Артикул	Название	Цвет	Кол-во	Всего
2 Т.Б.М.комп.	ALM750072	Уплотнитель средний ЭПДМ (100м) S50	неокрашенный	4,656	4,656
2 Т.Б.М.комп.	ALM770001	Уплотнитель притвора (200 м)	неокрашенный	4,656	4,656
2 Т.Б.М.комп.	ALM770004	Уплотнитель заполнения наружного 4 мм (100 м)	неокрашенный	4,258	4,258
2 Т.Б.М.комп.	ALM770211	Уплотнитель заполнения внутреннего 10–11 мм (100 м)	неокрашенный	4,258	4,258

Прямоугольные заполнения

Поставщик	Артикул	Название	Цвет	Ширина, мм	Высота, мм	Кол-во	Всего
Прозрачные заполнения	Стекло 6 мм	Стекло 6 мм	прозрачный	764	1364	1	1

11.2. Оконный блок с подвесным наружным открыванием

Спецификация материалов



Вид снаружи

Заказ	Окно верхнеподвесное S50 открывание наружу
Наименование	S50 окно верхнеподвесное
Система	ALUMARK S50
Основная текстура	RAL 9016
Внутренняя текстура	RAL 9016
Внешняя текстура	RAL 9016
Количество	1
Ширина	800 мм
Высота	1000 мм
Площадь	0,8 м ²
Вес	10 кг

Профили

Поставщик	Артикул	Название	Цвет	Длина, мм	Углы реза, °	Кол-во	Всего
1 Т.Б.М.проф.	ALM252101	Рама 54/32 мм	RAL 9016	800	45°×45°	2	2
1 Т.Б.М.проф.	ALM252101	Рама 54/32 мм	RAL 9016	1000	45°×45°	2	2
1 Т.Б.М.проф.	ALM252270	Створка окна 81/25 мм	RAL 9016	748	45°×45°	2	2
1 Т.Б.М.проф.	ALM252270	Створка окна 81/25 мм	RAL 9016	948	45°×45°	2	2
1 Т.Б.М.проф.	ALM420010	Профиль углового сухаря	неокрашенный	15,5	90°×90°	4	4
1 Т.Б.М.проф.	ALM420011	Профиль углового сухаря	неокрашенный	33	90°×90°	4	4
1 Т.Б.М.проф.	ALM420015	Профиль углового сухаря	неокрашенный	33	90°×90°	4	4
2 Т.Б.М.проф.	GIE0160.01	Тяга полиамидная ЕВРОПАЗ 6 м	серебро	—	90°×90°	—	—
2 Т.Б.М.проф.	KMR0014	Клей AL+AL	неокрашенный	20	90°×90°	8	8
1 Т.Б.М.проф.	ALM200020	Штапик 20 мм	RAL 9016	630	90°×90°	2	2
1 Т.Б.М.проф.	ALM200020	Штапик 20 мм	RAL 9016	786	90°×90°	2	2

Аксессуары

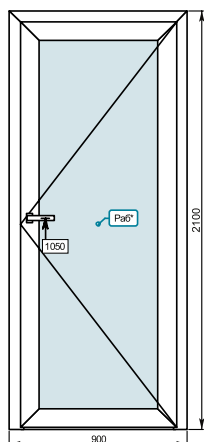
Поставщик	Артикул	Название	Цвет	Кол-во	Всего
2 Т.Б.М.проф.	ALM752307	Опора под заполнение в створку	зеленая	4	4
2 Т.Б.М.проф.	ALM770426	Уголок жесткости	неокрашенный	8	8
2 Т.Б.М.проф.	ALM885014	Штифт 5×14 мм	неокрашенный	16	16
3 Т.Б.М.проф.	ALM885010	Штифт 5×10 мм	неокрашенный	16	16
2 Т.Б.М.проф.	GIE0643	Петли скрытые для наружного открывания, комплект	неокрашенный	1	1
2 Т.Б.М.проф.	GIE0090.07	Ручка оконная UNICA	белый	1	1
2 Т.Б.М.проф.	GIE0470	Соединитель ручки и тяги	неокрашенный	1	1
2 Т.Б.М.проф.	GIE0471	Вставка для ручки UNICA	неокрашенный	1	1
2 Т.Б.М.проф.	GIE1400	Запорная цапфа	неокрашенный	2	2
2 Т.Б.М.проф.	GIE1271	Ответная планка	неокрашенный	2	2
2 Т.Б.М.проф.	GIE0295	Переключатель угловой	неокрашенный	2	2

Уплотнения

Поставщик	Артикул	Название	Цвет	Кол-во	Всего
2 Т.Б.М.проф.	ALM750072	Уплотнитель средний ЭПДМ (100 м) S50	неокрашенный	3,5	3,5
2 Т.Б.М.проф.	ALM770001	Уплотнитель притвора (100 м)	неокрашенный	3,5	3,5
2 Т.Б.М.проф.	ALM770004	Уплотнитель заполнение наружное 4 мм (100 м)	неокрашенный	3	3
2 Т.Б.М.проф.	ALM770207	Уплотнитель заполнение внутреннее 6–7 мм (100 м)	неокрашенный	3	3

11.3. Однопольный дверной блок с поворотным наружным открыванием

Спецификация материалов



Вид снаружи

Заказ	Дверь поворотная однопольная наружного открывания S50
Наименование	S50 дверь 1-створчатая наружного открывания, низ — створка
Система	ALUMARK S50
Основная текстура	RAL 9016
Внутренняя текстура	RAL 9016
Внешняя текстура	RAL 9016
Количество	1
Ширина	900 мм
Высота	2100 мм
Площадь	1,89 м ²
Вес	18 кг

Профили

Поставщик	Артикул	Название	Цвет	Длина, мм	Углы реза, °	Кол-во	Всего
1 Т.Б.М.проф.	ALM252180	Рама двери 72/50 мм	RAL 9016	900	45°×45°	1	1
1 Т.Б.М.проф.	ALM252180	Рама двери 72/50 мм	RAL 9016	2100	90°×45°	1	1
1 Т.Б.М.проф.	ALM252180	Рама двери 72/50 мм	RAL 9016	2100	45°×90°	1	1
1 Т.Б.М.проф.	ALM252391	Порог дверной 32/16 мм	RAL 9016	782	90°×90°	1	1
1 Т.Б.М.проф.	ALM252391	Створка двери Т 94/72 мм	RAL 9016	790	45°×45°	1	1
1 Т.Б.М.проф.	ALM252391	Створка двери Т 94/72 мм	RAL 9016	790	45°×45°	1	1
1 Т.Б.М.проф.	ALM252391	Створка двери Т 94/72 мм	RAL 9016	2035	45°×45°	1	1
1 Т.Б.М.проф.	ALM252391	Створка двери Т 94/72 мм	RAL 9016	2035	45°×45°	1	1
2 Т.Б.М.проф.	KMR0014	Клей AL+AL	неокрашенный	20	90°×90°	6	6
1 Т.Б.М.проф.	ALM462810	Проф.цоколя двери для фетра 24/5 мм	неокрашенный	756	90°×90°	1	1
1 Т.Б.М.проф.	ALM200025	Штапик 25 мм	RAL 9016	646	90°×90°	2	2
1 Т.Б.М.проф.	ALM200025	Штапик 25 мм	RAL 9016	1847	90°×90°	2	2

Аксессуары

Поставщик	Артикул	Название	Цвет	Кол-во	Всего
2 Т.Б.М.комп.	ELM0136.67	Цилиндр профильный 2-сторонний 35×35 мм	неокрашенный	1	1
2 Т.Б.М.комп.	GIE0600.07	Петля DOMINA HP 2-секционная 62,5 мм, без крепления	белый	3	3
2 Т.Б.М.комп.	GIE0611/02	Комплект крепления петель DOMINA HP 2-сек. 62,5 мм	б/п	3	3
2 Т.Б.М.комп.	НОР0238.07	Нажимной гарнитур	белый	1	1
2 Т.Б.М.комп.	SCR0021	Замок ригельный с фалевой защелкой	неокрашенный	1	1
2 Т.Б.М.комп.	SCR0022	Ответная планка 8×24 мм фалева защелка	неокрашенный	1	1
2 Т.Б.М.комп.	ALM752308	Опора под заполнения рам и дверных створок	неокрашенный	4	4
2 Т.Б.М.комп.	ALM752508	Соединитель угловой для ALM252180, 252280, 252281	неокрашенный	6	6
2 Т.Б.М.комп.	ALM752630	Комплект крепления порога ALM252391	б/п	1	1
Сторонние организации	DIN7981 3,9×16	Саморез 3,9×16 DIN7981 (полусфера)	б/п	5	5
2 Т.Б.М.комп.	ALM885014	Штифт 5×14 мм	неокрашенный	24	24
2 Т.Б.М.комп.	ALM770426	Уголок жесткости для S50	неокрашенный	4	4

Уплотнения

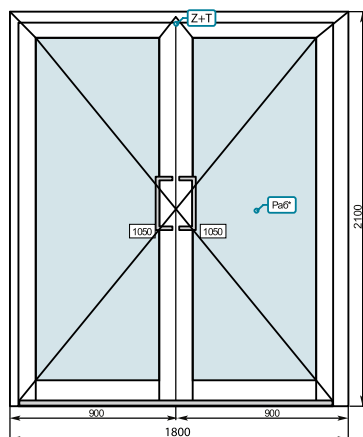
Поставщик	Артикул	Название	Цвет	Кол-во	Всего
2 Т.Б.М.комп.	ALM770004	Уплотнитель заполнения наружный 4 мм (100 м)	неокрашенный	5,02	5,02
2 Т.Б.М.комп.	ALM770020	Уплотнитель притвора двери (100 м)	неокрашенный	10,53	10,53
2 Т.Б.М.комп.	ELM0336	Уплотнитель щеточный 10 мм (200 м)	неокрашенный	0,761	0,761
2 Т.Б.М.комп.	ALM770211	Уплотнитель заполнения внутренний 10–11 мм (100 м)	неокрашенный	5,02	5,02

Прямоугольные заполнения

Поставщик	Артикул	Название	Цвет	Ширина, мм	Высота, мм	Кол-во	Всего
Прозрачные заполнения	Стекло 6 мм	Стекло 6 мм	прозрачный	632	1877	1	1

11.4. Двупольный дверной блок с поворотным наружным открыванием

Спецификация материалов



Вид снаружи

Заказ	Дверь поворотная двупольная наружного открывания S50
Наименование	S50 дверь 2-створчатая наружного открывания, низ — цоколь
Система	ALUMARK S50
Основная текстура	RAL 9016
Внутренняя текстура	RAL 9016
Внешняя текстура	RAL 9016
Количество	1
Ширина	1800 мм
Высота	2100 мм
Площадь	3,78 м ²
Вес	69 кг

Профили

Поставщик	Артикул	Название	Цвет	Длина, мм	Углы реза, °	Кол-во	Всего
1 Т.Б.М.проф.	ALM252104	Рама 104/82 мм	RAL 9016	709,5	90°×90°	1	1
1 Т.Б.М.проф.	ALM252104	Рама 104/82 мм	RAL 9016	709,5	90°×90°	1	1
1 Т.Б.М.проф.	ALM252180	Рама двери 72/50 мм	RAL 9016	1800	45°×45°	1	1
1 Т.Б.М.проф.	ALM252180	Рама двери 72/50 мм	RAL 9016	2100	90°×45°	1	1
1 Т.Б.М.проф.	ALM252180	Рама двери 72/50 мм	RAL 9016	2100	45°×90°	1	1
1 Т.Б.М.проф.	ALM252391	Порог дверной 32/16 мм	RAL 9016	1682	90°×90°	1	1
1 Т.Б.М.проф.	ALM252280	Створка двери Z 72/72 мм	RAL 9016	2020	90°×45°	1	1
1 Т.Б.М.проф.	ALM252281	Створка двери T 94/50 мм	RAL 9016	853,5	45°×45°	1	1
1 Т.Б.М.проф.	ALM252281	Створка двери T 94/50 мм	RAL 9016	853,5	45°×45°	1	1
1 Т.Б.М.проф.	ALM252281	Створка двери T 94/50 мм	RAL 9016	2020	45°×90°	1	1
1 Т.Б.М.проф.	ALM252281	Створка двери T 94/50 мм	RAL 9016	2020	90°×45°	1	1
1 Т.Б.М.проф.	ALM252281	Створка двери T 94/50 мм	RAL 9016	2020	45°×90°	1	1
2 Т.Б.М.проф.	KMR0014	Клей AL+AL	неокрашенный	20	90°×90°	10	10
1 Т.Б.М.проф.	ALM460803	Доп. профиль цоколя 19 мм	RAL 9016	831,5	90°×90°	1	1
1 Т.Б.М.проф.	ALM460803	Доп. профиль цоколя 19 мм	RAL 9016	853,5	90°×90°	1	1
1 Т.Б.М.проф.	ALM200025	Штапик 25 мм	RAL 9016	709,5	90°×90°	4	4
1 Т.Б.М.проф.	ALM200025	Штапик 25 мм	RAL 9016	1822	90°×90°	4	4

Аксессуары

Поставщик	Артикул	Название	Цвет	Кол-во	Всего
2 Т.Б.М.компл.	ELM0101.07	Доводчик аналог GEZE2000 с рычажной тягой	Белый	1	1
2 Т.Б.М.компл.	ELM0136.67	Цилиндр профильный двухсторонний 35×35мм	неокрашенный	1	1
2 Т.Б.М.компл.	ELM0432	Ручка офисная изогнутая, 350 мм	нержавеяка	2	2
2 Т.Б.М.компл.	GIE0600.07	Петля DOMINA HP 2-секционная 62,5 мм, без крепления	белый	6	6
2 Т.Б.М.компл.	GIE0611/02	Комплект крепл. петель DOMINA HP 2-секционная 62,5 мм	б/п	6	6
2 Т.Б.М.компл.	HRM0053.07	Накладка цилиндра, прямоугольная	белый	2	2
2 Т.Б.М.компл.	SCR0023	Замок ригельный с роликом	неокрашенный	1	1
2 Т.Б.М.компл.	SCR0024	Ответная планка 8×24 мм для ригельного замка	неокрашенный	1	1
2 Т.Б.М.компл.	WL0001.07	Шпингалет 2 шт. + ответные планки	белый	1	1
2 Т.Б.М.компл.	ALM752308	Опора под заполнение рам и дверных створок	неокрашенный	8	8
2 Т.Б.М.компл.	ALM752508	Соединитель угловой для ALM252180, 252280, 252281	неокрашенный	6	6
2 Т.Б.М.компл.	ALM752604	T-соединитель для ALM252104, ALM252304 (комплект)	неокрашенный	2	2
2 Т.Б.М.компл.	ALM752630	Комплект крепления порога ALM252391	б/п	1	1
2 Т.Б.М.компл.	ALM770322	Заглушка 2-створчатой двери	черный	2	2
Сторонние организации	DIN7981 3,9×16	Саморез 3,9×16 DIN7981 A2 (полусфера)	б/п	10	10
2 Т.Б.М.компл.	ALM885014	Штифт 5×14 мм	неокрашенный	32	32
2 Т.Б.М.компл.	ALM770426	Уголок жесткости для S50	неокрашенный	4	4

Уплотнения

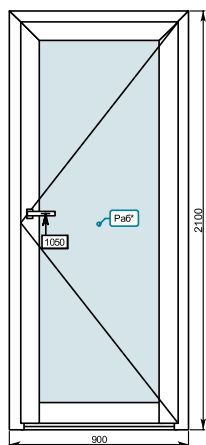
Поставщик	Артикул	Название	Цвет	Кол-во	Всего
2 Т.Б.М.компл.	ALM770001	Уплотнитель притвора (400 м)	неокрашенный	1,707	1,707
2 Т.Б.М.компл.	ALM770004	Уплотнитель заполнения наружный 4 мм (300 м)	неокрашенный	10,194	10,194
2 Т.Б.М.компл.	ALM770020	Уплотнитель притвора дверной (400 м)	неокрашенный	15,534	15,534
2 Т.Б.М.компл.	ALM770211	Уплотнитель заполнения внутренний 10–11 мм (150 м)	неокрашенный	10,194	10,194

Прямоугольные заполнения

Поставщик	Артикул	Название	Цвет	Ширина, мм	Высота, мм	Кол-во	Всего
Прозрачные заполнения	Стекло 6 мм	Стекло 6 мм	прозрачный	696	1852	2	2

11.5. Однопольный дверной блок с поворотным внутренним открыванием

Спецификация материалов



Вид изнутри

Заказ	Дверь поворотная однопольная внутреннего открывания S50
Наименование	S50 дверь 1-створчатая внутреннего открывания, низ — цоколь
Система	ALUMARK S50
Основная текстура	RAL 9016
Внутренняя текстура	RAL 9016
Внешняя текстура	RAL 9016
Количество	1
Ширина	900 мм
Высота	2100 мм
Площадь	1,89 м ²
Вес	18 кг

Профили

Поставщик	Артикул	Название	Цвет	Длина, мм	Углы реза, °	Кол-во	Всего
1 Т.Б.М.проф.	ALM252104	Рама 104/82 мм	RAL 9016	646	90°×90°	1	1
1 Т.Б.М.проф.	ALM252180	Рама двери 72/50 мм	RAL 9016	900	45°×45°	1	1
1 Т.Б.М.проф.	ALM252180	Рама двери 72/50 мм	RAL 9016	2100	90°×45°	1	1
1 Т.Б.М.проф.	ALM252180	Рама двери 72/50 мм	RAL 9016	2100	45°×90°	1	1
1 Т.Б.М.проф.	ALM252391	Порог дверной 32/16 мм	RAL 9016	782	90°×90°	1	1
1 Т.Б.М.проф.	ALM252280	Створка двери Z 72/72 мм	RAL 9016	790	45°×45°	1	1
1 Т.Б.М.проф.	ALM252280	Створка двери Z 72/72 мм	RAL 9016	2013	45°×90°	1	1
1 Т.Б.М.проф.	ALM252280	Створка двери Z 72/72 мм	RAL 9016	2013	90°×45°	1	1
1 Т.Б.М.проф.	ALM462806	Доп.профиль дверной 22 мм S50	RAL 9016	790	90°×90°	1	1
2 Т.Б.М.проф.	KMR0014	Клей AL+AL	неокрашенный	20	90°×90°	6	6
1 Т.Б.М.проф.	ALM200025	Штапик 25 мм	RAL 9016	646	90°×90°	2	2
1 Т.Б.М.проф.	ALM200025	Штапик 25 мм	RAL 9016	1815	90°×90°	2	2

Аксессуары

Поставщик	Артикул	Название	Цвет	Кол-во	Всего
2 Т.Б.М.комп.	ELM0136.67	Цилиндр профильный 2-сторонний 35×35мм	неокрашенный	1	1
2 Т.Б.М.комп.	GIE0600.07	Петля DOMINA HP 2-секционная 62,5 мм, без крепления	белый	2	2
2 Т.Б.М.комп.	GIE0611/02	Комплект крепл. петель DOMINA HP 2-секционный 62,5 мм	б/п	2	2
2 Т.Б.М.комп.	НОР0238.07	Нажимной гарнитур	белый	1	1
2 Т.Б.М.комп.	SCR0021	Замок ригельной с фалевой защелкой	неокрашенный	1	1
2 Т.Б.М.комп.	SCR0022	Ответная планка 8×24 мм Фалевая защелка	неокрашенный	1	1
2 Т.Б.М.комп.	ALM752308	Опора под заполнение рам и дверных створок	неокрашенный	4	4
2 Т.Б.М.комп.	ALM752508	Соединитель угловой для ALM252180, 252280, 252281	неокрашенный	4	4
2 Т.Б.М.комп.	ALM752604	Т-соединитель для ALM252304 (комплект)	неокрашенный	1	1
2 Т.Б.М.комп.	ALM752630	Комплект крепления порога ALM252391	б/п	1	1
Сторонние организации	DIN7981 3,9×16	Саморез 3,9×16 DIN7981 (полусфера)	б/п	5	5
2 Т.Б.М.комп.	ALM885014	Штифт 5×14 мм	неокрашенный	20	20
2 Т.Б.М.комп.	ALM770426	Уголок жесткости для S50	неокрашенный	2	2

Уплотнения

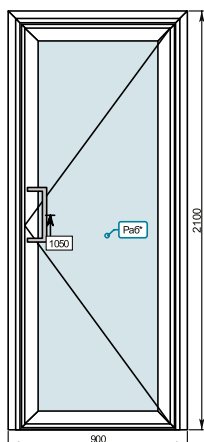
Поставщик	Артикул	Название	Цвет	Кол-во	Всего
2 Т.Б.М.комп.	ALM770004	Уплотнитель заполнение наружное 4 мм (100 м)	неокрашенный	4,956	4,956
2 Т.Б.М.комп.	ALM770020	Уплотнитель притвора дв. (100 м)	неокрашенный	10,422	10,422
2 Т.Б.М.комп.	ALM770211	Уплотнитель заполнение внутреннее 10–11 мм (100 м)	неокрашенный	4,956	4,956

Прямоугольные заполнения

Поставщик	Артикул	Название	Цвет	Ширина, мм	Высота, мм	Кол-во	Всего
Прозрачные заполнения	Стекло 6 мм	Стекло 6 мм	прозрачный	632	1845	1	1

11.6. Однопольный дверной блок с маятниковым окрыванием

Спецификация материалов



Вид снаружи

Заказ	Дверь маятниковая однопольная S50
Наименование	S50 дверь маятниковая 1-створчатая
Система	ALUMARK S50
Основная текстура	RAL 9016
Внутренняя текстура	RAL 9016
Внешняя текстура	RAL 9016
Количество	1
Ширина	900 мм
Высота	2100 мм
Площадь	1,89 м ²
Вес	20 кг

Профили

Поставщик	Артикул	Название	Цвет	Длина, мм	Углы реза, °	Кол-во	Всего
1 Т.Б.М.проф.	ALM252102	Рама 64/42 мм	RAL 9016	732	45°×45°	2	2
1 Т.Б.М.проф.	ALM252102	Рама 64/42 мм	RAL 9016	1988	45°×45°	2	2
1 Т.Б.М.проф.	ALM252112	Проф.доборный 42/42 мм	RAL 9016	900	45°×45°	1	1
1 Т.Б.М.проф.	ALM252112	Проф.доборный 42/42 мм	RAL 9016	2100	45°×90°	1	1
1 Т.Б.М.проф.	ALM252112	Проф.доборный 42/42 мм	RAL 9016	2100	90°×45°	1	1
1 Т.Б.М.проф.	ALM252392	Порог двер.плоский 42/3 мм	RAL 9016	782	90°×90°	1	1
1 Т.Б.М.проф.	ALM462811	Проф. адаптера маятн. двери 17 мм	RAL 9016	766	45°×45°	2	2
1 Т.Б.М.проф.	ALM462811	Проф. адаптера маятн. двери 17 мм	RAL 9016	826	45°×45°	1	1
1 Т.Б.М.проф.	ALM462811	Проф. адаптера маятн. двери 17 мм	RAL 9016	2022	45°×45°	2	2
1 Т.Б.М.проф.	ALM462811	Проф. адаптера маятн. двери 17 мм	RAL 9016	2063	45°×90°	1	1
1 Т.Б.М.проф.	ALM462811	Проф. адаптера маятн. двери 17 мм	RAL 9016	2063	90°×45°	1	1
2 Т.Б.М.проф.	KMR0014	Клей AL+AL	Неокрашенный	20	90°×90°	6	6
1 Т.Б.М.проф.	ALM200025	Штапик 25 мм	RAL 9016	648	90°×90°	2	2
1 Т.Б.М.проф.	ALM200025	Штапик 25 мм	RAL 9016	1860	90°×90°	2	2

Аксессуары

Поставщик	Артикул	Название	Цвет	Кол-во	Всего
2 Т.Б.М.комп.	ELM0136.67	Цилиндр профильный двухсторонний 35×35мм	неокрашенный	1	1
2 Т.Б.М.комп.	ELM0423	Замок с выпадающим ригелем и роликом, с ответной планкой	неокрашенный	1	1
2 Т.Б.М.комп.	ELM0424	Ручка для алюминиевых дверей со смещением, матовая L=800, м/о 600 мм	нержавеяка	1	1
2 Т.Б.М.комп.	ELM0512	Доводчик напольный+петля верхняя маятниковая	серебро	1	1
2 Т.Б.М.комп.	SIA0004.07	Накладка цилиндра пластиковая	белый	2	2
2 Т.Б.М.комп.	ALM752308	Опора под заполнение рам и дверных створок	неокрашенный	4	4
2 Т.Б.М.комп.	ALM752502	Соединитель угловой для ALM252102, 252112, 252302	неокрашенный	6	6
Сторонние организации	DIN7982 4,2×25	Саморез 4,2×25 DIN7982 (потай)	б/п	51	51
2 Т.Б.М.комп.	ALM885014	Штифт 5×14 мм	неокрашенный	24	24
2 Т.Б.М.комп.	ALM770426	Уголок жесткости для S50	неокрашенный	4	4

Уплотнения

Поставщик	Артикул	Название	Цвет	Кол-во	Всего
2 Т.Б.М.комп.	ALM770004	Уплотнитель заполнения наружный 4 мм (100 м)	неокрашенный	5,05	5,05
2 Т.Б.М.комп.	ELM0336	Уплотнитель щеточный 10 мм (200 м)	б/п	11,152	11,152
2 Т.Б.М.комп.	ALM770211	Уплотнитель заполнения внутренние 10–11 мм (100 м)	неокрашенный	5,05	5,05

Прямоугольные заполнения

Поставщик	Артикул	Название	Цвет	Ширина, мм	Высота, мм	Кол-во	Всего
Прозрачные заполнения	Стекло 6 мм	Стекло 6 мм	прозрачный	634	1890	1	1

12.1. Комплектность изделий

Комплектность поставки изделий должна определяться условиями договора (заказа) на поставку изделий. Выступающие части приборов открывания, монтажные крепежные узлы, метизы поставляются совместно в отдельной упаковке. Витражи транспортируются в разобранном виде или в виде монтажных марок.

Комплектность изделия должна контролироваться по рабочим чертежам (монтажным схемам) и спецификацией на заказ.

В комплект поставки должны входить документ о качестве (паспорт изделия) и инструкция по монтажу и эксплуатации.

Каждое изделие должно маркироваться этикеткой с указанием названия предприятия-изготовителя, номера заказа и марки изделия.

Качество изготовления алюминиевых конструкций, упаковка и маркировка должны соответствовать техническим условиям предприятия-изготовителя.

12.2. Организация монтажных работ

Монтаж алюминиевых конструкций должен выполняться специализированными организациями, имеющими разрешительные документы на производство монтажных работ.

При строительстве и реконструкции строительных объектов работы по монтажу оконных блоков производить после сдачи здания или его части под монтаж по акту сдачи-приемки оконных проемов.

При производстве монтажных работ персонал должен знать:

- конструкцию профилей;
- проектную документацию на монтируемые изделия;
- правила обращения с изделиями при выгрузке на месте монтажа и при доставке к месту установки;
- также должен руководствоваться нормами и правилами, регламентированными в СНиП 3.03.01-87 «Несущие и ограждающие конструкции».

Нарушение технологии монтажа может привести к различным несоответствиям строительной конструкции и повлиять на потребительские свойства, особенно на надежность и безопасность.

12.3. Подготовка строительного проема

Подготовку строительного проема производить в соответствии с ГОСТ 30971-2002.

Перед производством монтажных работ примыкающие поверхности коробки оконного блока и стенового проема должны быть очищены от пыли, грязи, масляных пятен, наледей и изморози.

При замене оконных блоков в эксплуатируемых помещениях, разрушенные при извлечении старых окон, поверхности внутренних и наружных откосов необходимо выровнять штукатурным раствором без образования «тепловых» мостиков (мостиков холода). Порядок восстановления поврежденных участков проема после извлечения старой коробки установить по месту по согласованию с заказчиком.

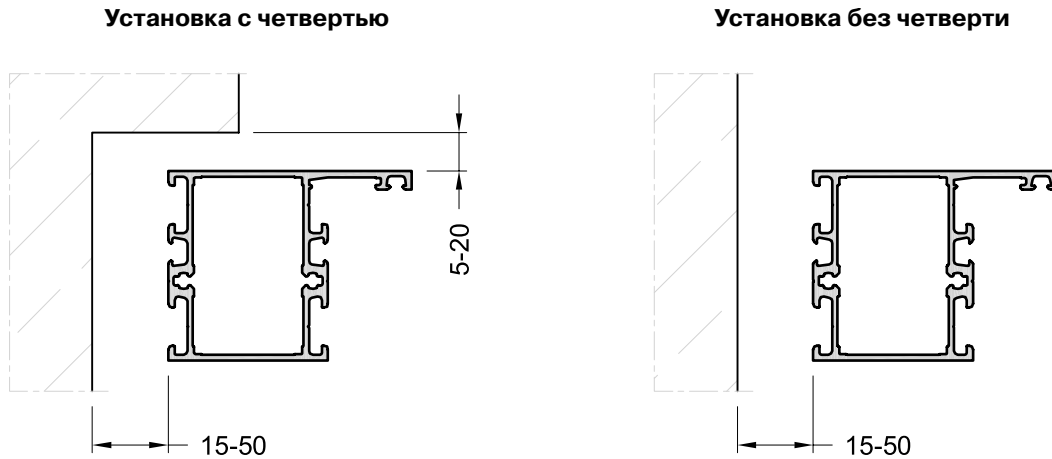
При отсутствии в оконном проеме четверти допускается устройство фальшчетверти (например, использование уголка из атмосферостойких полимерных материалов или металлических сплавов).

12.4. Установка и крепление оконного блока

Установка оконного блока в строительный проем производится следующими способами:

- в четверть (торец стены имеет выступ);
- без четверти.

Для обеспечения пространства при термическом расширении конструкции и теплозащиты узла примыкания необходимо выдерживать требуемые зазоры.

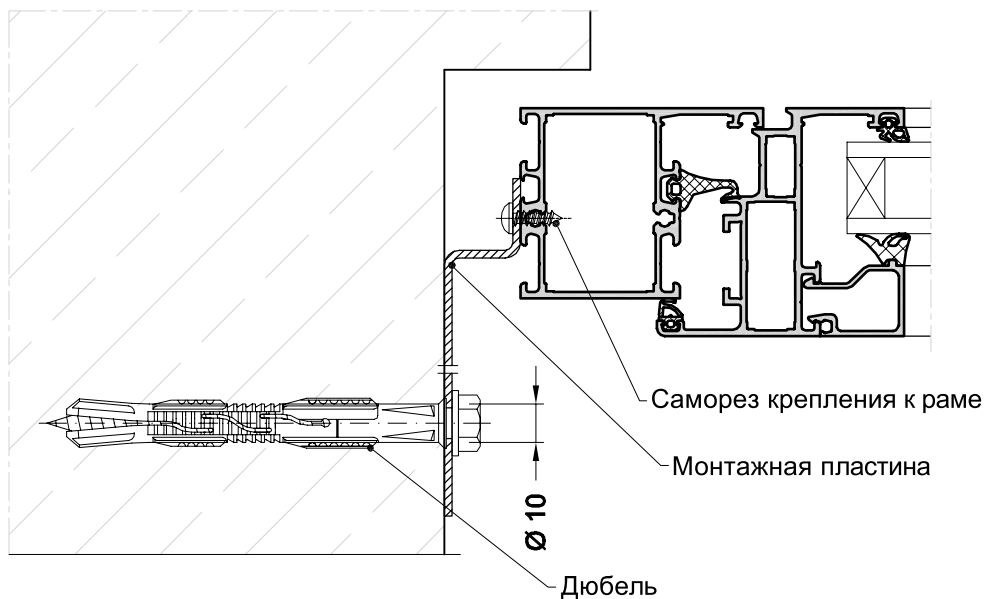


Установка оконного блока с помощью монтажной пластины

Выбор типа крепления определяется конструкцией примыкающего участка наружной стены, на которую через крепежные элементы будет передаваться ветровая нагрузка, воспринимаемая окном.

Варианты крепления:

- с помощью монтажных пластин из оцинкованной стали;
- с помощью цанговых анкеров сквозным креплением через раму.



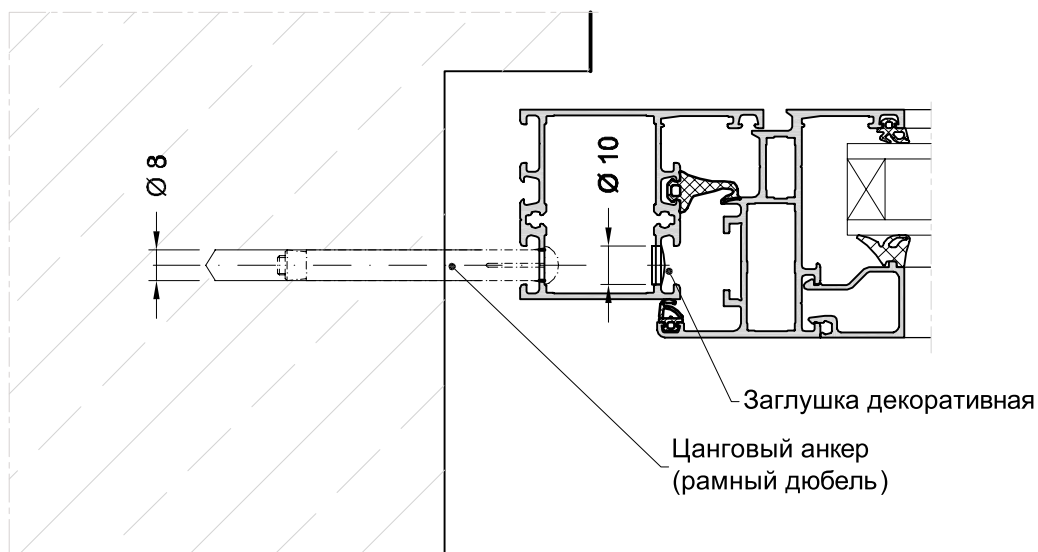
12.4. Установка и крепление оконного блока

Установка оконного блока с помощью цангового анкера

Анкер и монтажная пластина обеспечивают возможность деформации оконного блока при изменении наружной температуры.

В нижнюю горизонтальную часть окна анкер не устанавливают — велика вероятность попадания дождевой воды в стену через отверстия, просверленные в коробке.

Шаг точек крепления окна принимается в зависимости от эксплуатационных нагрузок и материала стены.



12.4. Установка и крепление оконного блока

Подготовить конструкцию окна к предварительной установке в проем:

- снять с коробки окна створки;
- установить на коробку окна монтажные пластины.

Выбор крепежных пластин и расстояние между ними по контуру проема, а также глубина заделки в толще стены должны быть представлены в рабочей документации. Максимальные расстояния между крепежными элементами не должны превышать 700 мм. Расстояние от внутреннего угла коробки оконного блока до крепежного элемента — 150–180 мм, а расстояние от импостного соединения до крепежного элемента — 120–180 мм.

Вставить коробку в проем. Сдвигая по горизонтали, добиться равного зазора по боковым сторонам. С помощью технологических клиньев, устанавливаемых в местах угловых соединений и импостов, выставить коробку по уровню в вертикальной и горизонтальной плоскостях. Подобрать толщину опорных колодок из полимерных материалов — можно использовать подкладки под стеклопакеты. Количество и расположение опорных колодок должно быть определено в рабочей документации.

С внешней стороны отметить на коробке границу четверти.

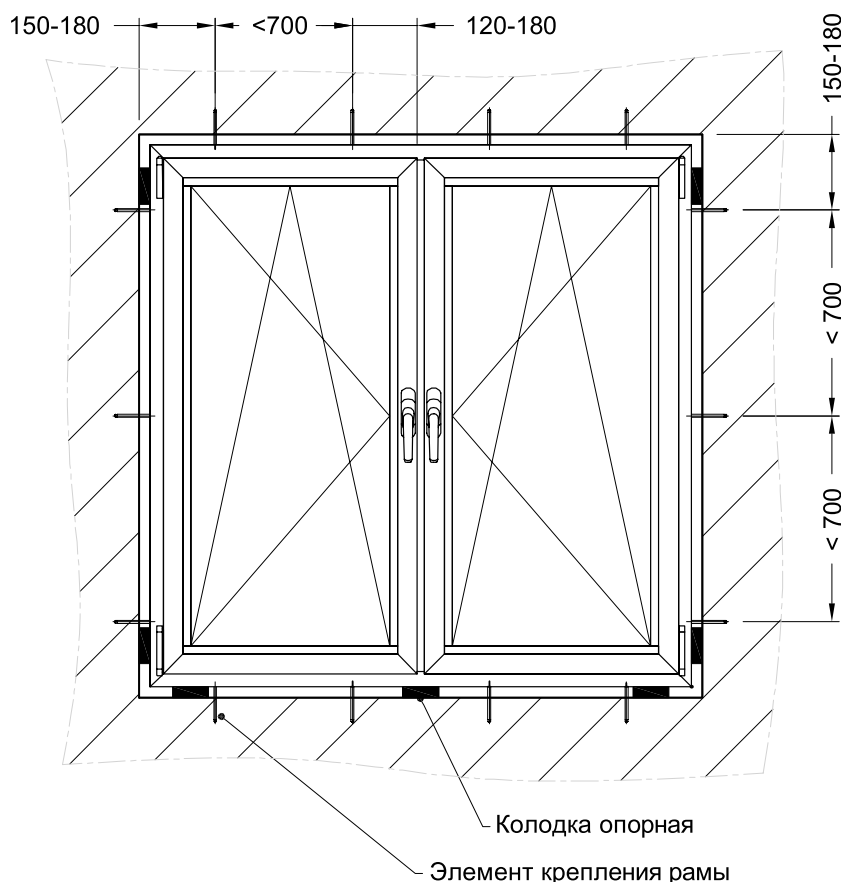
Вынуть коробку из проема и протереть сухой ветошью от строительной пыли.

Наклеить по отметке на коробку с наружной стороны предварительно сжатую уплотнительную ленту ПСУЛ (Приложение 13.2.). Ленту установить посредством самоклеящего слоя вначале на оба вертикальных стыка и затем на горизонтальный потолочный стык. Перелом участков ленты не допускается.

Наклеить на коробку с наружной стороны гидроизоляционную паропроницаемую ленту (Приложение 13.2.). Наклеить на торцевую поверхность по периметру коробки пароизоляционную ленту (Приложение 13.2.), ориентируя внутрь помещения так, чтобы внутренний край клеящего слоя совпадал с внутренней гранью коробки; лента, защищающая клеящий слой, не снимается. Для удобства последующих операций пароизоляционную ленту подогнуть внутрь рамы.

Оконную коробку вставить в проем. Проверить уровнем горизонтальное и вертикальное положение, а также плоскостность коробки и закрепить в проеме клиньями. При большой высоте или ширине коробки необходимо поставить в больших пролетах временные распорки.

Установить монтажные пластины на дюбели по периметру.



12.5. Герметизация примыканий

В технологии монтажа конструкций этап заполнения полости стыка пеной является наиболее ответственным, так как при этом обеспечиваются теплоизоляционные качества монтажного шва и его долговечность (согласно ГОСТ 30971-2002 и «Технологических рекомендаций...»).

При плюсовых температурах окружающей среды, внутреннюю полость стыка и пространство вокруг коробки следует увлажнить.

Баллон с пенным составом перед заполнением стыка следует встряхнуть до образования внутри него однородной массы и провести пробный тест на первичное расширение пенного материала в условиях окружающей среды монтажной зоны.

Заполнить пеной шов между коробкой и стеной, учитывая свойство пены расширяться и во избежание последующих силовых воздействий пены на профиль. При работе не допускать выхода излишков пены за внутреннюю плоскость профиля коробки оконного блока.

В случае если ширина монтажного зазора превышает размеры, предусмотренные настоящей инструкцией более чем в 1,5 раза, заполнение зазора следует выполнять послойно, с интервалами между слоями по технологии, рекомендованной производителем пенного утеплителя.

Для технологически грамотного экономичного использования пенного материала, рекомендуется использовать пистолет.

После завершения процесса полимеризации пены (полного расширения и высыхания пены) необходимо ее выровнять путем подрезания и наклеить гидроизоляционную паропроницаемую ленту и пароизоляционную ленту непрерывно по всему контуру стенового проема. Соединение лент с поверхностями оконного блока и стенового проема по всему периметру должно быть плотным, без складок и вздутий; заделка углов должна быть особо тщательной.

12.6. Установка отлива и регулировка фурнитуры

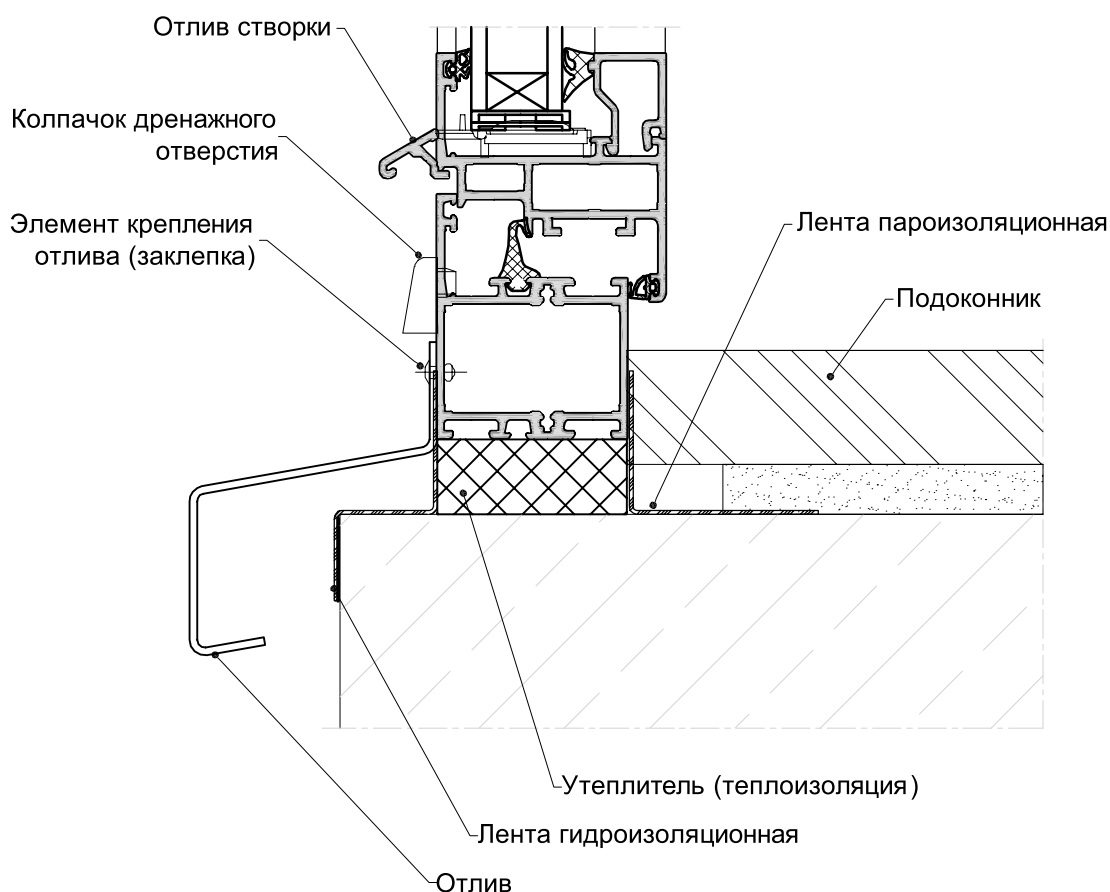
Закрепить отлив самонарезающими винтами к нижней части коробки, предварительно нанести на сопрягаемые поверхности слой полиуретанового герметика. Под отлив установить гидроизоляционную ленту (изобутиловую или рубероидную) и прокладку (или слой пены) для снижения шумового воздействия дождевых капель. При большом вылете отлива необходимо дополнительное промежуточное крепление.

Установить глухое остекление, навесить створки. Спейсер стеклопакета должен располагаться равномерно относительно светового проема рамы или створки.

Проверить перехлест внутреннего сопряжения створок (6 ± 1 мм) Отрегулировать прижим створок — расстояние от лицевой поверхности створки до лицевой поверхности коробки должно составлять 9–10 мм (прижим проверяется зажимом листа бумаги между створкой и коробкой - он не должен легко вытягиваться).

Проверить работу фурнитуры (фурнитура должна работать плавно, все зацепы должны функционировать). Створки в полукрытом состоянии не должны самопроизвольно открываться или закрываться.

Удалить с лицевых поверхностей защитную пленку.



12.7. Контроль качества выполнения работ

Входной контроль качества материалов и изделий при их поступлении и хранении производить в соответствии с требованиями нормативной и проектной документации. При этом проверить сертификаты соответствия, санитарно-эпидемиологические заключения, сроки годности, маркировку изделий, а также выполнение условий, установленных в договорах на поставку. Проводит служба контроля качества монтажной организации.

Контроль качества подготовки оконных проемов и установки оконных блоков производить согласно технологической документации на производство монтажных работ с учетом требований действующей нормативной документации. При этом проверять:

- подготовку поверхностей оконных проемов и оконных блоков;
- размеры (предельные отклонения) оконных проемов и блоков;
- отклонения от размеров при установке оконных блоков;
- отклонения от размеров монтажных зазоров;
- другие требования, установленные в рабочей проектной и технологической документации.

Проверку качество подготовки оконных проемов проводит ответственный исполнитель работ и оформляет акт сдачи-приемки оконных проемов.

Приемку монтажных работ осуществляют на строительных объектах партиями.

За партию принимать число оконных проемов с установленными оконными блоками и законченными монтажными швами, выполненными по одной технологии и оформленными одним актом сдачи-приемки (документом о качестве).

Контроль качества монтажных швов осуществлять визуально в 2 этапа:

- первый этап — непосредственно после завершения работ, при этом проверять качество приклеивания лент к откосу/ конструкции и отсутствие искривлений коробки от силового воздействия пены;
- второй этап — через сутки, что диктуется свойствами пенного материала: герметичность укладки пены и отсутствие искривлений коробки от силового воздействия пены;

Дефекты устранить по месту.

13.1. Перечень системных профилей

Артикул	Наименование профиля	Изображение	Артикул	Наименование профиля	Изображение
ALM252100	Рама оконная 46/24 мм		ALM252301	Импост 76/32 мм	
ALM252101	Рама оконная 54/32 мм		ALM252302	Импост 86/42 мм	
ALM252102	Рама оконная 64/42 мм		ALM252304	Импост 126/82 мм	
ALM252104	Рама 104/82 мм		ALM252305*	Импост 136/92 мм	
ALM252112	Рама 42/42 мм		ALM252180	Рама дверная 72/50 мм	
ALM252200	Створка оконная 31/43 мм		ALM252280	Створка дверная 72/72 мм	
ALM252201	Створка оконная 43/55 мм		ALM252281	Створка дверная 94/50 мм	
ALM252270*	Створка оконная 81/34 мм		ALM252050	Труба квадратная 50/50 мм	
ALM252300	Импост 68/24 мм		ALM252150	Труба круглая Ø50 мм	
			ALM250303	Импост усиленный 105/50/50 мм	

13.1. Перечень системных профилей

Артикул	Наименование профиля	Изображение	Артикул	Наименование профиля	Изображение
ALM200005	Штапик 5 мм		ALM252294	Адаптер поворотный R 25/50 мм	
ALM200010	Штапик 10 мм		ALM252296	Профиль стыка рам 16 мм	
ALM200015	Штапик 15 мм		ALM252382	Профиль притвора наружного открывания	
ALM200020	Штапик 20 мм		ALM252391	Порог 32/16 мм	
ALM200025	Штапик 25 мм		ALM252392	Порог плоский 42/3 мм	
ALM200030	Штапик 30 мм		334059RU	Тяга оконная 19,5 мм	
ALM200035	Штапик 35 мм		ALM460035	Отлив 15/12,5 мм	
ALM200040	Штапик 40 мм		ALM462006	Адаптер крепления рамы в фасад 6 мм	
ALM252290	Профиль переменного угла 30,5/17,5 мм		ALM462021	Профиль фальца 22 мм	
ALM252291	Профиль переменного угла 30,3/18,9 мм		ALM460803	Профиль притвора цоколя 19 мм	

13.1. Перечень системных профилей

Артикул	Наименование профиля	Изображение	Артикул	Наименование профиля	Изображение	Применение
ALM462805	Профиль притвора внутреннего открывания		ALM420002	Профиль углового соединителя 10 мм Длина штанги 3000 мм		Изготовление углового соединителя ALM752500, для профиля ALM252100, ALM252300
ALM462806	Профиль притвора цоколя 22 мм		ALM420010	Профиль углового соединителя 7 мм Длина штанги 3000 мм		Изготовление углового соединителя ALM752706, для профиля ALM252200
ALM462809	Профиль притвора цоколя 22 мм с пазом для уплотнителя		ALM420011	Профиль углового соединителя 12 мм Длина штанги 3000 мм		Изготовление углового соединителя ALM752506, для профиля ALM252200
ALM462810	Адаптер цоколя для щеточного уплотнителя		ALM420013	Профиль углового соединителя 18 мм Длина штанги 3000 мм		Изготовление углового соединителя ALM752501, ALM752707 для профиля ALM252101, ALM252301
ALM462811	Адаптер створки маятникового открывания		ALM420014	Профиль углового соединителя 24 мм Длина штанги 3000 мм		Изготовление углового соединителя ALM752507, для профиля ALM252201
ALM244810	Профиль стыка рам 9 мм		ALM420015	Профиль углового соединителя 28 мм Длина штанги 3000 мм		Изготовление углового соединителя ALM752502, ALM752708, для профиля ALM252102, ALM252112, ALM252302, ALM252270
			ALM420018	Профиль углового соединителя 41 мм Длина штанги 3000 мм		Изготовление углового соединителя ALM752508, для профиля ALM252180, ALM252280, ALM252281
			ALM430001	Вставной профиль Длина штанги 3000 мм		Изготовление вертикального соединителя для профиля ALM250303

13.2. Перечень технологической оснастки

Шаблоны

№ п/п	Артикул	Наименование	Назначение	Оконные профили	Дверные профили
1	ALM752911	Шаблон для сверления	Для углового соединения створки окна	ALM252200 ALM252201 ALM252270	
2	ALM752913		Для углового соединения оконных и дверных рам и Т-соединения импоста	ALM252100 ALM252101 ALM252102 ALM252112 ALM252300 ALM252301 ALM252302 ALM252304 ALM252305	ALM252180
3	ALM752915		Для углового соединения створки двери		ALM252280 ALM252281
4	ALM752916		Для Т- соединения на саморезах импостов и цоколя	ALM252300 ALM252301 ALM252302 ALM252304	
5	ALM752917		Для соединения дверной рамы и порога		ALM252180

Штампы

№ п/п	Артикул	Наименование	Назначение	Оконные профили
1	ALM770908	Штамп	Для водотводящего паза в рамном и импостном профиле	ALM252100 ALM252101 ALM252102 ALM252104 ALM252300 ALM252301 ALM252302 ALM252304 ALM252305
2			Для обработки отверстий под установку ручки 377477 ROTO	ALM252200 ALM252201 ALM252270
3	GIE0262		Для обработки отверстий под установку ручки Prima GIE1 169 и раскрытия фурнитурного паза	ALM252200 ALM252201 ALM252270

Вспомогательный инструмент

№ п/п	Артикул	Наименование	Назначение
1	ALM770920	Оправка	Установка штифтов для угловых и импостных соединений
2	ALM752980	Цулаги	Порезка профиля импостных и дверных профилей
3	ALM752981	Цулаги	Порезка профиля створочных оконных профилей
4	Vario DSV1521	Ножницы	Подрезка створочных уплотнителей

13.3. Перечень применяемых ножей для углобжимного оттанка

№ п/п	Тип конструкции	Артикул профиля	Толщина нижнего ножа, мм	Толщина верхнего ножа, мм	Изображение узла сборки (страница каталога S50. Техн.)
1	Рама оконная	ALM252100	6	6	14
2		ALM252101			
3		ALM252102			
4		ALM252104			
5		ALM252112			
6	Створка оконная	ALM252200	6	6	14
7		ALM252201			
8		ALM252270			
9	Рама дверная	ALM252180	6	6	45
10	Створка дверная	ALM252280	6	—	45
11		ALM252281			

13.4. Перечень применяемых саморезов общего назначения

№ п/п	Тип конструкции	Размер самореза	Стандарт	Наименование фиксируемой детали	Изображение узла соединения (страница каталога S50. Арх.)	Изображение узла соединения (страница каталога S50. Арх.)
1	Окна	3,9 x 16	DIN7981 (головка полукруглая)	Фальц ALM462021, адаптер ALM252296	33, 34, 35, 36, 38	
2		4,2 x 25		Нащельник угловой	37	
3				Все импосты		15
4				Адаптер поворота	36	
5			DIN7982 (головка впотай)	Отлив ALM 460035	27, 28, 29	
6				Адаптер ALM462006	35, 39, 40	
7				Труба ALM 252050	37	
8				Импост ALM252300		15
9				Адаптер для установки в фасад	39, 40	
1	Двери		DIN7981 (головка полукруглая)	Притвор ALM 46280	49	
2				Притвор ALM460803, ALM462806, ALM462810	48, 50	48
3				Все импосты		45
4			DIN7982 (головка впотай)	Отлив ALM 460035		49
5				Адаптер ALM462006	52, 53, 54, 55, 56	
6				Адаптер ALM462810, ALM 460803		46, 47
7				Притвор ALM462805, ALM462806	42, 43, 48	
8				Адаптер створки ALM462811	50, 51	
9			Притвор ALM252382	43, 44, 46, 47		

13.5. Перечень нормативных документов и литературы

1. ГОСТ 21519-2003 «Блоки оконные из алюминиевых сплавов. Технические условия».
2. ГОСТ 22233-2001 «Профили прессованные из алюминиевых сплавов для светопрозрачных ограждающих конструкций»
3. ГОСТ 23166-99 «Блоки оконные. Общие технические условия».
4. ГОСТ 23747-88 «Двери из алюминиевых сплавов. Общие технические условия».
5. ГОСТ 24866-99 «Стеклопакеты клееные строительного назначения. Технические условия».
6. ГОСТ 26433.2-94 «Система обеспечения точности геометрических параметров в строительстве. Правила выполнения измерений параметров зданий и сооружений».
7. ГОСТ 27751-88 «Надежность строительных конструкций и оснований».
8. ГОСТ 30247 «Конструкции строительные. Методы испытаний на огнестойкость. Общие требования».
9. ГОСТ Р 53295-2009 «Средства огнезащиты для стальных конструкций. Общие требования. Метод определения огнезащитной эффективности».
10. ГОСТ 30777-2001 «Устройства поворотные, откидные и поворотно-откидные для оконных и балконных дверных блоков. Технические условия».
11. ГОСТ 30778-2001 «Прокладки уплотняющие из эластомерных материалов для оконных и дверных блоков. Технические условия».
12. ГОСТ 30971-2002 «Швы монтажные узлов примыканий оконных блоков к стеновым проемам. Общие технические условия».
13. СНиП 2.01.07-85* «Нагрузки и воздействия».
14. СНиП 2.03.06-85 «Алюминиевые конструкции»
15. СНиП 2.03.11-85. «Защита строительных конструкций от коррозии».
16. СНиП 3.03.01-87 «Несущие и ограждающие конструкции».
17. СНиП 3.04.01-87 «Изоляционные и отделочные покрытия».
18. СНиП 12.03.-2001 «Безопасность труда в строительстве». Часть I. Общие требования.
19. СНиП 12.04.-2002 «Безопасность труда в строительстве». Часть II. Строительное производство.
20. СНиП 21-01-97* «Пожарная безопасность зданий и сооружений».
21. СНиП 23-02-2003 «Тепловая защита зданий».
22. СНиП II-12-77 «Защита от шума».
23. СНиП 23-05-95 «Естественное и искусственное освещение».
24. «Рекомендации по выбору и устройству современных конструкций окон». МДС 56-1.2000. ЦНИИПромзданий, 2000.
25. «Рекомендации по установке энергоэффективных окон в наружных стенах вновь строящихся и реконструируемых зданий». Москомархитектура. 2004 г.
26. «Проектирование современных оконных систем гражданских зданий». Издательство Ассоциации строительных вузов, Москва, 2003 г.
27. «Рекомендации по установке энергоэффективных окон в наружных стенах вновь строящихся и реконструируемых зданий». Москомархитектура. 2004 г.
28. «Технические рекомендации по технологии применения комплексной системы материалов, обеспечивающих качественное уплотнение и герметизацию стыков светопрозрачных конструкций». ТР 109-00. Комплекс Архитектуры, строительства, развития и реконструкции города. 2001 г.
29. ТУ 5271-001-81684084-2012 «Светопрозрачные конструкции из алюминиевых профилей системы GUTMANN, ALUMARK.

13.6. Содержание каталога «Серия S50. Архитектурный каталог»

1. Общие данные	
1.1. Техническая характеристика системы	4
1.2. Состав конструкции окна	6
1.3. Состав конструкции двери	7
2. Номенклатура материалов	
2.1. Геометрические характеристики алюминиевых профилей	8
2.2. Сечения основных профилей.	14
2.3. Уплотнители, детали из ПВХ	20
2.4. Детали для соединения	21
2.5. Крепежные элементы	22
2.6. Клеи и герметики.	22
2.7. Технологическая оснастка	22
3. Рекомендуемые размеры конструкции	23
4. Таблицы выбора штапиков и уплотнителей для заполнения	
4.1. Выбор штапиков и уплотнителей для рамы оконной, створки дверной	24
4.2. Выбор штапиков и уплотнителей для створки оконной	25
4.3. Выбор опор и риктовочных пластин под заполнение	26
5. Типовые сечения окон	
5.1. Типы сечений	27
5.2. Створка поворотного открывания	28
5.3. Створка поворотного открывания со скрытыми петлями	29
5.4. Створка поворотно-откидного открывания	30
5.5. Створка откидного открывания	31
5.6. Створка фрамужного открывания с механическим приводом	32
5.7. Створка фрамужного открывания с электроприводом	33
5.8. Верхнеподвесная створка наружного открывания с ручкой	34
5.9. Верхнеподвесная створка наружного открывания с электроприводом.	35
5.10. Стык витража в одной плоскости	36
5.11. Витраж с несущей стойкой	36
5.12. Стык витража с переменным углом 150–180°	37
5.13. Стык витража с переменным углом 90–270°	37
5.14. Стык витража под углом 90° и 135°	38
5.15. Глухое окно с заполнением снаружи	39
5.16. Окно внутреннего открывания, встроенное в фасад	40
5.17. Окно наружного открывания, встроенное в фасад	41
6. Типовые сечения дверей	
6.1. Типы сечений	42
6.2. Дверь поворотная внутреннего открывания.	43
6.3. Дверь поворотная наружного открывания	44
6.4. Дверь поворотная внутреннего открывания в раме ALM250303	45
6.5. Дверь поворотная наружного открывания в раме ALM250303	45
6.6. Глухое окно над дверью внутреннего открывания	46
6.7. Глухое окно над дверью наружного открывания.	47
6.8. Входная группа с двупольной дверью наружного открывания	48
6.9. Применение цоколя из ALM252104	49
6.10. Применение цоколя из створочных профилей	50
6.11. Применение цоколя с притвором ALM462809	50
6.12. Дверь маятникового открывания, двупольная	51
6.13. Дверь маятникового открывания, вертикальное сечение	52
6.14. Дверь поворотная внутреннего открывания в фасаде со стеклом.	53
6.15. Дверь поворотная внутреннего открывания в фасаде со стеклопакетом	54
6.16. Дверь поворотная наружного открывания в фасаде со стеклом.	55
6.17. Дверь поворотная наружного открывания в фасаде со стеклопакетом.	56
6.18. Дверь маятникового открывания в фасаде со стеклом	57
6.19. Дверь маятникового открывания в фасаде со стеклопакетом	58

Содержание каталога «Серия S50. Архитектурный каталог»

7. Статические расчеты конструкций	
7.1. Критерии расчета	59
7.2. Расчет вертикальной стойки на прочность от ветровой нагрузки	60
7.3. Расчет вертикальной стойки на деформацию от ветровой нагрузки	60
7.4. Расчет вертикальной стойки по условию гибкости	63
7.5. Расчет вертикальной стойки на сосредоточенную нагрузку	65
7.6. Расчет горизонтального ригеля на прочность от ветровой нагрузки	66
7.7. Расчет горизонтального ригеля на прочность от нагрузки стеклом	66
7.8. Расчет горизонтального ригеля на деформацию от ветровой нагрузки	67
7.9. Расчет горизонтального ригеля на деформацию от нагрузки стеклом	69
7.10. Расчет горизонтального ригеля на сосредоточенную нагрузку	70
8. Приложения	
8.1. Перечень нормативных документов и литературы	71
8.2. Реализованные объекты	72
8.3. Содержание «Каталог по изготовлению и монтажу оконно-дверных конструкций серии S50. Технологический»	73

Филиалы и представительства ТБМ

РОССИЯ

Москва

«ООО ТБМ»

Московская обл.

г. Мытищи,

2-й Рупасовский

пер, литер 3

+7 (495) 995-39-32

moskva@tbm.ru

Санкт-Петербург

Шуваловский пр.,

д.32, лит."А"

+7 (812) 323-8111

tbmspb@tbm.ru

Абакан

ул. Заводская 1.

+7(3902) 305 065

+7(3902) 305 066

abakan@tbm.ru

Архангельск

ул. Ф. Абрамова,

д. 16

+7 (8182) 667-665,

667-793, 644-640

arkhangelsk@tbm.ru

Астрахань

1-й проезд

Рождественского 1,

+7(8512)50-17-04,

50-18-17, 50-16-46

astra@tbm.ru

Барнаул

ул. Власихинская,

57ж.

+7 (3852) 289-990,

289-991, 656-064,

barn@tbm.ru

Белгород

ул. Дзгоева, 4

+7 (4722) 218 216

belgorod@tbm.ru

Благовещенск

ул.Воронкова, д.8

«А 4»

+7 (4162) 35-19-88,

35-21-06,

31-80-85

blagoveschensk@

tbm.ru

Братск

Индустриальный

проезд 5а/7

+7 (3953) 45-73-48,

45-73-50

Брянск

Индустриальный

проезд 5а/7

+7 (3953) 45-73-48,

45-73-50

Владивосток

ул.Снеговая, 64

+7 (4232) 600-123

Владикавказ

ул.Пожарского,

д.17/47

+7 (8672) 74-69-37,

74-60-28

vladikavkaz@tbm.ru

Владимир

ул. Батурина д.39,

к 1, офис 309

+7 (4922) 44-72-89

Волгоград

р.п. Городище ул.

Коммунальная 1

+7 (8442) 53-23-52,

53-23-58,

53-23-59

volgograd@tbm.ru

Вологда

+7 (960) 295-89-68,

+7 (960) 292-99-60

Воронеж

ул. Строгожская, 158

+7 (473) 276-71-97,

262-22-15

voronezh@tbm.ru

Дубна

+7 (925) 607-12-95

Екатеринбург

ул.Старых

Большевиков, д.2-А,

корп.1, офис 202

+7 (343) 333-06-78,

372-74-85, 379-38-84

ekaterinburg@tbm.ru

Иваново

ул.Суздальская, 16Б

+7 (4932) 33-92-24,

+7 (909) 279-52-80,

+7 (961) 160-19-43

Ижевск

ул.Баранова, д.33-Б,

складская база

«СевУралСан

ТехМонтаж»

+7 (3412) 60-95-33,

60-95-44, 60-93-98,

60-95-45

miniahmetov.izh@tbm.ru

Иркутск

ул.Розы Люксембург,

д.202Б

+7 (3952) 55-10-59

irkutsk@tbm.ru

Йошкар-Ола

+7 (8362) 63-72-76,

+7 (917) 704-94-88

Казань

г.Казань, ул.Восход,

д.45

т.572-05-45

(46,47,48,49,50)

kazan@tbm.ru

Калининград

ул.Камская, д.80

+7 (4012) 65-10-70,

20 info@tbm.kaliningrad.ru

Калуга

+7 (920) 894-01-06

Камешевский

+7 (922) 160-74-31

Кемерово

ул.Инициативная, 63

+7 (3842) 61-42-01

(06,16,26)

kemerovo@tbm.ru

Киров

ул. Базовая, 8/2

(за Химторгом)

340-700, 418-700,

418-701, 418-702,

418-703,

418-704

Комсомольск-на-Амуре

ул. Лесозаводская,

д.5

+7 914 175 22 86,

+7 914 429 59 48

komsomolsk@tbm.ru

Кострома

ул.Галицкая, д.134

+7 (4942) 45-23-81,

+7 (909) 279-5270,

+7 (961) 160-1924

Краснодар

Республика Адыгея,

Тахтамукайский район,

аул Тахтамукай,

ул. Х. Совмена, д. 81

8 (87771) 96-9-79

8 (87771) 96-8-78

krasnodar@tbm.ru

Красноярск

ул.Вавилова, д.3

(Автобаза-2)

+7 (391) 2-622-322

2-622-260, 2-622-339

2-622-109.

krasnoyarsk@tbm.ru

Курган

ул. М. Горького, д. 238

+7 (3522) 60-42-38,

60-57-03,

kurgan@tbm.ru

Курск

+7 (471) 251-4804(2),

251-0730 (доб.111),

+7 915 518 06 07

г Ливны

+7 915 589 19 79

Липецк

ул.Ковалева, д.115/А,

+7 (4742) 36-45-35,

28-49-12,

lipetsk@tbm.ru

Магнитогорск

ул.Большевикская,

д.13А, оф.306

+7 (3519) 48-27-68,

48-37-56, 48-26-92

mgn@tbm.ru

Майкоп

+7 (918) 999-8995

Махачкала

пос.Семендер,

ул.Сулакская, д.120,

+7 (8722) 51-28-05(6,9),

51-30-17,

mhch@tbm.ru

Мурманск

пер. Хибинский, д. 7

(терминал 1)

+7 (8152) 69-71-46 (7)

murmansk@tbm.ru

Набережные Челны

БСИ, стр.1475-Л

+7 (8552) 77-83-75

(71,73)ncbelny@tbm.ru

Нижневартовск

ул. Индустриальная

44А, строение 1,

+7 (3466) 29-62-34,

29-62-35

n-vartovsk@tbm.ru

Нижний Новгород

ул. Геологов д. 2В

(территория бывшей

базы ВКТ офисное

здание- 3 этаж)

(831) 282-0-167

nnovgorod@tbm.ru

Нижний Тагил

ул.Юности, д.6, оф 1

+7 (3435) 35-25-05(6)

n-tagil@tbm.ru

Новокузнецк

ДОЗ, 19

+7 (3843) 37-93-25,

37-79-94, 36-11-28

novokuznetsk@tbm.ru

Новосибирск

ул.Б.Хмельницкого,

113

+7 (383) 274-1707,

274-1508, nsk@tbm.ru

Обнинск

+7 (903) 812-2086

Октябрьский

+7 (937) 322-6599

Омск

пр. Мира, 136

+7 (3812) 90-51-52,

90-51-53, 90-53-54,

90-51-56,90-51-57,

90-51-58, 90-51-59,

90-51-60, omsk@tbm.ru

Орел

Кромское шоссе, д. 29

+7 (4862) 73-27-67

Оренбург

Оренбург, проезд

Автоматики, 30

+7 (3532) 999-253,

999-254, 999-255,

999-256, 999-257.

orenburg@tbm.ru

Пенза

пр. Германа Титова, 3а

+7 99-06-07, 99-06-08,

99-06-09, 99-06-10

penza@tbm.ru

Пермь

ул. Героев Хасана,

105, к. 28.

(342) 259-49-40,

259-49-41 perm@tbm.ru

Петрозаводск

+7 (911) 406-66-00

Псков

+7 (911) 361-0094

Пятигорск

г. Лермонтов, ул.

Комсомольская13

(87935) 3-78-79, 3-75-25,

8-928-306-03-34,

8-928-305-80-92,

8-928-951-93-50

pyatiogorsk@tbm.ru

Ростов-на-Дону

г. Аксай, пр.Ленина,

д.40,

+7 (86350) 426-78

/8275/87/84

rostov@tbm.ru

Рыбинск

<



www.tbmmarket.ru
Розничный интернет-магазин

www.tbm.ru
Оптовая торговля